

CANDY

MIS1730X

MIKROVLNNÉ TROUBY
NÁVOD K POUŽÍVÁNÍ

CS

BEZPEČNOSTNÍ OPATŘENÍ S CÍLEM ZAMEZIT MOŽNÝM ÚČINKŮM NADMĚRNÝCH DÁVEK MIKROVLNNÉHO ZÁŘENÍ

- (a) Neprovozujte tuto troubu při otevřených dvířkách, protože se tak vystavujete škodlivým účinkům mikrovlnného záření. V žádném případě nevyřazujte z činnosti bezpečnostní zámek a nemanipulujte s ním.
- (b) Mezi čelní stranu trouby a dvířka nekládejte žádné předměty a těsnicí plochy udržujte čisté, bez nečistot a zbytků čisticích prostředků.
- (c) **VÝSTRAHA:** Jsou-li dvířka nebo jejich těsnění poškozená, neprovozujte troubu do doby, než ji opraví oprávněná osoba.

DODATEK

Není-li přístroj udržován v dobrém stavu a v čistotě, může to vést k narušení povrchu a negativně ovlivnit životnost přístroje, případně vést k rizikovým stavům.

Technické údaje

Model:	MIS1730X
Jmenovité napětí:	230 V~ 50 Hz
Jmenovitý příkon (mikrovlny):	1 050 W
Jmenovitý výkon (mikrovlny):	700 W
Objem trouby:	17 l
Průměr otočného talíře:	Ø 245 mm
Vnější rozměry:	595 x 320 x 382 mm
Čistá hmotnost:	14,5 kg

DŮLEŽITÉ BEZPEČNOSTNÍ POKYNY VÝSTRAHA

Pro snížení rizika požáru, úrazu elektrickým proudem, zranění osob nebo účinku nadměrných dávek mikrovlnného záření při používání tohoto zařízení, dbejte základních bezpečnostních opatření, včetně následujících:

1. Přečtěte si a dodržujte zejména: „BEZPEČNOSTNÍ OPATŘENÍ S CÍLEM ZAMEZIT MOŽNÝM ÚČINKŮM NADMĚRNÝCH DÁVEK MIKROVLNNÉHO ZÁŘENÍ“
2. Toto zařízení nesmějí používat děti ve věku od 8 let výše, ani osoby s omezenými fyzickými, sensorickými nebo mentálními schopnostmi, případně nedostatečnými zkušenostmi a znalostmi, pokud nepoužívají zařízením pod dohledem nebo pokud nebyly o jeho bezpečné obsluze poučeny a neporozuměly možným rizikům. Zařízení není určeno na hraní pro děti. Čištění a užitelskou údržbu zařízení mohou provádět děti ve věku 8 let a starší jen pod dohledem. Nedovolte manipulovat se zařízením dětem mladším 8 let, pokud nejsou pod stálým dohledem.
3. Uchovávejte spotřebič a jeho přívodní kabel mimo dosah dětí mladších 8 let.
4. Je-li přívodní kabel poškozen, smí jej s ohledem na možné riziko vyměnit jen výrobce, jím pověřený pracovník servisu nebo osoba s podobnou kvalifikací (u přístrojů s pevným kabelem typu Y).

5. VÝSTRAHA: Před výměnou žárovky zajistěte, aby byl spotřebič vypnutý a vyloučilo se tak nebezpečí úrazu elektrickým proudem.
6. VÝSTRAHA: Provádět servis nebo opravy vyžadující sejmutí krytu chránícího před účinky mikrovlnného záření představuje riziko pro každého, kdo není k této činnosti oprávněn.
7. VÝSTRAHA: Neohřívejte tekutiny ani jiné potraviny v utěsněných nádobách nebo obalech, protože mohou explodovat.
8. Ohříváte-li potraviny v plastových nebo papírových obalech, sledujte troubu s ohledem na možnost vzplanutí.
9. Používejte pouze nádobí vhodné pro použití v mikrovlnné troubě.
10. Vychází-li z trouby kouř, spotřebič vypněte nebo vytáhněte vidlici kabelu ze zásuvky a dvířka nechte zavřená, aby se nerozhořely případné plameny.
11. Při ohřívání nápojů v mikrovlnné troubě může dojít k opožděnému varu, při vyjímání nádoby je proto třeba dbát zvýšené opatrnosti.
12. Ohříváte-li nápoje v kojeneckých láhvích, dětské přesnídávky ve skleničkách apod., je třeba před konzumací obsah promíchat nebo protřepat a zkontrolovat teplotu, aby nedošlo k opaření.
13. V mikrovlnné troubě nevařte vejce ve skořápce, ani neohřívejte neoloupaná, již uvařená, protože mohou explodovat, a to i po skončení ohřevu.
14. Troubu je třeba pravidelně čistit a odstraňovat z ní případné zbytky pokrmů.
15. Nemí-li trouba udržována v čistotě, může to vést k narušení povrchu, což může negativně ovlivnit životnost spotřebiče a případně být příčinou rizikového stavu.

16. Používejte pouze teplotní sondu doporučenou pro tento typ trouby (platí pro trouby s možností používat sondu k měření teploty).

17. Mikrovlnnou troubu je nutné provozovat s otevřenými ozdobnými dvířky (platí pro trouby vybavené ozdobnými dvířky).

18. Tento spotřebič je určen k používání v domácnostech a jiných podobných zařízeních, jako jsou:

- kuchyňky pro zaměstnance v obchodech, kancelářích a na jiných pracovištích;
- vybavení pro klienty hotelů, motelů a jiných typů ubytovacích zařízení;
- hospodářských staveních, chalupách;
- zařízeních poskytujících nocleh se snídaní.

19. Mikrovlnná trouba je určena k ohřívání jídel a nápojů. Sušení potravin nebo oděvů a nahřívání ohřívacích deček, domácí obuvi, mycích houbiček, vlhkého oblečení apod. může způsobit riziko úrazu, vzplanutí nebo požáru.

20. Při vaření v mikrovlnné troubě není dovoleno používat na pokrmy a nápoje jakékoli kovové nádoby.

21. Spotřebič nečistěte parním čističem.

22. Neumísťujte spotřebič za ozdobná dvířka, aby nedošlo k jeho přehřátí. (Neplatí pro spotřebiče s ozdobnými dvířky.)

23. Mikrovlnná trouba je určena k použití jako vestavný spotřebič.

24. Při vyjímání nádob z trouby dbejte zvýšené opatrnosti, abyste neposunuli ze správné polohy otočný talíř. (Platí pro pevné a vestavné spotřebiče používané ve výšce 900 mm nebo větší nad úrovní podlahy, které mají odnímatelný otočný talíř. Neplatí však pro spotřebiče s dvířky s horizontálními závěsy na úrovni dna trouby.)

**PEČLIVĚ SI PŘEČTĚTE A USCHOVEJTE PRO NAHLÉDNUTÍ V
BUDOUCNU**

Opatření pro snížení rizika úrazu osob Připojení uzemnění

NEBEZPEČÍ

Nebezpečí zásahu elektrickým proudem
Dotyk s některými vnitřními částmi může způsobit vážný nebo i smrtelný úraz.
Nerozebírejte spotřebič.

VÝSTRAHA

Nebezpečí zásahu elektrickým proudem
Nesprávné připojení zemnění může být příčinou úrazu elektrickým proudem.
Nepřipojujte spotřebič do zásuvky, dokud není řádně nainstalován a uzemněn.

Tento spotřebič musí být uzemněn. V případě elektrického zkratu zemnění nulováním snižuje riziko úrazu elektrickým proudem tím, že odvede příslušným vodičem zkratový proud. Tento spotřebič je vybaven kabelem se zemnicím (*nulovým*) vodičem a zemnicí (*nulovací*) zdírkou. Vidlici kabelu je dovoleno připojit jen do zásuvky, která je řádně nainstalována a uzemněna nulováním.

Pokud jste pokynům pro zemnění dostatečně neporozuměli nebo máte-li pochybnosti, vyžádejte si radu kvalifikovaného elektrikáře nebo servisního technika, je-li spotřebič správně uzemněn. Je-li třeba použít prodlužovací kabel, použijte výhradně kabel trojžilový.

1. Se spotřebičem je dodáván krátký přívodní kabel proto, aby se snížilo riziko, že se osoba do kabelu zamotá nebo o něj klopýtne.
2. Použijete-li kabel se zásuvkovou lištou nebo prodlužovací kabel:
 - 1) Elektrická zatížitelnost uvedená na zásuvkové liště nebo prodlužovacím kabelu musí být alespoň taková, jaká je elektrická zatížitelnost spotřebiče.
 - 2) Prodlužovací kabel musí být trojžilový se zemnicím (*nulovým*) vodičem.
 - 3) Dlouhý kabel je třeba uspořádat tak, aby nevisel volně z police nebo desky stolu a nemohly tak za něj zatáhnout děti, nebo aby o něj nikdo nemohl klopýtnout.

ČIŠTĚNÍ

Ujistěte se, že je spotřebič odpojen od elektrického napájení.

1. Po použití vytřete vnitřní prostor trouby mírně navlhčeným hadrem.
2. Spotřebič umývejte obvyklým způsobem mýdlovou vodou.
3. Rámeček dvířek a těsnění s přilehlými díly, pokud jsou znečištěné, je nutné čistit velmi opatrně vlhkým hadrem.
4. Nepoužívejte k čištění skla ve dvířkách hrubé abrazivní čisticí prostředky, ani ostré kovové škrabky, protože mohou poškrábat povrch a narušit sklo.
5. Tip na čištění---Pro snazší čištění vnitřních stěn trouby, které mohou přijít do kontaktu s připravovaným pokrmem: Položte do misky půlku citronu, zalijte 300 ml vody a ohřívejte na 100 % výkon po dobu 10 minut. Pak otřete troubu do čista měkkým, suchým hadrem.

VHODNÉ NÁDOBÍ

POZOR

Nebezpečí poranění osob

Provádět servis nebo opravy vyžadující sejmutí krytu chránícího před účinky mikrovlnného záření představuje riziko pro každého, kdo není k této činnosti oprávněn.

Viz pokyny „Materiály, které můžete používat, nebo kterým je naopak třeba se vyhnout v mikrovlnné troubě“.

Existují určité tyty nekovového nádobí, které nejsou pro použití do mikrovlnné trouby bezpečné. Máte-li pochybnosti, můžete problematické nádobí otestovat následujícím postupem.

Test vhodnosti nádobí:

1. Naplňte nádobu, o níž víte, že je do mikrovlnné trouby vhodná, sklenicí studené vody (250 ml) a vedle ní postavte do trouby testované nádobí.
2. Spusťte troubu na maximum výkonu na 1 minutu.
3. Opatrně zkuste dotykem teplotu. Pokud je prázdná nádoba teplá, do mikrovlnné trouby ji nepoužívejte.
4. Nepřekračujte dobu testu 1 minutu.

Materiály, které můžete používat v mikrovlnné troubě

Nádobí	Poznámky
Zapékací mísy	Postupujte podle pokynů výrobce. Dno zapékací mísy musí být alespoň 5 mm nad otočným talířem. Nesprávné použití může způsobit prasknutí talíře.
Stolní nádobí	Jen to, které je bezpečné do mikrovlnné trouby. Postupujte podle pokynů výrobce. Nepoužívejte prasklé nebo otlučené nádoby.
Sklenice ze skla	Vždy sejměte víčko. Používejte jen k ohřevu do právě teplého stavu. Většina skleněných sklenic není varná a mohou prasknout.
Sklo	Pouze varné sklo do trouby. Přesvědčte se, že nádobí nemá kovové zdobení. Nepoužívejte prasklé nebo otlučené nádoby.
Sáčky na pečení	Postupujte podle pokynů výrobce. Neuzavírejte kovovými pásky. Propíchejte štěrby, aby mohla unikát pára.
Papírové talíře a pohárky	Používejte jen pro krátkodobé vaření / ohřev. Během vaření neopouštějte troubu bez dozoru.
Papírové utěrky	Používejte k zakrytí pokrmu pro lepší ohřev a odsátí přebytečného tuku. Používejte pod dohledem pouze při krátkodobém vaření.
Pergamenový papír	Používejte jako zakrývací proti postříkání nebo jako obal při dušení.
Plasty	Jen to, které je bezpečné do mikrovlnné trouby. Postupujte podle pokynů výrobce. Měly by být označené nápisem „Bezpečné do mikrovlnné trouby“. Některé plastové nádoby změknou, ohřeje-li se pokrm v nich na příliš vysokou teplotu. „Varné sáčky“ a těsně uzavřené plastové sáčky je třeba prostříhnout, proděravět nebo opatřit průduchy, jak je uvedeno na obalu.
Plastový obal	Jen to, které je bezpečné do mikrovlnné trouby. Používejte k zakrytí pokrmu během vaření pro uchování vlhkosti. Plastový obal by neměl být v přímém kontaktu s pokrmem.
Teploměry	Pouze bezpečné do mikrovlnné trouby (teploměry na maso a candy teploměry).
Voskovaný papír	Používejte jako zakrývací proti postříkání a k uchování vlhkosti.

Materiály, které nejsou do mikrovlnné trouby vhodné

Nádobí	Poznámky
Hliníkový táč	Může způsobit vznik oblouku. Přemístěte pokrm do nádoby bezpečné pro mikrovlnnou troubu.
Potravinový karton s kovovým držadlem	Může způsobit vznik oblouku. Přemístěte pokrm do nádoby bezpečné pro mikrovlnnou troubu.
Nádobí z kovu nebo s kovovým zdobením	Kov odstíní pokrm od energie mikrovlnného záření. Kovové zdobení může způsobit vznik oblouku.
Stuhy s kovovou kroucenou nití	Může způsobit vznik oblouku a požár uvnitř trouby.
Papírové tašky	Mohou způsobit požár uvnitř trouby.
Plastová pěna	Plastová pěna, je-li vystavena vysoké teplotě, se může roztavit nebo znečistit tekutiny uvnitř.
Dřevo	Dřevo se v mikrovlnné troubě bude vysoušet a může se rozštípnout

nebo prasknout.

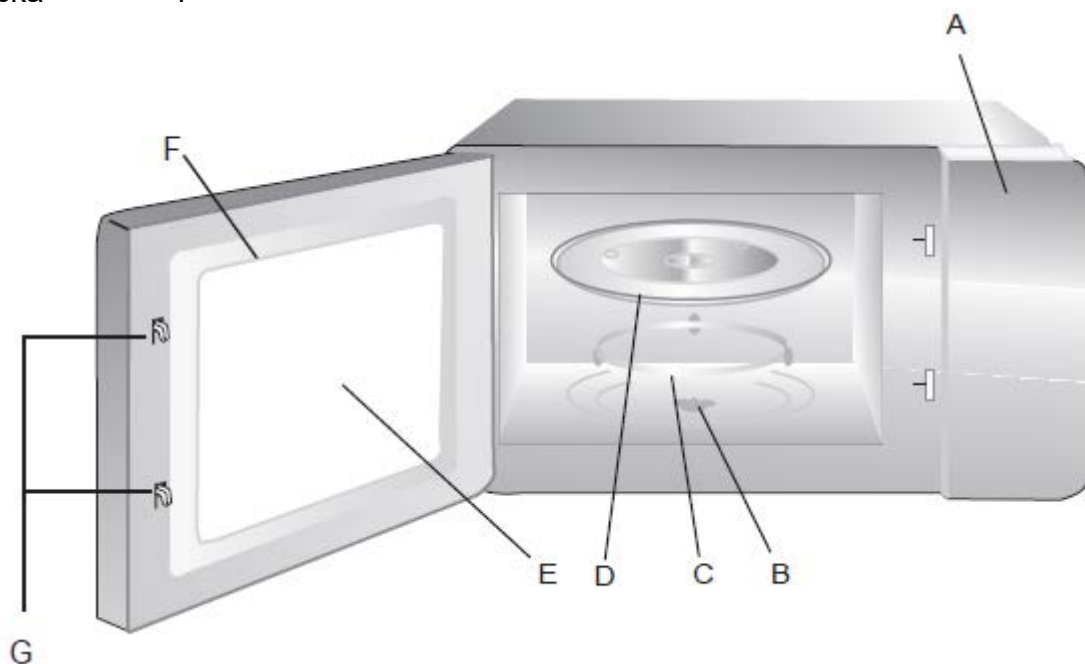
SESTAVENÍ TROUBY

Názvy částí trouby a příslušenství

Vyjměte troubu a všechen materiál z krabice a z vnitřního prostoru trouby.

Trouba se dodává s těmito díly příslušenství:

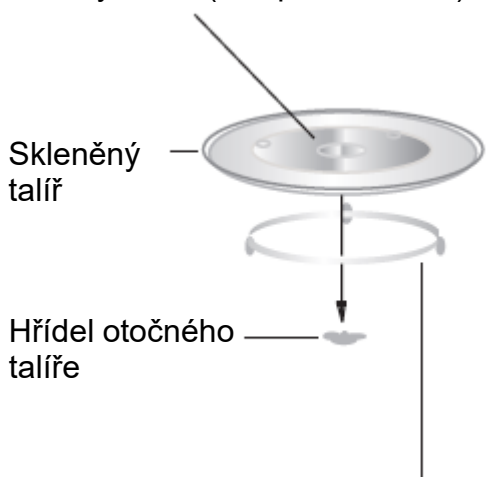
Skleněný talíř	1
Sestava otočného kroužku	1
Uživatelská příručka	1



- A) Ovládací panel
- B) Hřídel otočného talíře
- C) Sestava otočného kroužku
- D) Skleněný talíř
- E) Okénko dvířek
- F) Sestava dvířek
- G) Systém bezpečnostního zámku

Instalace otočného talíře

Středový důlek (na spodní straně)



Sestava otočného kroužku

- a. Nikdy nekládejte skleněný talíř spodní stranou vzhůru. Pohyb skleněného talíře nesmí být ničím brzděn.
- b. Při vaření je vždy nutné skleněný talíř i jeho otočný kroužek používat.
- c. Veškeré pokrmy i nádoby s nimi při vaření vždy pokládejte na skleněný talíř.
- d. Pokud skleněný talíř nebo jeho kruhová podsada prasknou nebo se jinak rozbijí, kontaktujte autorizovaný servis.

Instalace a připojení

1. Tento spotřebič je určen pouze pro použití v domácnosti.
2. Tato trouba je určena pouze pro vestavné umístění. Není určena k provozu jako volně stojící na desce police, ani uvnitř nábytku.
3. Dodržujte prosím speciální pokyny k instalaci.
4. Spotřebič je možné instalovat do závěsné skříňky o šířce 60 cm.
5. Spotřebič je vybaven kabelem s vidlicí, která se smí zapojit jen do řádně instalované zásuvky s ochranným nulovým vodičem.
6. Napětí sítě musí odpovídat napětí uvedenému na štítku spotřebiče.
7. Instalaci zásuvky a případnou výměnu připojovacího kabelu smí provádět jen osoba s elektrotechnickou kvalifikací. Jestliže po instalaci vidlice není již přístupná, musí být na straně instalace zařízení pro vícepólové odpojování se vzdáleností kontaktů alespoň 3 mm.
8. Používat adaptéry, vícepólové svorkovnice a prodlužovací vodiče není povoleno. Přetížení může způsobit nebezpečí požáru.

Přístupný povrch spotřebiče může být během provozu horký.



Pokyny k instalaci

Před instalací si prosím pečlivě přečtěte tuto příručku

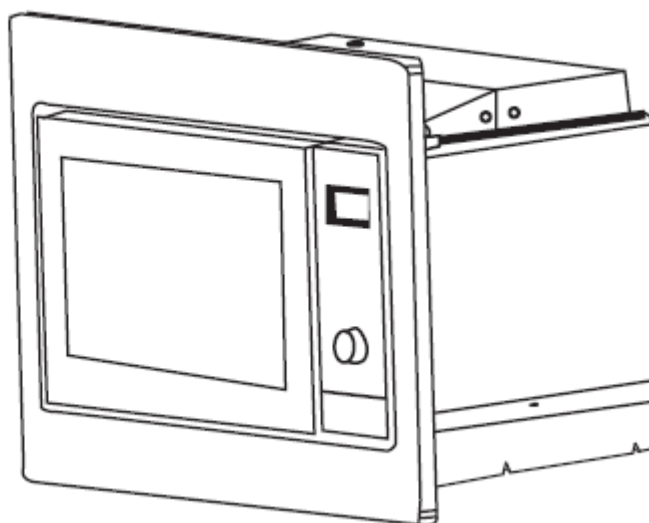
NASTAVOVACÍ
ŠROUB A



ŠROUB B



PLASTOVÁ
KRYTKA
JUSTOVACÍHO
BODU



Veźměte prosím na vědomí

Elektrické připojení

Trouba je vybavena kabelem s vidlicí, která se smí zapojit jen do řádně instalované zásuvky s ochranným nulovým vodičem. Podle příslušných předpisů smí instalaci zásuvky a případnou výměnu připojovacího kabelu provádět jen osoba s elektrotechnickou kvalifikací.

Jestliže po instalaci vidlice není již přístupná, musí být na straně instalace izolační odpojovač se vzdáleností kontaktů alespoň 3 mm.

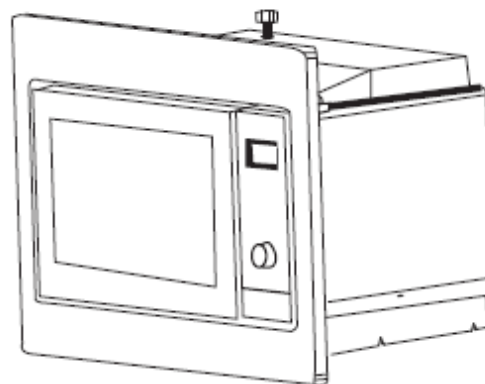
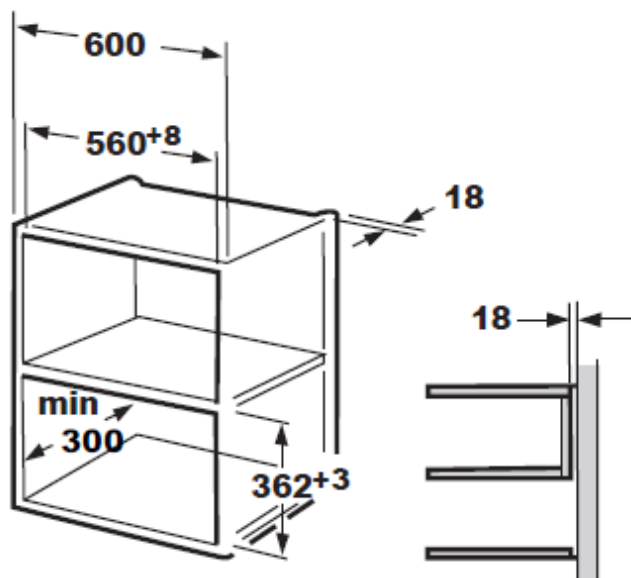
A. Vestavný nábytek

Vestavná skříňka by neměla mít za spotřebičem zadní stěnu.

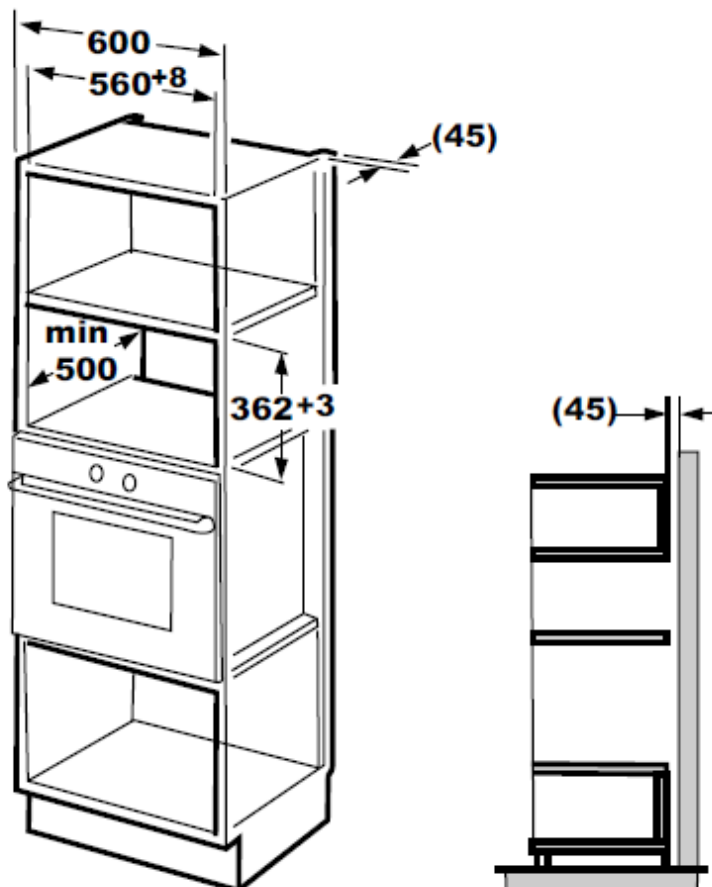
Minimální instalační výška je 85 cm.

Nezakrývejte větrací štěrby a otvory pro nasávání vzduchu.

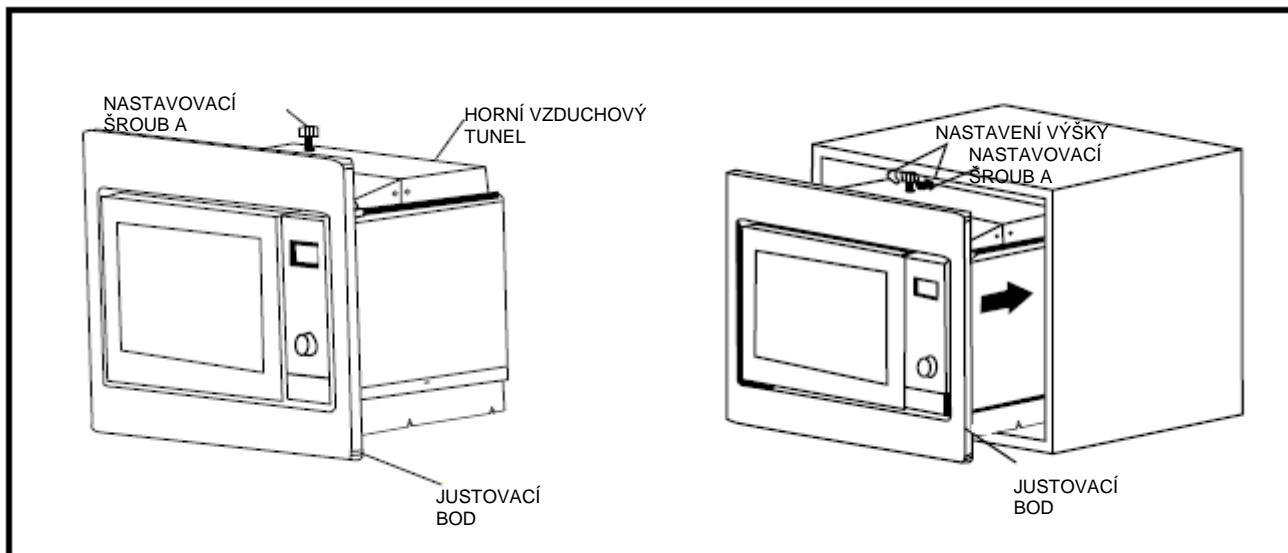
1.



2.

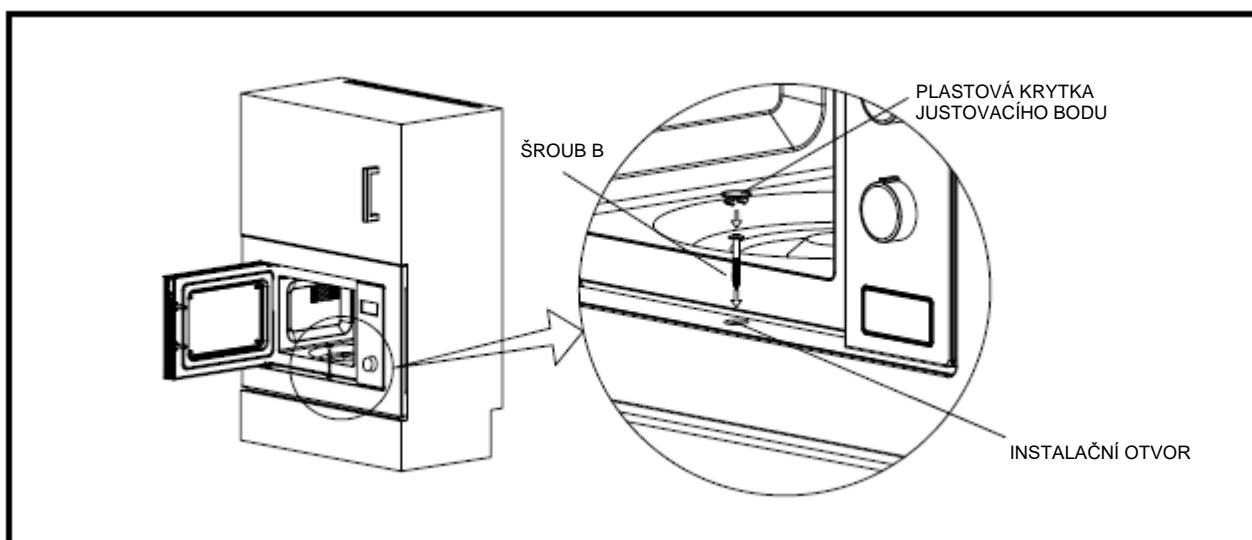


B. Instalace trouby



1. NASTAVOVACÍ ŠROUB A částečně zašroubujte do HORNÍHO VZDUCHOVÉHO TUNELU trouby a zasuňte troubu do skříňky.

- Nastavte výšku NASTAVOVACÍHO ŠROUBU A tak, aby mezi NASTAVOVACÍM ŠROUBEM A a horní deskou skříňky zbývala mezera 1 mm.
- Dbejte, aby nedošlo k zamotání nebo zkroucení přívodního kabelu.
- Ujistěte se, že je trouba umístěna uprostřed skříňky.



2. Otevřete dvířka; upevněte troubu do skříňky zašroubováním ŠROUBU B do INSTALAČNÍHO OTVORU. Poté připevněte na INSTALAČNÍ OTVOR PLASTOVOU KRYTKU JUSTOVACÍHO BODU.

Pokyny k provozu

1. Nastavení času

Až bude mikrovlnná trouba připojena k elektrické síti, na displeji se zobrazí „0:00“ a bzučák jedenkrát zabzučí.

- 1) Stisknutím „Kitchen Timer/Clock (kuchyňský časovač/hodiny)“ dvakrát po sobě zvolíte funkci hodiny, číslice na pozici hodin začnou blikat.
-

- 2) Hodiny nastavte otáčením „“, nastavené hodiny by měly být v rozsahu 0--23.
-

- 3) Stiskněte „Kitchen Timer/Clock (kuchyňský časovač/hodiny)“, číslice na pozici minut začnou blikat.
-

- 4) Minuty nastavte otáčením „“, nastavené minuty by měly být v rozsahu 0--59.
-


- 5) Pro ukončení nastavení času stiskněte „Kitchen Timer/Clock (kuchyňský časovač/hodiny)“, „:“ začne blikat a časový údaj bude svítit.


Poznámka: 1) Nejsou-li hodiny nastaveny, nebudou po zapnutí fungovat.

2) Jestliže během nastavování času stisknete „Stop/Clear“, trouba se vrátí automaticky zpět do předchozího stavu.

2. Vaření v mikrovlnné troubě


Stiskněte jedenkrát „Microwave (mikrovlny)“, na displeji se objeví „P100“. Pro nastavení výkonu

stiskněte opakovaně „Microwave (mikrovlny)“ nebo otáčejte „“, na displeji se bude s každým stisknutím měnit údaj, „P100“, „P80“, „P50“, „P30“ nebo „P10“. Poté stiskněte


„Start/+30Sec./Confirm (potvrdit)“ pro potvrzení, a otáčením „“ nastavte dobu vaření od 0:05 do 95:00. Dalším stisknutím „Start/+30Sec./Confirm (potvrdit)“ vaření odstartujete.

Příklad: Chcete-li využít 80 % mikrovlnného výkonu a vařit po dobu 20 minut, můžete ovládat provoz trouby v následujících krocích.

- 1) Stiskněte jedenkrát „Microwave (mikrovlnka)“, na displeji se objeví „P100“.
-

- 2) Stiskněte „Microwave (mikrovlny)“ ještě jednou, nebo pootočte „“ tak, abyste zvolili 80 % mikrovlnného výkonu.
-

- 3) Stiskněte „Start/+30Sec./Confirm (potvrdit)“ pro potvrzení a na displeji se objeví „P 80“.
-

- 4) Otáčejte „“ tak dlouho, až se na displeji trouby zobrazí „20:00“.
-

- 5) Stiskněte „Start/+30Sec./Confirm (potvrdit)“, tím odstartujete proces vaření.

Poznámka: počty kroků kódového spínače potřebné k nastavení času jsou:

0---1 min: 5 sekund

1---5 min: 10 sekund

5---10 min: 30 sekund

10---30 min: 1 minuta


30---95 min: 5 minut

„Microwave (mikrovlny)“ pořadí	Zadáno Displej	Výkon mikrovln
1	P100	100 %
2	P80	80 %
3	P50	50 %
4	P30	30 %
5	P10	10 %

3. Rychlý start

- 1) Když v režimu čekání stisknete „Start/+30Sec./Confirm (potvrdit)“ spustíte vaření s výkonem 100 %, každým dalším stisknutím prodloužíte dobu vaření o 30 sekund, a to až do 95 minut.
- 2) V režimu mikrovlnného vaření nebo časového rozmrazování každé stisknutí „Start/+30Sec./Confirm (potvrdit)“ prodlouží dobu vaření o 30 sekund.



- 3) Když v režimu čekání otočíte „“ doleva, nastavíte dobu vaření s výkonem 100 % mikrovlnné energie, poté stisknutím „Start/+30Sec./Confirm (potvrdit)“ vaření odstartujete.

4. Rozmrazování podle hmotnosti

- 1) Stiskněte jedenkrát „Weight/Time Defrost (hmotnost/čas rozmrazování)“, na displeji trouby se objeví „dEF1“.



- 2) Otáčením „“ zvolte hmotnost pokrmu od 100 do 2 000 g.

- 3) Stiskněte „Start/+30Sec./Confirm (potvrdit)“, tím odstartujete proces rozmrazování.

5. Rozmrazování podle času

- 1) Stiskněte dvakrát „Weight/Time Defrost (hmotnost/čas rozmrazování)“, na displeji trouby se objeví „dEF2“.




- 2) Otáčením „“ zvolte dobu rozmrazování. MAX doba je 95 minut.

- 3) Stiskněte „Start/+30 Sec./Confirm (potvrdit)“ a spustíte rozmrazování. Výkon při rozmrazování činí P30 a nebude se měnit.


6. Kuchyňská minutka

- (1) Jednou stiskněte „Kitchen Timer/Clock kuchyňská minutka / hodiny“ a na displeji se zobrazí 00:00.



- (2) Otáčením „“ nastavte příslušný čas. (Maximální čas ohřevu činí 95 minut.)
- (3) Nastavení potvrďte stisknutím „Start/+30Sec./Confirm (potvrdit)“.
- (4) Jakmile uplyne nastavený čas vaření, indikátor časovače zhasne. Bzučák zabzučí 5krát.
Pokud byly hodiny nastaveny (ve 24hodinovém systému), na displeji se zobrazí aktuální čas.
Poznámka: Kuchyňský časovač neudává čas ve 24hodinovém systému, je to časovač.

7. Auto Menu

- 1) Pro výběr menu otáčejte v pohotovostním režimu „“ doprava, zobrazí se „A-1“ až „A-8“, což znamená pizza, maso, zelenina, těstoviny, brambory, ryby, nápoje a popcorn.

-
- 2) Pro potvrzení stiskněte „Start/+30Sec./Confirm (potvrdit)“.




- 3) Pro volbu výchozí hmotnosti otáčejte „“, jak je uvedeno v tabulce menu.

-
- 4) Stiskněte „Start/+30Sec./Confirm (potvrdit)“, tím odstartujete proces vaření.

Příklad: Chcete-li použít „Auto Menu“ k přípravě 350 g ryby.



- 1) Otáčejte „“ ve směru hodinových ručiček, až se objeví „A-6“.

-
- 2) Pro potvrzení stiskněte „Start/+30Sec./Confirm (potvrdit)“.



- 3) Otáčejte „“ pro výběr hmotnosti ryby, až se objeví „350“.

-
- 4) Stiskněte „Start/+30Sec./Confirm (potvrdit)“, tím odstartujete proces vaření.

Tabulka menu:

Menu	Hmotnost	Displej
A-1 Pizza	200 g	200
	400 g	400
A-2 Maso	250 g	250
	350 g	350
	450 g	450
A-3 Zelenina	200 g	200
	300 g	300
	400 g	400
A-4 Těstoviny	50 g (a k tomu 450 g studené vody)	50
	100 g (a k tomu 450 g studené vody)	100
A-5 Brambory	200 g	200
	400 g	400
	600 g	600
A-6 Ryby	250 g	250
	350 g	350
	450 g	450
A-7 Nápoje	1 šálek (120 ml)	1
	2 šálky (240 ml)	2
	3 šálky (360 ml)	3
A-8 Popcorn	50 g	50
	100 g	100

8. Multi-sekční vaření


Při vaření si můžete nastavit nejvýše 2 sekce. Jestliže při multifunkčním vaření má být jednou ze sekcí rozmrazování, pak se rozmrazování zařadí do první sekce.

Příklad: Jestliže chcete rozmrazovat pokrm po dobu 5 minut a poté vařit při 80 % mikrovlnného výkonu dalších 7 minut, postupujte takto:


- 1) Stiskněte dvakrát „**Weight/Time Defrost (hmotnost/čas rozmrazování)**“, na displeji trouby se objeví „dEF2“.

-
- 2) Nastavte dobu rozmrazování otáčením „“, až se zobrazí „5:00“.

-
- 3) Stiskněte jedenkrát „**Microwave (mikrovlnka)**“, na displeji se objeví „P100“.

-
- 4) Stiskněte „**Microwave (mikrovlny)**“ ještě jednou, nebo pootočte „“ tak, abyste zvolili 80 % mikrovlnného výkonu.

-
- 5) Stiskněte „**Start/+30 Sec./Confirm (potvrdit)**“ pro potvrzení a na displeji se objeví „P 30“.


-
- 6) Otáčejte „“ tak dlouho, až se na displeji trouby zobrazí „7:00“.

-
- 7) Stiskněte „**Start/+30Sec./Confirm (potvrdit)**“, tím odstartujete proces vaření a bzučák zazní jedenkrát jako začátek první sekce, časovač odčítá čas rozmrazování; až skončí, bzučák zazní znova jednou, tím odstartuje druhou sekci - vaření, po dokončení vaření zazní bzučák pětkrát.

9. Dotazovací funkce

- (1) V průběhu mikrovlnného vaření stiskněte „**Microwave (mikrovlny)**“, na displeji se zobrazí aktuální výkon po dobu 3 sekundy. Po 3 sekundách se trouba vrátí zpět do předchozího stavu;
- (2) V průběhu vaření stiskněte „**Kitchen Timer/Clock(Kuchyňský časovač/hodiny)**“ tím se dotážete na čas a tento čas se zobrazí na displeji po dobu 3 sekund.

10. Funkce dětského zámku

Uzamčení: V režimu čekání stiskněte „**Stop/Clear (vymazat)**“ po dobu 3 sekund, ozve se dlouhé pípnutí oznamující vstup do režimu dětského zámku a na displeji se zobrazí aktuální čas, pokud byl čas nastaven, jinak se na displeji zobrazí „“. A indikátor uzamčení svítí.

Zrušení uzamčení: V uzamčeném stavu stiskněte „**Stop/Clear (vymazat)**“ po dobu 3 sekund, ozve se dlouhé pípnutí oznamující, že zámek je odemčen.

11. Technické údaje

- (1) Otevřete-li dvířka během vaření, musíte pro pokračování stisknout „Start/+30Sec./Confirm (potvrdit)“.
- (2) Jestliže jste nastavili program vaření, a nestiskli jste „Start/+30Sec./Confirm (potvrdit)“ do 1 minuty: zobrazí se aktuální čas, nastavení se zruší.
- (3) Bzučák zazní jedenkrát, bylo-li stisknutí účinné, neúspěšné stisknutí je bez odezvy.

Odstraňování poruch

Normální stavy	
Mikrovlnná trouba ruší příjem TV	Je-li trouba v provozu, může docházet k rušení radiového a TV příjmu. Je to podobné, jako rušení od malých elektrospotřebičů, jako jsou mixery, vysavače a ventilátory. Jde o normální stav.
Světlo v troubě se stmívá	Při mikrovlnném vaření na nízký výkon se může světlo stmívát. Jde o normální stav.
Na dvířkách se sráží pára, z větracích otvorů vychází horký vzduch	Při vaření může z pokrmu vycházet pára. Většina vyjde větracími otvory. Část se však může vysrážet na chladných plochách, jako jsou dvířka. Jde o normální stav.
Zapnutí trouby omylem bez pokrmu uvnitř.	Provozovat troubu prázdnou, bez pokrmu uvnitř, není dovoleno. Je to velmi nebezpečné.

Porucha	Možná příčina	Odstranění
Troubu nelze spustit.	(1) Vidlice kabelu není řádně zasunuta do zásuvky.	Vytáhněte vidlici. Znova ji zasuňte po 10 sekundách.
	(2) Přepálená pojistka nebo vypnul jistič.	Vyměňte pojistku nebo zapněte jistič (opravu musí provést kvalifikovaný pracovník naší společnosti)
	(3) Problém se zásuvkou.	Vyzkoušejte zásuvku jiným elektrickým spotřebičem.
Trouba nehřeje.	(4) Nejsou správně zavřena dvířka.	Zavřete správně dvířka.



Podle Směrnice o odpadních elektrických a elektronických zařízeních (OEEZ) je OEEZ třeba shromažďovat a nakládat s ním odděleně. Budete-li kdykoli v budoucnu potřebovat tento výrobek zlikvidovat, **nelikvidujte** ho prosím s domovním odpadem. Odešlete prosím tento výrobek do středisek OEEZ, jsou-li dostupná.

