

CANDY

CMW 2070DW

FORNO A MICROONDE

Manuale Istruzioni

IT

MICROWAVE OVEN

Instruction Manual

GB

FOUR À MICRO-ONDES

Manuel d'instructions

FR

HORNO MICROONDAS

Manual De Usuario

ES

FORNO MICROONDAS

Manual do utilizador

PT

MIKROVLNNÁ RÚRA

Návod Na Obsluhu

SK

KUCHENKA MIKROFALOWA

Instrukcja Obsługi

PL

MIKROVLNNÁ TROUBA

Návod k Použití

CZ

МИКРОВОЛНОВАЯ ПЕЧЬ

Инструкция по эксплуатации

RU

МІКРОХВІЛЬОВА ПІЧ

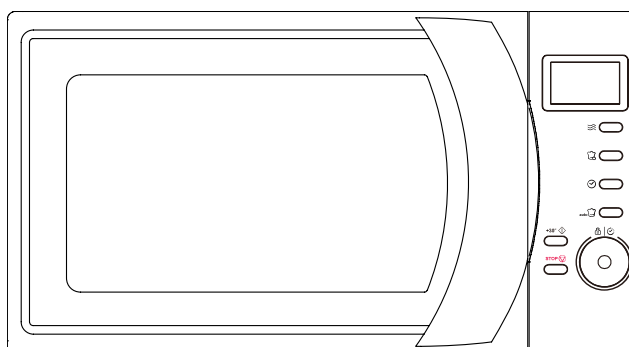
Посібник з експлуатації

UKA

MIKROWELLENOFEN

Bedienungsanleitung

DE



FORNO A MICROONDE

Modello: CMW 2070DW

Manuale istruzioni

Leggere attentamente le istruzioni prima di utilizzare il forno a microonde e conservarle con cura.

Riportare qui di seguito il numero seriale che trovate nella targa matricola del prodotto e conservate questo codice per future necessità.

Numero Seriale :

PRECAUZIONI PER EVITARE UNA POSSIBILE ESPOSIZIONE A UN'ECESSIVA ENERGIA DELLE MICROONDE

1. Non tentare di utilizzare il forno con lo sportello aperto, onde evitare una dannosa esposizione all'energia delle microonde. È importante non manomettere i dispositivi di blocco per la sicurezza.
2. Non posizionare alcun oggetto tra la superficie anteriore del forno e lo sportello; inoltre, non consentire l'accumulo di sporcizia o residui di detergenti sulle superfici di guarnizione.
3. **AVVERTENZA:** se lo sportello o le sue guarnizioni sono danneggiati, non utilizzare il forno finché non sia stato riparato da personale esperto.

INDICE

PRECAUZIONI PER EVITARE UNA POSSIBILE ESPOSIZIONE A UN'ECESSIVA ENERGIA DELLE MICROONDE.....	2
IMPORTANTI ISTRUZIONI PER LA SICUREZZA	3
SPECIFICHE	4
INSTALLAZIONE	4
RADIO INTERFERENZE	4
PRINCIPI DELLA COTTURA A MICROONDE.....	4
INSTALLAZIONE MASSA A TERRA	5
SERVIZIO ASSISTENZA CLIENTI.....	5
GUIDA AGLI UTENSILI	6
DESCRIZIONE COMPONENTI	6
PANNELLO DI CONTROLLO	7
COME IMPOSTARE I COMANDI DEL FORNO	7
IMPOSTAZIONE OROLOGIO DIGITALE.....	7
COTTURAI MICROONDE	7
EXPRESS.....	8
MULTI STAGE DI CUCINA.....	8
PESO SBRINAMENTO.....	8
ESO DEFROST	8
CHILO PROOF BLOCCO	8
COTTURA AUTOMATICA	8
MENU AUTO COOK.....	9
PULIZIA E CURA.....	9

IMPORTANTI ISTRUZIONI PER LA SICUREZZA

Per ridurre il pericolo di incendi, scosse elettriche, infortuni o eccessiva esposizione all'energia del forno a microonde durante l'uso dell'elettrodomestico, attenersi alle precauzioni fondamentali riportate di seguito:

1. Leggere tutte le istruzioni prima di usare l'elettrodomestico.
2. Utilizzare l'elettrodomestico solo per l'uso previsto descritto nel manuale. Non utilizzare vapori o sostanze chimiche corrosive nell'elettrodomestico. Il forno è progettato nello specifico per il riscaldamento; non è pensato per l'uso industriale o in laboratorio.
3. Non utilizzare il microonde quando è vuoto.
4. Se il cavo di alimentazione è danneggiato, richiederne la sostituzione al produttore, al tecnico dell'assistenza o ad altro personale qualificato, onde evitare pericoli.
5. Avvertenza: consentire ai bambini di utilizzare il forno senza supervisione solo se sono state fornite istruzioni adeguate, in modo che i bambini possano utilizzare il forno in sicurezza e comprendano i pericoli di un uso improprio.
6. Per ridurre il rischio di fiamme all'interno della cavità:
 - Durante il riscaldamento di cibo in contenitori di carta o plastica, non perdere di vista il forno (possibilità di accensione del materiale).
 - Rimuovere le maniglie e i componenti in metalli da sacchetti e contenitori in plastica o carta prima di porli nel forno.
 - Se si rilevano fuoriuscite di fumo, spegnere o scollegare l'elettrodomestico e tenere lo sportello chiuso per soffocare eventuali fiamme.
 - Non utilizzare la cavità del forno per la conservazione. Non conservare all'interno del forno carta, utensili di cucina e gli alimenti, come pane, biscotti, ecc.
7. Avvertenza: i liquidi e i prodotti alimentari non devono essere riscaldati all'interno di contenitori sigillati, che potrebbero esplodere
8. Il riscaldamento a microonde delle bevande può causare un'ebollizione ritardata; prestare attenzione quando si maneggia il contenitore.
9. Non friggere cibi all'interno del microonde. L'olio caldo può danneggiare il forno e gli utensili ed è sempre pericoloso per eventuali bruciature alla pelle.
10. Le uova nel guscio e le uova sode non dovrebbero essere riscaldate nel forno a microonde, in quanto potrebbero esplodere (anche al termine del riscaldamento a microonde).
11. Prima della cottura nel microonde, eseguire piccoli fori negli alimenti con una buccia pesante, come patate, zucche, mele o castagne.
12. Il contenuto di biberon e contenitori per alimenti per bambini deve essere mescolato o agitato; è inoltre opportuno controllarne la temperatura prima del consumo, onde evitare ustioni.
13. Gli utensili di cottura possono diventare caldi a causa del trasferimento di calore dal cibo riscaldato. L'uso di presine è consigliato per maneggiare gli utensili.
14. Utilizzare solamente utensili adatti all'uso nei forni a microonde.
15. Avvertenza: È pericoloso per chiunque non sia una persona esperta di procedere a qualsiasi servizio o operazione di manutenzione, che implica la rimozione di qualsiasi copertura che fornisce protezione contro l'esposizione delle microonde magnetiche.
16. Questo prodotto è incluso nel Gruppo 2 Classe B delle apparecchiature ISM. La definizione di gruppo 2, che contiene tutte le ISM (Industriali, Scientific and Medical), e cioè le apparecchiature in cui l'energia a radiofrequenza è volutamente generata e / o utilizzata in forma di radiazione elettromagnetica per il trattamento di materiali e attrezzature a scintilla di erosione. Per le apparecchiature di classe B si intende equipaggiamento adatto per l'uso in stabilimenti nazionali e nelle istituzioni, direttamente collegata a una rete di alimentazione a bassa tensione che alimenta edifici utilizzati per scopi domestici.
17. Questo elettrodomestico non è destinato all'uso da parte di persone (compresi i bambini) con ridotte capacità fisiche, sensoriali o mentali, oppure prive di esperienze e conoscenze, a meno che siano sottoposti a vigilanza o istruiti sull'utilizzo dell'elettrodomestico da parte di una personale responsabile della loro sicurezza.
18. È necessario vigilare sui bambini per impedire che giochino con l'elettrodomestico

SPECIFICHE

Tensione nominale	230V/50Hz
Potenza di ingresso nominale	1200W (Microonde)
Potenza di uscita nominale Microonde	700W
Frequenza microonde	2450MHz
Dimesioni esterne	262mm(A)x452mm(P)x335mm(L)
Dimensioni cavità forno	198 m m(A)x315mm(P)x297 m m(L)
Capacità forno	20 lt
Uniformità cottura	Sistema a piatto girevole
Peso netto	Circa 10.5 Kg

INSTALLAZIONE

1. Assicurarsi che tutti materiali di imballi siano stati rimossi dall'interno della porta.
2. **ATTENZIONE:** Controllare il forno per eventuali danni, come la porta non allineata o piegata, danneggiamento delle guarnizioni della porta e la superficie di tenuta, le cerniere e serrature delle porte rotte o mancanti e ammaccature all'interno della cavità o sulla porta. In caso di qualsiasi danno, non utilizzare il forno e contattare il personale di assistenza qualificato.
3. Questo microonde deve essere posizionato su una superficie piana e stabile, che sia in grado di sorreggere il peso del microonde e anche il peso degli alimenti cotti al suo interno.
4. Per il corretto funzionamento, il forno deve avere un flusso d'aria sufficiente
5. Consentire 20 centimetri di spazio al di sopra del forno, 10 centimetri dietro e 5 centimetri su entrambi i lati. Non coprire o ostruire le aperture del prodotto. Non rimuovere i piedini.
6. Non utilizzare il microonde senza piatto in vetro girevole, senza supporto a rulli e senza albero del piatto girevole nella posizione corretta.
7. Assicurarsi che il cavo di alimentazione non sia danneggiato e sia sotto il forno o su una superficie calda o tagliente.
8. La presa di corrente deve essere di facile accesso in modo che si possa disconnettere il forno in caso di emergenza.
9. Non utilizzare il forno all'aperto.

RADIO INTERFERENZE

L'uso del forno a microonde può generare interferenze alla tua radio, televisione o simili apparecchiature. Quando si riscontrano tali interferenze, si può ridurle o eliminarle seguendo le seguenti misure:

1. Pulire il forno e le sue guarnizioni.
2. Riorientare la antenna della radio o del televisore.
3. Riposizionare il microonde rispetto all'antenna.
4. Allontanare il microonde dall'antenna.
5. Collegare il forno a microonde in una presa diversa in modo che il forno a microonde e il ricevitore del televisore/radio si trovino su circuiti diversi.

PRINCIPI DELLA COTTURA A MICROONDE

1. Disporre gli alimenti con cura. Posizionare le aree più grosse verso l'esterno del piatto.
2. Controlla il tempo di cottura. Cuocere per il minor tempo indicato e aggiungerne se necessario. I cibi stracotti possono fumare o incendiarsi.
3. Coprire gli alimenti durante la cottura. Coprirli evita schizzi e aiuta a cucinare i cibi in modo uniforme.
4. Capovolgere gli alimenti una volta durante la cottura a microonde per accelerare la cottura di alimenti come pollame e hamburger.
5. Riposizionare alimenti quali polpette di carne a metà cottura, sia dall'alto al basso che dal centro del piatto verso l'esterno.

INSTALLAZIONE MASSA A TERRA

Questo apparecchio deve essere collegato a terra. Questo forno è dotato di un cavo con un filo e una spina di messa a terra. Esso deve essere collegato ad una presa a muro che sia installata correttamente e collegata a terra. In caso di un corto circuito, la messa a terra riduce il rischio di scosse elettriche, fornendo un filo di fuga per la corrente elettrica.

ATTENZIONE: L'uso improprio della spina di messa a terra può comportare un rischio di scosse elettriche.

Nota:

1. Se avete domande circa la messa a terra o informazioni riguardanti il collegamento elettrico, consultare un elettricista qualificato o una persona esperta.
2. Né il produttore né il rivenditore può accettare alcuna responsabilità per i danni al forno o lesioni personali derivanti dalla mancata osservanza delle procedure di connessione elettrica.

I fili di questo cavo principale sono colorati in conformità con il seguente codice:

Verde e giallo= TERRA

Blu= NEUTRO

Marrone= LINEA

SERVIZIO ASSISTENZA CLIENTI

CERTIFICATO DI GARANZIA CONVENZIONALE: cosa fare?

Il Suo prodotto è garantito, alle condizioni e nei termini riportati sul certificato inserito nel prodotto ed in base alle previsioni del decreto legislativo 24/02, nonché del decreto legislativo 6 settembre 2005, n. 206, per un periodo di 24 mesi decorrenti dalla data di consegna del bene.

Così come riportato nei testi dei Decreti Legislativi citati, il certificato di garanzia dovrà essere da Lei conservato, debitamente compilato, per essere mostrato al Servizio Assistenza Tecnica Autorizzato, in caso di necessità, unitamente ad un documento fiscalmente valido rilasciato dal rivenditore al momento dell'acquisto (bolla di consegna, fattura, scontrino fiscale, altro) sul quale siano indicati il nominativo del rivenditore, la data di consegna, gli estremi identificativi del prodotto ed il prezzo di cessione.

Resta pure inteso che, salvo prova contraria, poiché si presume che i difetti di conformità che si manifestano entro sei mesi dalla consegna del bene esistessero già a tale data, a meno che tale ipotesi sia incompatibile con la natura del bene o con la natura del difetto di conformità, il Servizio di Assistenza Tecnica Autorizzato Gias, verificato il diritto all'intervento, lo effettuerà senza addebitare il diritto fisso di intervento a domicilio, la manodopera ed i ricambi.

Per contro, nel successivo periodo di diciotto mesi di vigenza della garanzia, sarà invece onere del consumatore che intenda fruire dei rimedi accordati dalla garanzia stessa provare l'esistenza del difetto di conformità del bene sin dal momento della consegna; nel caso in cui il consumatore non fosse in grado di fornire detta prova, non potranno essere applicate le condizioni di garanzia previste e pertanto il Servizio di Assistenza Tecnica Autorizzato Gias effettuerà l'intervento addebitando al consumatore tutti i costi relativi.

ESTENSIONE DELLA GARANZIA FINO A 5 ANNI : come?

Le ricordiamo inoltre che sullo stesso certificato di garanzia convenzionale Lei troverà le informazioni ed i documenti necessari per prolungare la garanzia dell'apparecchio sino a 5 anni e così, in caso di guasto, non pagare il diritto fisso di intervento a domicilio, la manodopera ed i ricambi.

Per qualsiasi informazione necessitasse, La preghiamo rivolgersi al numero telefonico del Servizio Clienti **199121314**.

ANOMALIE E MALFUNZIONAMENTI: a chi rivolgersi ?

Per qualsiasi necessità il centro assistenza autorizzato è a Sua completa disposizione per fornirle i chiarimenti necessari; comunque qualora il Suo prodotto presenti anomalie o mal funzionamenti, prima di rivolgersi al Servizio Assistenza Autorizzato, consigliamo vivamente di effettuare i controlli indicati sopra.

UN SOLO NUMERO TELEFONICO PER OTTENERE ASSISTENZA.

Qualora il problema dovesse persistere, componendo il "Numero Utile" sotto indicato, sarà messo **199123123** in contatto direttamente con il Servizio Assistenza Tecnica Autorizzato che opera nella Sua zona di residenza. Attenzione, la chiamata è a pagamento; il costo verrà comunicato, tramite messaggio vocale, dal Servizio clienti dell'operatore telefonico utilizzato. Dettagli sono presenti sul sito internet www.candy.it

MATRICOLA DEL PRODOTTO. Dove si trova?

E' indispensabile che comunichi al Servizio Assistenza Tecnica Autorizzato la sigla del prodotto ed il numero

di matricola (16 caratteri che iniziano con la cifra 3) che troverà sul certificato di garanzia. In questo modo Lei potrà contribuire ad evitare trasferte inutili del tecnico, risparmiando oltretutto i relativi costi.

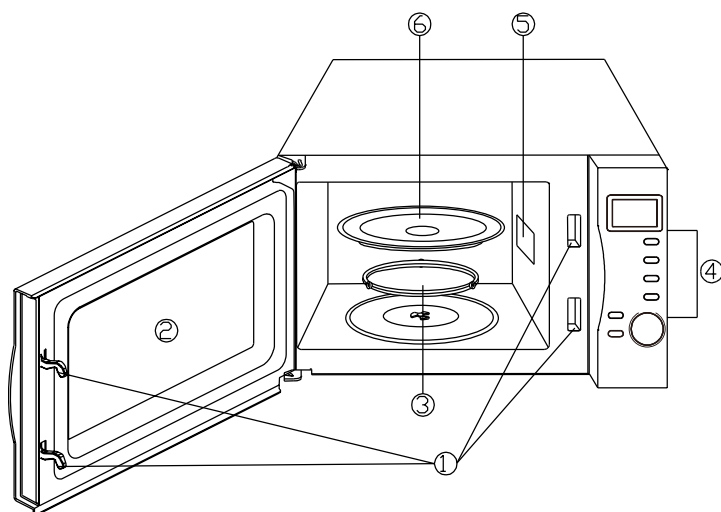
GUIDA AGLI UTENSILI

1. Il materiale ideale dell'utensile da utilizzare in un microonde è trasparente, che permetta all'energia di passargli attraverso e cucinare così il cibo
2. Le microonde non possono penetrare attraverso il metallo, e così gli utensili di metallo o piatti con bordi di metallo non dovrebbero essere utilizzati.
3. Non utilizzare materiali di carta riciclata, perché potrebbero contenere frammenti di metallo che potrebbero causare scintille e/o fiamme
4. Piatti circolari/ovali sono raccomandati rispetto a piatti quadrati e rettangolari, in quanto il cibo tende a stracuocere in prossimità degli angoli.
5. Sottili strisce di alluminio possono essere utilizzate per prevenire la cottura eccessiva delle zone esposte. Ma fate attenzione a non usarne troppe e mantenere una distanza 2,5 centimetri tra pellicola e cavità.

La lista seguente è una guida generale che aiuterà nello scegliere i corretti utensili.

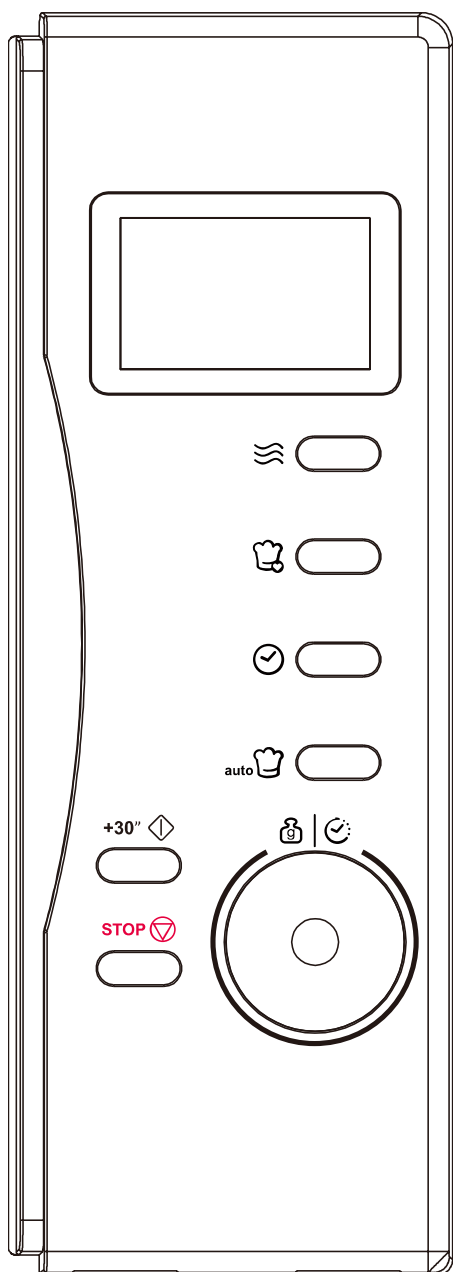
UTENSILE	MICROONDE
Vetro termoresistente	Si
Vetro non termoresistente	No
Ceramica termoresistente	Si
Piatti in plastica per microonde	Si
Carta da cucina	Si
Vassoio in metallo	No
Griglia in metallo	No
Carta e contenitori d'alluminio	No

DESCRIZIONE COMPONENTI



1. Sistema di blocco di sicurezza
2. Finestra di ispezione
3. Gruppo dell'anello per piatto girevole
4. Pannello di controllo
5. Guida Onde
6. Vassoio in vetro

PANNELLO DI CONTROLLO



VISUALIZZAZIONE DELLO SCHERMO

Il tempo di cottura, potenza, peso o serving, indicatori e tempo presente vengono visualizzati qui.



POWER

Toccare questo tasto più volte per impostare il livello di cottura a microonde di potenza.



MULTI FASE DICOTTURA

Premere questo tasto più volte per selezionare la cottura grill o una delle due pre-impostazioni di cottura.



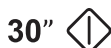
ROLOGIO

Toccare questo pulsante per iniziare a impostare l'orologio forno e termina toccando di nuovo.



AUTO COOK

Premere per impostazioni istantanee per cuocere il cibo popolare,



START/ AVVIO RAPIDO

Toccare per avviare un programma di cottura. Basta toccare un numero di volte per iniziare la cottura Express senza preventivamente impostare il livello di potenza e tempo di cottura.



TEMP/PESO

Ruotare il selettore per inserire l'ora dell'orologio forno o il tempo di cottura input.



STOP/CANCEL

Premere per cancellare le impostazioni o ripristinare il forno prima di impostare un programma di cottura. Premere una volta per interrompere temporaneamente la cottura, o due volte per annullare la cottura del tutto. It is also used for setting child lock.

COME IMPOSTARE I COMANDI DEL FORNO

Relativa dichiarazione:

1. Alpha Ogni volta che viene toccato un pulsante, un segnale acustico di riconoscere al tatto.
2. Durante la fine del programma, buzzer suonerà con "End" visualizzazione, questo fenomeno continuerà ogni 2 minuti fino a quando non premere il tasto STOP / CANCEL o aprire lo sportello del forno.

IMPOSTAZIONE OROLOGIO DIGITALE

Con il forno pronto per l'input, toccare il pulsante CLOCK una o due volte per impostare l'orologio digitale in 12 o 24 ore del ciclo.

PER ESEMPIO: Supponiamo di voler impostare l'orologio forno a 8:30.

1. Premere il pulsante CLOCK una o due volte
2. Girare TEMPO/ PESO per indicare l'ora a 8 cifre.

3. Premere il tasto CLOCK.
4. Girare TEMPO/ PESO linea per indicare le cifre dei minuti fino a quando sullo schermo compare la 8: 30.
5. Premere CLOCK per confermare l'impostazione.
Nota: è possibile premere il pulsante CLOCK una volta per controllare il tempo di clock in processo di cottura.

COTTURAI MICROONDE

Per iniziare una cottura con le sole microonde premere il tasto POWER ripetutamente fino ad individuare il livello di potenza desiderato (vedi tabella seguente).

Pressione del tasto POWER	POTENZA
1 volta	100%
2 volte	80%
3 volte	60%
4 volte	40%
5 volte	20%
6 volte	0%

Quindi ruotare la manopola per impostare il tempo di cottura desiderato. Il massimo tempo selezionabile è di 95 minuti.

Ad esempio, si supponga di voler cuocere per 1 minuto a 60% della potenza a microonde.

1. Aprire la porta, inserire il cibo nel forno e richiudere la porta.
2. Premere 3 volte il tasto POWER per impostare il livello di potenza al 60%.
3. Ruotare la manopola fino a selezionare il tempo di 1 :00
4. Premere il tasto START/ AVVIO RAPIDO.

Nota: Durante la cottura è possibile controllare il livello di potenza selezionato premendo il tasto POWER.

EXPRESS

Con cucina express, è possibile toccare il tasto START/ AVVIO RAPIDO più volte per impostare il tempo di cottura, e poi il forno funziona a livello di piena potenza.

Il tempo massimo è possibile impostare: ecco 1 0 minuti, 30 secondi da aggiungere per ogni volta che si preme il tasto START/ AWIO RAPIDO, anche durante il processo di cottura.

MULTI STAGE DI CUCINA

Il forno può essere programmato per un massimo di due stadi microonde progrms di cottura in un tempo. Ad esempio, si supponga di voler impostare programmi fullow:

La cottura a microonde

1. Aprire la porta e inserire il cibo nel forno, chiuderlo.
2. Premere il tasto POWER più volte per impostare il livello di potenza desiderato
3. Ruotare TIME/ WEIGHT per impostare il tempo di cottura desiderata.
4. Toccare il pulsante MULTI fase di cottura una volta
5. Toccare il pulsante MULTI fase di cottura una volta.
6. Ruotare TIME/ WEIGHT per impostare il tempo di cottura desiderata ..
7. Toccare il pulsante START/ QUICK START.

Nota: Quando si imposta la seconda tappa, il tempo di cottura solo può essere immesso premendo una volta il tasto POWER

PESO SBRINAMENTO

Ruotare TIME / WEIGHT in senso anti-clock per

accedere alle impostazioni di scongelamento, e poi girare TIME/ WEIGHT in direzione saggio-orologio a peso d'ingresso (100g - 1800g)

1. Aprire la porta e inserire il cibo nel forno, chiuderlo
2. Ruotare TIME / WEIGHT in direzione anti-orologio per selezionare la funzione di sbrinamento
3. Ruotare TIME/ WEIGHT in direzione saggio-orologio a peso d'ingresso di cibo da scongelare
4. Toccare il pulsante START/ QUICK START

Nota: Durante il programma di sbrinamento, il sistema emette segnali acustici per ricordare all'utente di girare il cibo, dopo di che premere il tasto START/ QUICK START per riprendere lo sbrinamento

PER ESEMPIO: Supponiamo di voler impostare la combinazione 1 la cottura per 25 minuti.

1. Appuyez sur GRIL / COMB. fois sur la touche.
2. TEMPS tournez / POIDS à 25:00.
3. Appuyez sur la touche START/ QUICK START. 4.

ESO DEFROST

Girare TEMPO/ PESO in direzione anti-orologio per accedere alle impostazioni di sbrinamento, e poi girare TIME / PESO saggio-clock in direzione di ingresso al peso (100g -1800g).

1. Aprire la porta e inserire il cibo nel forno, chiuderlo.
2. Girare TEMPO/ PESO anti-clock direzione per selezionare la funzione di sbrinamento.
3. Girare TEMPO/ PESO saggio-clock in direzione di ingresso al peso del cibo da scongelare.
4. Premere tasto START/ AVVIO RAPIDO.

Nota: Durante il programma di scongelamento, il sistema emette segnali acustici per ricordare all'utente di trasformare il cibo sopra, dopo di che premere START/ AWIO RAPIDO per riprendere lo sbrinamento.

CHILO PROOF BLOCCO

Utilizzare per impedire il funzionamento senza supervisione del forno da parte dei bambini piccoli. L'indicatore BLOCCO apparirà sul display, e il forno non può essere azionato mentre Child Lock è impostata.

Per impostare la funzione Child Lock: Premere e tenere premuto il tasto STOP / CANCEL per 3 secondi si sente un bip e spie LOCK.

Per annullare la funzione Child Lock: Premere e tenere premuto il tasto STOP / CANCEL per 3 secondi finché l'indicatore di blocco sul display si spegne.









COTTURA AUTOMATICA

Per alimentare o la modalità di cottura seguente, non è necessario programmare la durata e la potenza di cottura. È sufficiente indicare il tipo di alimento che si desidera cuocere come pure il peso o servire alimenti. Ad esempio: per cuocere

400g di pesce.
Premere il tasto AUTO COOK una volta.
Girare TEMPO/ PESO linea per indicare un peso

di 400g. Premere il tasto START/ AVVIO
RAPIDO.

MENU AUTO COOK

CODICE	TIPO DI CIBO	NOTE IMPORTANTI
	Caffè o bevande (circa 200 ml)	<ol style="list-style-type: none">1. Il risultato della cottura automatica dipende da alcuni fattori quali: la forma e le dimensioni del cibo, le preferenze personali e dal modo in cui il cibo viene posizionato nel forno. Se non si è soddisfatti della cottura, regolare il tempo di cottura a piacimento.2. Per la cottura degli spaghetti, versare acqua bollente prima di iniziare la cottura.
	Riso (g)	
	Spaghetti (g)	
	Patate (each 230g)	
	Riscaldamento pietanze (g)	
	Pesce (g)	
	Pizza	
	popcorn (99g)	

PULIZIA E CURA

1. Spegnerne il microonde e staccare la spina dalla presa di corrente prima di procedere alla pulizia del prodotto.
2. Tenere l'interno del forno pulito. Quando schizzi di cibo o liquidi alimentari versati aderiscono alle pareti del forno, strofinare con un panno umido. Un detergente delicato può essere usato se il forno risulta molto sporco. Evitare l'uso di spray e di altri detergenti abrasivi che potrebbero macchiare, graffiare o opacizzare la superficie della porta.
3. Le superfici esterne devono essere pulite con un panno umido. Per evitare danni alle parti che operano all'interno del forno, l'acqua non deve penetrare nelle aperture di ventilazione.
4. Pulire frequentemente la porta e la finestra su entrambi i lati, le guarnizioni della porta e le parti adiacenti con un panno umido per rimuovere eventuali versamenti o spruzzi. Non usare detergenti abrasivi. Prevenire che il pannello di controllo non diventi umido. Pulirlo con un panno soffice e umido.
5. Durante le operazioni di pulizia del pannello di controllo, lasciare la porta del forno aperta per evitare l'accidentale accensione del forno.
6. Se del vapore si accumuia all'interno o intorno la porta del forno, strofinare con un panno morbido. Ciò può verificarsi quando il forno a microonde è in funzione in presenza di forte umidità. Ciò è normale.
7. Talvolta è necessario rimuovere il vassoio acqua calda o in lavastoviglie.
8. I rulli del gruppo anello e il pavimento del forno dovrebbero essere puliti regolarmente per evitare rumori eccessivi. Basta pulire la superficie inferiore del forno con un detergente delicato. Il gruppo anello può essere lavato in acqua leggermente calda in lavastoviglie. Quando si rimuove il gruppo anello dalla cavità per la pulizia, assicurarsi di riposizionarlo nella corretta posizione.
9. Per eliminare gli odori dal vostro forno mischiate una tazza di acqua con il succo e la scorza di un limone inserite in una ciotola profonda per microonde, facendo funzionare il forno a microonde per 5 minuti. Pulire accuratamente e asciugare con un panno morbido alla fine di tale operazione.
10. Quando si rende necessario sostituire la lampadina della luce del forno, si prega di rivolgersi all'Assistenza Tecnica per farla sostituire.
11. Il forno dovrebbe essere regolarmente pulito, e gli eventuali depositi di cibo rimossi. Il mancato mantenimento del forno in un buono stato di pulizia potrebbe portare al deterioramento della superficie che potrebbe influenzare negativamente la vita dell'apparecchio e risultare potenzialmente pericoloso.



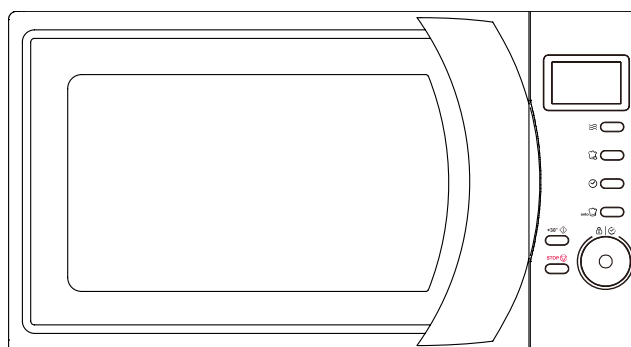
Questo elettrodomestico è marcato conformemente alla Direttiva Europea **2012/19/EU** sui rifiuti da apparecchiature elettriche ed elettroniche (WEEE).

Assicurandovi che questo prodotto sia smaltito correttamente, aiuterete ad evitare possibili conseguenze negative all'ambiente e alla salute delle persone, che potrebbero verificarsi a causa d'un errato trattamento di questo prodotto giunto a fine vita.

Il simbolo sul prodotto indica che questo apparecchio non può essere trattato come un normale rifiuto domestico; dovrà invece essere consegnato al punto più vicino di raccolta per il riciclo delle apparecchiature elettriche ed elettroniche.

Lo smaltimento deve essere effettuato in accordo con le regole ambientali vigenti per lo smaltimento dei rifiuti.

Per informazioni più dettagliate sul trattamento, recupero e riciclo di questo prodotto, per favore contattare l'ufficio pubblico di competenza (del dipartimento ecologia e ambiente), o il vostro servizio di raccolta rifiuti a domicilio, o il negozio dove avete acquistato il prodotto.




MICROWAVE OVEN

Model: CMW 2070DW

Owner's manual

Please read these instructions carefully before installing and operating the oven. Record in the space below. The SERIAL NO. found on the nameplate on your oven and retain this information for future reference.

By placing the CE  marking on this product, we declare, on our own responsibility, compliance to all of European safety, health and environmental requirements stated in the legislation for this product.

PRECAUTIONS TO AVOID POSSIBLE EXPOSURE TO EXCESSIVE MICROWAVE ENERGY

1. Do not attempt to operate this oven with the door open since open door operation can result in harmful exposure to microwave energy. It is important not to defeat or tamper with the safety interlocks.
2. Do not place any object between the oven front face and the door or allow soil or cleaner residue to accumulate on sealing surfaces.
3. Do not operate the oven if it is damaged. It is particularly important that the oven door close properly and that there is no damage to the
 - a. Door (bent),
 - b. Hinges and latches (broken or loosened),
 - c. Door seals and sealing surfaces.
4. The oven should not be adjusted or repaired by anyone except properly qualified service personnel.

CONTENT

PRECAUTIONS TO AVOID POSSIBLE EXPOSURE TO EXCESSIVE MICROWAVE ENERGY	2
IMPORTANT SAFETY INSTRUCTIONS.....	3
SPECIFICATIONS	4
INSTALLATION	4
RADIO INTERFERENCE	4
MICROWAVE COOKING PRINCIPLES.....	4
GROUNDING INSTRUCTIONS	4
BEFORE YOU CALL FOR SERVICE.....	5
UTENSILS GUIDE	5
PART NAMES.....	6
CONTROL PANEL.....	6
HOW TO SET THE OVEN CONTROLS.....	7
SETTING DIGITAL CLOCK	7
MICROWAVE COOKING.....	7
EXPRESS.....	7
MULTI STAGE COOKING	7
WEIGHT DEFROST.....	7
AUTO COOK.....	7
AUTO COOK MENU.....	8
CLEANING AND CARE	8

IMPORTANT SAFETY INSTRUCTIONS

When using electrical appliance basic safety precautions should be followed, including the following:

WARNING: To reduce the risk of burns, electric shock, fire, injury to persons or exposure to excessive microwave energy:

1. Read all instructions before using the appliance.
2. Use this appliance only for its intended use as described in this manual. Do not use corrosive chemicals or vapors in this appliance. This type of oven is specifically designed to heat, cook or dry food. It is not designed for industrial or laboratory use.
3. Do not operate the oven when empty.
4. Do not operate this appliance if it has a damaged cord or plug, if it is not working properly or if it has been damaged or dropped. If the supply cord is damaged, it must be replaced by the manufacturer or its service agent or a similarly qualified person in order to avoid a hazard
5. **WARNING:** Only allow children to use the oven without supervision when adequate instructions have been given so that the child is able to use the oven in a safe way and understands the hazards of improper use.
6. To reduce the risk of fire in the oven cavity:
 - When heating food in plastic or paper container, check the oven frequently to the possibility of ignition.
 - Remove wire twist-ties from paper or plastic bags before placing bag in oven.
 - If smoke is observed, switch off or unplug the appliance and keep the door closed in order to stifle any flames.
 - Do not use the cavity for storage purposes. Do not leave paper products, cooking utensils or food in the cavity when not in use.
7. **WARNING:** Liquid or other food must not be heated in sealed containers since they are liable to explode.
8. Microwave heating of beverage can result in delayed eruptive boiling, therefore care has to be taken when handle the container.
9. Do not fry food in the oven. Hot oil can damage oven parts and utensils and even result in skin burns.
10. Eggs in their shell and whole hard-boiled eggs should not be heated in microwave ovens since they may explode even after microwave heating has ended.
11. Pierce foods with heavy skins such as potatoes, whole squashes, apples and chestnuts before cooking.
12. The contents of feeding bottles and baby jars should be stirred or shaken and the temperature should be checked before serving in order to avoid burns.
13. Cooking utensils may become hot because of heat transferred from the heated food. Potholders may be needed to handle the utensil.
14. Utensils should be checked to ensure that they are suitable for use in microwave oven.
15. **WARNING:** It is hazardous for anyone other than a trained person to carry out any service or repair operation which involves the removal of any cover which gives protection against exposure to microwave energy.
16. This product is a Group 2 Class B ISM equipment. The definition of Group 2 which contains all ISM (Industrial, Scientific and Medical) equipment in which radio-frequency energy is intentionally generated and/or used in the form of electromagnetic radiation for the treatment of material, and spark erosion equipment. For Class B equipment is equipment suitable for use in domestic establishments and in establishments directly connected to a low voltage power supply network which supplies buildings used for domestic purpose.
17. This appliance is not intended for use by persons (including children) with reduced physical, sensory or mental capabilities, or lack of experience and knowledge, unless they have been given supervision or instruction concerning use of the appliance by a person responsible for their safety.
18. Children should be supervised to ensure that they do not play with the appliance.

SPECIFICATIONS

Power Consumption:	230V/50Hz, 1200W(Microwave)
Rated Microwave Power Output:	700W
Operation Frequency:	2450MHz
Outside Dimensions:	262mm(H)x452mm(W)x335mm(D)
Oven Cavity Dimensions:	198mm(H)x315mm(W)x297mm(D)
Oven Capacity:	20 Litres
Cooking Uniformity:	Turntable System
Net Weight:	Approx. 10.5kg

INSTALLATION

1. Make sure that all the packing materials are removed from the inside of the door.
2. **WARNING:** Check the oven for any damage, such as misaligned or bent door, damaged door seals and sealing surface, broken or loose door hinges and latches and dents inside the cavity or on the door. If there is any damage, do not operate the oven and contact qualified service personnel.
3. This microwave oven must be placed on a flat, stable surface to hold its weight and the heaviest food likely to be cooked in the oven.
4. Do not place the oven where heat, moisture, or high humidity are generated, or near combustible materials.
5. For correct operation, the oven must have sufficient airflow. Allow 20cm of space above the oven, 10cm at back and 5cm at both sides. Do not cover or block any openings on the appliance. Do not remove feet.
6. Do not operate the oven without glass tray, roller support, and shaft in their proper positions.
7. Make sure that the power supply cord is undamaged and does not run under the oven or over any hot or sharp surface.
8. The socket must be readily accessible so that it can be easily unplugged in an emergency.
9. Do not use the oven outdoors.

RADIO INTERFERENCE

Operation of the microwave oven can cause interference to your radio, TV, or similar equipment. When there is interference, it may be reduced or eliminated by taking the following measures:

1. Clean door and sealing surface of the oven.
2. Reorient the receiving antenna of radio or television.
3. Relocate the microwave oven with respect to the receiver.
4. Move the microwave oven away from the receiver.
5. Plug the microwave oven into a different outlet so that microwave oven and receiver are on different branch circuits.

MICROWAVE COOKING PRINCIPLES

1. Arrange food carefully. Place thickest areas towards outside of dish.
2. Watch cooking time. Cook for the shortest amount of time indicated and add more as needed. Food severely overcooked can smoke or ignite.
3. Cover foods while cooking. Covers prevent spattering and help foods to cook evenly.
4. Turn foods over once during microwave cooking to speed cooking of such foods as chicken and hamburgers. Large items like roasts must be turned over at least once.
5. Rearrange foods such as meatballs halfway through cooking both from top to bottom and from the center of the dish to the outside.

GROUNDING INSTRUCTIONS

This appliance must be grounded. This oven is equipped with a cord having a grounding wire with a grounding plug. It must be plugged into a wall receptacle that is properly installed and grounded. In the event of an electrical short circuit, grounding

reduces risk of electric shock by providing an escape wire for the electric current. It is recommended that a separate circuit serving only the oven be provided. Using a high voltage is dangerous and may result in a fire or other accident causing oven damage.

WARNING Improper use of the grounding plug can result in a risk of electric shock.

Note:

1. If you have any questions about the grounding or electrical instructions, consult a qualified electrician or service person.
2. Neither the manufacturer nor the dealer can accept any liability for damage to the oven or

personal injury resulting from failure to observe the electrical connection procedures.

The wires in this cable main are colored in

accordance with the following code:

Green and Yellow = EARTH

Blue = NEUTRAL

Brown= LIVE

BEFORE YOU CALL FOR SERVICE

If the oven fails to operate:

1. Check to ensure that the oven is plugged in securely. If it is not, remove the plug from the outlet, wait 10 seconds, and plug it in again securely.
2. Check for a blown circuit fuse or a tripped another appliance.
3. Check to ensure that the control panel is programmed correctly and the timer is set.
4. Check to ensure that the door is securely closed engaging the door safety lock system. Otherwise, the microwave energy will not

main circuit breaker. If these seem to be flow into the oven. operating properly, test the outlet with IF NONE OF THE ABOVE RECTIFIES THE SITUATION, THEN CONTACT A QUALIFIED TECHNICIAN. DO NOT TRY TO ADJUST OR REPAIR THE OVEN YOURSELF.

PRODUCT SERIAL NUMBER. Where can i find it?

It is important you to inform the Assistance Service of your product code and its serial number (a 16 character code which begins with the number 3); this can be found on the guarantee certificate or on the data plate located on the appliance.

It will help to avoid wasted journeys to technicians, thereby (and most significantly) saving the corresponding callout charges.

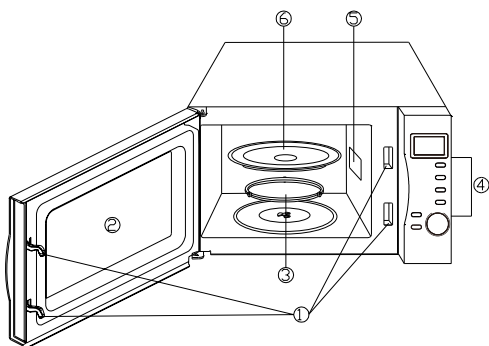
UTENSILS GUIDE

1. The ideal material for a microwave utensil is transparent to microwave, it allows energy to pass through the container and heat the food.
2. Microwave cannot penetrate metal, so metal utensils or dishes with metallic trim should not be used.
3. Do not use recycled paper products
4. Round /oval dishes rather than square/oblong ones are recommend, as food in corners tends to overcook.
5. Narrow strips of aluminum foil may be used to prevent overcooking of exposed areas. But be careful don't use too much and keep a distance of 1 inch (2.54cm) between foil and cavity.

The list below is a general guide to help you select the correct utensils.

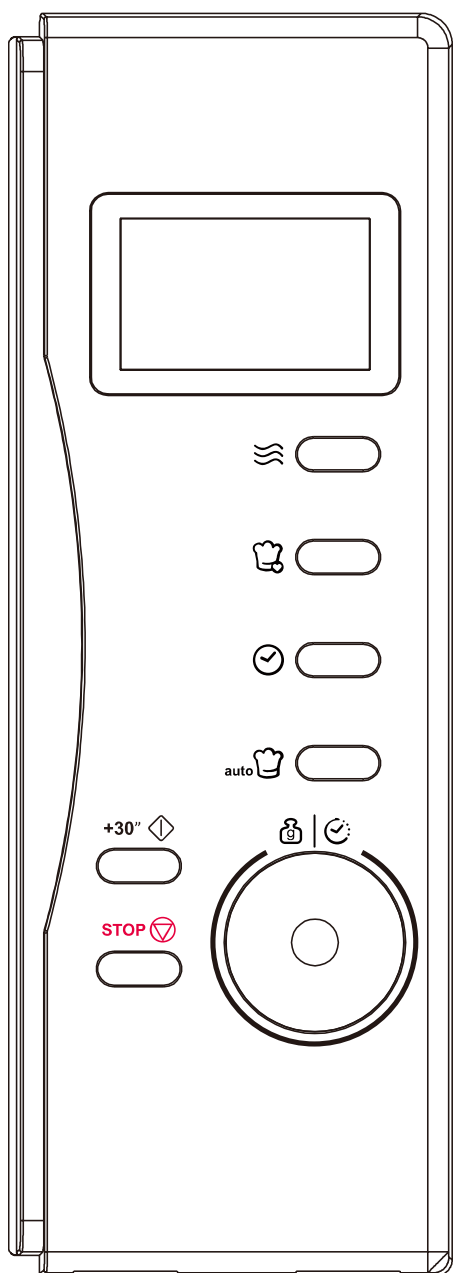
COOKWARE	MICROWAVE
Heat-Resistant Glass	Yes
Non Heat-Resistant Glass	No
Heat-Resistant Ceramics	Yes
Microwave-Safe Plastic Dish	Yes
Kitchen Paper	Yes
Metal Tray	No
Metal Rack	No
Aluminum Foil & Foil Containers	No

PART NAMES



1. Door Safety Lock System
2. Oven Window
3. Turntable Roller
4. Control Panel
5. Wave Guide
6. Glass Tray

CONTROL PANEL



VISUALIZZAZIONE DELLO SCHERMO

Cooking time, power, action indicators, and clock time are displayed.



POWER

Touch this button a number of times to set microwave cooking power level.



MULTI STAGE COOKING

Touch to set several programs. The respective lights will light up to indicate which stage the oven is operating in.



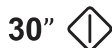
CLOCK

Touch this button to start setting the oven clock and ending by touching it again.



AUTO COOK

Press for instant settings to cook popular food,



START/QUICK START

Touch to start a cooking program. Simply touch it a number of times to begin express cooking without previously setting power level and cooking time.



TIME/WEIGHT

Turn the dial to enter the oven clock time or input cooking time. Rotate to specify food weight or number of servings



STOP/CANCEL

Press to cancel setting or reset the oven before setting a cooking program.

Press once to temporarily stop cooking, or twice to cancel cooking altogether.

It is also used for setting child lock.

HOW TO SET THE OVEN CONTROLS

RELATED STATEMENT:

Each time a button is touched, a beep will sound to acknowledge the touch.

SETTING DIGITAL CLOCK

With the oven ready for input, touch the CLOCK button once or twice to set the digital clock in 12 or 24 hours cycle.

FOR EXAMPLE: Suppose you want to set the oven clock time to 8:30.

1. Press CLOCK button once or twice
2. Turn TIME/WEIGHT to indicate the hour digit 8.
3. Press CLOCK button.
4. Turn TIME/WEIGHT dial to indicate the minute digits until the screen shows 8: 30.
5. Press CLOCK to confirm the setting.

NOTE: To check clock time during cooking, press the CLOCK button once, the time will be displayed.

MICROWAVE COOKING

To cook with microwave power alone, press the POWER button a number of times to select a cooking power level, and then use the TIME/WEIGHT dial to set a desired cooking time. The longest cooking time is 95 minutes.

Select power level by pressing the POWER button. For example, suppose you want to cook for 1 minute at 60% of microwave power.

1. Press POWER button 3 times.
2. Turn TIME/WEIGHT to 1:00.
3. Press START/QUICK START button.

PRESS POWER BUTTON	COOKING POWER
Once	100%
Twice	80%
3times	60%
4times	40%
5times	20%
6times	0%

EXPRESS

With express cooking, you can touch the START/QUICK START button several times to set cooking time, and then the oven will work at full power level.

The longest time you can set here is 10 minutes, 30 seconds will be added per time you press START/QUICK START button, even during the cooking process.

MULTI STAGE COOKING

The oven can be programmed to at most 2 stage microwave cooking programs in a time.

For example, suppose you want to set follow programs :

Microwave Cooking
Microwave Cooking

1. Open the door and place the food into the oven, close it.
2. Press POWER button several times to set required power level.
3. Turn TIME/WEIGHT to set required cooking time.
4. Touch MULTI STAGE COOKING button once.
5. Press POWER button several times to set required power level again.
6. Turn TIME/WEIGHT to set required cooking time.
7. Touch START/QUICK START button.

Note: When setting the second stage, cooking time only can be input after pressing POWER button once.

WEIGHT DEFROST

Turn TIME/WEIGHT in anti-clock direction to enter defrosting setting and then turn TIME/WEIGHT in wise-clock direction to input weight (100g-1800g).

1. Open the door and place the food into the oven, close it.
2. Turn TIME/WEIGHT in anti-clock direction to select defrost function.
3. Turn TIME/WEIGHT in wise-clock direction to input weight of food to be defrosted.
4. Touch START/QUICK START button.

Note: During defrosting program, the system will sound beeps to remind user to turn food over, after that press START/QUICK START to resume the defrosting.

CHILD LOCK

Use to prevent unsupervised operation of the oven by little children. The CHILD LOCK indicator will show up on display screen, and the oven cannot be operated while the CHILD LOCK is set.

To set the CHILD LOCK: Press and hold the STOP/CANCEL button for 3 seconds, a beep sounds and lock indicator lights.

To cancel the CHILD LOCK: Press and hold the STOP/CANCEL button for 3 seconds until lock indicator on display turns off.









AUTO COOK

For food or the following cooking mode, it is not necessary to program the duration and the cooking power. It is sufficient to indicate the type of food that you wish to cook as well as the weight or serving of food.

For example: to cook 400g of fish.

1. Press the AUTO COOK button once.
2. Turn TIME/WEIGHT dial to indicate a weight of 400g.
3. Press START/QUICK START button.

AUTO COOK MENU

Code	Food/Cooking Mode	IMPORTANT NOTES
	Coffee/Soup (200ml/cup)	1. Turn TIME/WEIGHT dial to indicate weight or serving of food 2. The result of auto cooking depends on factors such as the shape and size of food, your personal preference as to the doneness of certain foods and even how well you happen to place food in the oven. If you find the result at any rate not quite satisfactory, please adjust the cooking time a little bit accordingly. 3. For Spaghetti add boiling water before cooking.
	Rice (g)	
	Spaghetti (g)	
	Potatoes (each 230g)	
	Auto Reheat (g)	
	Fish (g)	
	Pizza	
	popcorn (99g)	

CLEANING AND CARE

- Turn off the oven and remove the power plug from the wall socket before cleaning.
- Keep the inside of the oven clean. When food splatters or spilled liquids adhere to oven walls, wipe with a damp cloth. Mild detergent may be used if the oven gets very dirty. Avoid the use of spray and other harsh cleaners as they may stain, streak or dull the door surface.
- The outside surfaces should be cleaned with a damp cloth. To prevent damage to the operating parts inside the oven, water should not be allowed to seep into the ventilation openings.
- Wipe the door and window on both sides, the door seals and adjacent parts frequently with a damp cloth to remove any spills or spatters. Do not use abrasive cleaner.
- Do not allow the control panel to become wet. Clean with a soft, damp cloth. When cleaning the control panel, leave oven door open to prevent oven from accidentally turning on.
- If steam accumulates inside or around the outside of the oven door, wipe with a soft cloth. This may occur when the microwave oven is operated under high humidity condition. And it is normal.
- It is occasionally necessary to remove the glass tray for cleaning. Wash the tray in warm sudsy water or in a dishwasher.
- The roller ring and oven floor should be cleaned regularly to avoid excessive noise. Simply wipe the bottom surface of the oven with mild detergent. The roller ring may be washed in mild sudsy water or dishwasher. When removing the roller ring from cavity floor for cleaning, be sure to replace in the proper position.
- Remove doors from your oven by combining a cup of water with the juice and skin of one lemon in a deep microwaveable bowl, microwave for 5 minutes. Wipe thoroughly and dry with a soft cloth.
- When it becomes necessary to replace the oven light, please consult a dealer to have it replaced.
- The oven should be cleaned regularly and any food deposits removed. Failure to maintain the oven in a clean condition could lead to deterioration of the surface that could adversely affect the life of the appliance and possibly result in a hazardous.
- Please do not dispose this appliance into the domestic rubbish bin; it should be disposed to the particular disposal center provided by the municipalities.



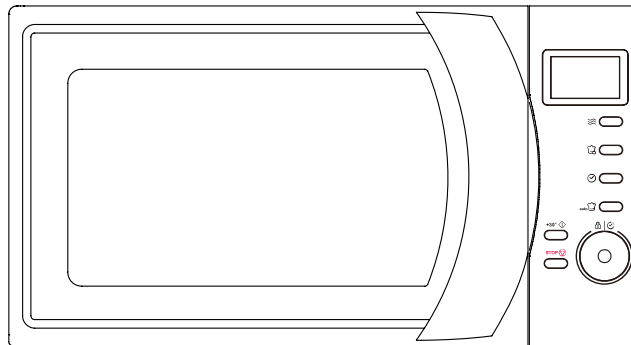
This appliance is marked according to the European directive **2012/19/EU** on Waste Electrical and Electronic Equipment (WEEE).

By ensuring this product is disposed of correctly, you will help prevent potential negative consequences for the environment and human health, which could otherwise be caused by inappropriate waste handling of this product.

The symbol on the product indicates that this product may not be treated as household waste. Instead it shall be handed over to the applicable collection point for the recycling of electrical and electronic equipment

Disposal must be carried out in accordance with local environmental regulations for waste disposal.

For more detailed information about treatment, recovery and recycling of this product, please contact your local city office, your household waste disposal service or the shop where you purchased the product.



FOUR À MICRO-ONDES

Modèle: CMW 2070DW

Manuel d'utilisation

Lisez ce mode d'emploi attentivement avant d'installer et d'utiliser le four. Conservez-le pour consultation ultérieure.

Notez ci-dessous le NUMÉRO DE SÉRIE indiqué sur la plaque signalétique de votre four et conservez ce numéro pour référence future.

NUMERO DE SERIE :

PRÉCAUTIONS VISANT À ÉVITER UNE ÉVENTUELLE EXPOSITION EXCESSIVE AUX ONDES MAGNETIQUES

1. N'essayez pas de faire fonctionner ce four à micro-ondes avec sa porte ouverte, car cela peut provoquer une exposition dangereuse à l'énergie des micro-ondes. Il est essentiel de ne pas casser ni modifier les verrous de sécurité.
2. Ne mettez aucun objet entre la porte et le four, et ne laissez pas de résidus alimentaires ou de produits de nettoyage s'accumuler sur les joints d'étanchéité.
3. N'utilisez pas le four s'il est endommagé. Il est particulièrement important que la porte du four puisse se fermer correctement et qu'aucune des pièces suivantes ne soit endommagée :
 - a) Porte (tordue),
 - b) Charnières et verrous (cassés ou desserrés),
 - c) Joints de porte et surfaces d'étanchéité.
4. Toute manipulation de réparation ou de réglage sur le four doit impérativement être effectuée par un professionnel qualifié.

TABLE DES MATIÈRES

PRÉCAUTIONS VISANT À ÉVITER UNE ÉVENTUELLE EXPOSITION EXCESSIVE AUX ONDES MAGNETIQUES	2
INSTRUCTIONS DE SÉCURITÉ IMPORTANTES	3
SPÉCIFICATIONS	4
INSTALLATION	4
INTERFÉRENCE RADIO	4
INSTRUCTIONS DE MISE À LA TERRE	4
PRINCIPES DE CUISSON AU MICRO-ONDES	5
AVANT D'APPELER LE SERVICE CLIENT	5
GUIDE DES USTENSILES	5
NOM DES PIÈCES	6
PANNEAU DE CONTRÔLE	6
UTILISATION DES COMMANDES DU FOUR	7
RÉGLER L'HORLOGE	7
CUISSON AUX MICRO-ONDES	7
STAGE DE CUISSON MULTI	7
DÉCONGÉLATION AUTOMATIQUE	7
DÉMARRER	7
VERROUILLAGE	8
MENU AUTO	8
MENU DE CUISSON AUTOMATIQUE	8
NETTOYAGE ET ENTRETIEN	8

INSTRUCTIONS DE SÉCURITÉ IMPORTANTES

Quand vous utilisez un appareil électrique, respectez systématiquement un certain nombre de précautions de sécurité élémentaires, parmi lesquelles:

AVERTISSEMENT : Afin de réduire les risques de brûlures, chocs électriques, incendies, blessures corporelles et d'expositions à une énergie excessive de micro-ondes :

1. Lisez les instructions dans leur totalité avant de faire fonctionner cet appareil.
2. Utilisez l'appareil uniquement à la finalité pour laquelle il a été conçu, telle que décrite dans ce mode d'emploi. N'utilisez pas de produit chimique corrosif, ni de vapeur corrosive dans cet appareil. Ce type de four est spécifiquement conçu pour chauffer, cuire ou sécher des aliments. Il n'est pas conçu pour des utilisations industrielles ou en laboratoire.
3. Ne mettez pas le four en marche s'il est vide.
4. Ne faites jamais fonctionner cet appareil si son cordon d'alimentation ou sa fiche est endommagé, s'il ne fonctionne pas correctement, ou s'il est tombé ou endommagé. Si le cordon d'alimentation est endommagé, il doit être remplacé par le fabricant, son service après-vente ou toute personne de qualification similaire, cela afin d'éviter tout danger.
5. **AVERTISSEMENT** : Un enfant ne doit être autorisé à utiliser le four sans surveillance que si des instructions appropriées lui ont été données en sorte qu'il est capable d'utiliser correctement le four et est pleinement conscient des risques liés à une utilisation inadéquate du four.
6. Afin de réduire les risques d'incendie à l'intérieur du four :
 - Lorsque vous utilisez des récipients en carton ou en plastique, observez le four fréquemment, car ces types de récipients peuvent s'enflammer.
 - Retirez toutes les attaches métalliques des sacs en papier/carton ou en plastique avant de les mettre au four.
 - S'il y a de la fumée, éteignez l'appareil ou débranchez-le, et laissez sa porte fermée afin d'étouffer les flammes éventuelles.
 - N'utilisez pas l'intérieur du four pour ranger des aliments ou des récipients. Ne laissez pas des produits en carton, des ustensiles de cuisine ou des aliments à l'intérieur du four quand vous ne l'utilisez pas.
7. **AVERTISSEMENT** : Les liquides et autres aliments ne doivent pas être chauffés dans des récipients fermés, car ils risquent d'exploser.
8. Les liquides chauffés aux micro-ondes peuvent se mettre à bouillir de manière soudaine et violente une fois la cuisson terminée, faites attention lorsque vous manipulez les récipients les contenant.
9. Ne faites pas frire des aliments dans ce four. L'huile chaude peut détériorer les pièces du four et les ustensiles, et provoquer des brûlures cutanées.
10. Ne chauffez pas d'œufs crus dans leur coquille, ni d'œufs durs entiers dans un four à micro-ondes, car ils risquent d'exploser, même après que la cuisson aux micro-ondes est terminée.
11. Percez les aliments dont la peau est épaisse, par exemple les pommes de terre, les pommes, les marrons et les courges entières avant de les cuire.
12. Afin d'éviter tout risque de brûlure, les biberons et petits pots pour bébés doivent impérativement être mélangés ou agités après chauffage, et la température de leur contenu doit être vérifiée avant qu'ils ne soient servis.
13. Les ustensiles de cuisson peuvent devenir brûlants à cause des transferts de chaleur des aliments chauds. Il peut être nécessaire d'utiliser des maniques/gants de four pour manipuler les ustensiles.
14. Il est impératif de s'assurer que les ustensiles conviennent à une utilisation dans un four à micro-ondes.
15. **AVERTISSEMENT**: Il est dangereux pour toute personne autre qu'une personne qualifiée d'effectuer une opération d'entretien ou de réparation nécessitant le démontage d'un capot offrant une protection contre l'exposition à l'énergie des micro-ondes.
16. Ce produit est un équipement ISM du Groupe 2 de Classe B. Le Groupe 2 regroupe tous les équipements ISM (Industriels, Scientifiques et Médicaux) dont l'énergie radiofréquence est intentionnellement générée et/ou utilisée sous la forme de rayonnements électromagnétiques pour le traitement de matériaux et les équipements d'usinage par étincelage. Un équipement de Classe B convient pour une utilisation dans les établissements domestiques et les établissements directement reliés à un réseau électrique public basse tension alimentant des bâtiments à usage domestique.
17. Cet appareil n'est pas conçu pour être utilisé par des personnes (y compris des enfants) dont les capacités physiques, sensorielles ou mentales sont réduites, ou des personnes dénuées d'expérience ou de connaissance, sauf si elles ont pu bénéficier, par l'intermédiaire d'une personne responsable de leur sécurité, d'une surveillance ou d'instructions préalables concernant l'utilisation de l'appareil.
18. Il convient de surveiller les enfants pour s'assurer qu'ils ne jouent pas avec l'appareil.

SPÉCIFICATIONS

Consommation électrique	230V/50Hz, 1200W(Micro-onde)
Puissance de sortie nominale (Micro-ondes)	700W
Fréquence de fonctionnement	2450 MHz
Dimensions extérieures	262 mm (H) x 452 mm (L) x 335 mm (P)
Dimensions de la cavité intérieure	198 mm (H) x 315 mm (L) x 297 mm (P)
Capacité du four	20 litres
Uniformité de la cuisson	Plateau rotatif
Poids net	Environ 10.5 kg

INSTALLATION

1. Enlevez tous les matériaux d'emballage situés à l'intérieur.
2. **AVERTISSEMENT** : Inspectez le four pour vérifier qu'il n'a subi aucune détérioration, par exemple que sa porte n'est ni tordue ni mal alignée, que les joints de porte et les surfaces d'étanchéité ne sont pas endommagés, que les verrous et charnières ne sont ni cassés ni desserrés, et que la cavité du four et sa porte ne sont pas bosselées. Si une pièce est détériorée, ne faites pas fonctionner le four et contactez un réparateur qualifié.
3. Ce four à micro-ondes doit être placé sur une surface stable et plane, capable de supporter son poids et celui des aliments les plus lourds pouvant être cuits dans le four.
4. Ne placez pas le four dans un endroit où de la chaleur ou une humidité importante est générée, ni dans un endroit où il y a de l'eau, ni près de matériaux combustibles.
5. L'aération du four doit être suffisante pour qu'il puisse fonctionner normalement. Laissez un espace vide de 20 cm au-dessus du four, de 10 cm derrière le four et de 5 cm sur chacun de ses côtés. Ne recouvrez pas et ne bouchez pas les ouïes l'appareil. Ne retirez pas ses pieds.
6. Ne faites pas fonctionner le four sans que son plateau en verre, son anneau guide et son axe rotatif soient correctement positionnés.
7. Veillez à ce que le cordon d'alimentation de l'appareil reste en bon état et ne soit pas positionné sous le four, ni sous aucune surface chaude ou coupante.
8. La fiche du cordon d'alimentation doit toujours rester accessible afin qu'elle puisse être débranchée en cas d'urgence.
9. N'utilisez pas l'appareil en extérieur.

INTERFÉRENCE RADIO

L'utilisation d'un four à micro-ondes peut provoquer des interférences susceptibles de perturber la réception de vos radios, téléviseurs et appareils similaires.

S'il y a des interférences, essayez de les réduire en procédant comme suit :

1. Nettoyez la porte et les surfaces d'étanchéité du four.
2. Réorientez l'antenne de réception de la

radio ou du téléviseur.

3. Changez le four de position par rapport au récepteur.
4. Éloignez le four à micro-ondes du récepteur.
5. Branchez le four à micro-ondes sur une autre prise en sorte qu'il ne soit pas branché sur le même circuit électrique que le récepteur.

INSTRUCTIONS DE MISE À LA TERRE

Cet appareil doit être mis à la terre. Cet appareil est équipé d'un cordon d'alimentation pourvu d'un câble de mise à la terre et d'une fiche avec mise à la terre. Il doit être branché sur une prise murale correctement installée et mise à la terre. En cas de court-circuit électrique, la mise à la terre réduit les risques de choc électrique, car elle fournit un circuit d'évacuation du courant électrique. Il est

recommandé de brancher le four sur un circuit d'alimentation séparé et n'alimentant aucun autre appareil. L'utilisation d'une tension élevée est dangereuse, car cela peut provoquer un incendie ou un autre accident, et endommager le four.

AVERTISSEMENT : L'utilisation incorrecte d'une fiche avec mise à la terre peut générer un risque de choc électrique.

Remarque:

1. Si vous avez des questions concernant les instructions de mise à la terre ou les aspects électriques, contactez un réparateur ou un électricien qualifié.
2. La responsabilité du fabricant et du distributeur ne saurait être engagée dans le cas de dommages subits par le four ou de blessures

corporelles résultant du non-respect des procédures de branchement électrique.
Les câbles du cordon d'alimentation sont colorés selon le code suivant :
Jaune/vert = TERRE
Bleu = NEUTRE
Marron = PHASE

PRINCIPES DE CUISSON AU MICRO-ONDES

1. Positionnez soigneusement les aliments. Placez les parties des aliments les plus épaisses vers l'extérieur du plat.
2. Soyez attentif à la durée de cuisson. Faites cuire les aliments pendant la durée minimale indiquée, puis prolongez-la si nécessaire. Des aliments beaucoup trop cuits peuvent émettre de la fumée et s'enflammer.
3. Couvrez les aliments pendant leur cuisson.
4. Recouvrir les aliments permet d'éviter les projections et favorise une cuisson uniforme. Retournez les aliments une fois pendant leur cuisson aux micro-ondes afin d'accélérer la cuisson d'aliments tels que le poulet et les hamburgers. Les aliments de grande taille, par exemple les rôtis, doivent être retournés au moins une fois.
5. Au milieu de la cuisson, inversez les positions haut/bas et intérieur/extérieur des aliments du type boulettes de viande.

AVANT D'APPELER LE SERVICE CLIENT

Si le four ne fonctionne pas :

1. Vérifiez qu'il est correctement branché sur une prise électrique. Si ce n'est pas le cas, débranchez le câble de la prise d'alimentation, attendez 10 secondes, puis insérez-le fermement dans la prise.
2. Vérifiez l'installation électrique pour vérifier qu'aucun fusible n'a grillé et que le disjoncteur ne s'est pas déclenché. Si l'installation électrique semble fonctionner correctement, testez la prise avec un autre appareil.
3. Vérifiez que le panneau de contrôle a été correctement programmé et que le minuteur est réglé.

4. Vérifiez que la porte est correctement fermée et que ses verrous sont complètement engagés. Dans le cas contraire, l'énergie des micro-ondes ne circulera pas dans le four.

SI AUCUNE DES MESURES SUSMENTIONNÉES NE PERMET DE RÉGLER LE PROBLÈME, CONTACTEZ UN TECHNICIEN QUALIFIÉ. N'ESSAYEZ PAS DE RÉPARER OU DE RÉGLER LE FOUR VOUS-MÊME.

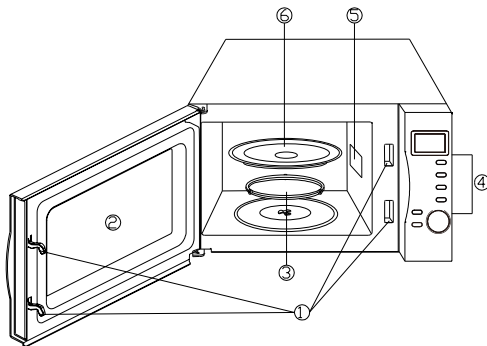
GUIDE DES USTENSILES

1. Idéalement, le matériau des ustensiles utilisés dans un four à micro-ondes doit être transparent aux micro-ondes, c'est-à-dire qu'il doit laisser passer l'énergie à travers l'ustensile pour qu'elle puisse cuire les aliments.
2. Les micro-ondes ne pénètrent pas le métal, c'est pourquoi les ustensiles et plats métalliques ou comportant des décorations métalliques ne doivent pas être utilisés dans un four à micro-ondes.
3. N'utilisez pas de produit en papier/carton recyclé lors de la cuisson dans un four à micro-ondes, car ils peuvent contenir d'infimes fragments métalliques, ce qui peut provoquer des étincelles et/ou un incendie.
4. Il est préférable d'utiliser des plats ronds ou ovales plutôt que carrés ou rectangulaires, car les aliments placés dans les coins ont tendance à être trop cuits.
5. Vous pouvez utiliser de fines bandelettes de papier aluminium pour éviter que les zones exposées ne soient trop cuites. Veillez néanmoins à ne pas en utiliser trop et à les éloigner au minimum de 2,54 cm des parois internes du four.

La liste ci-dessous est un guide général qui vous aidera à sélectionner les ustensiles adéquats.

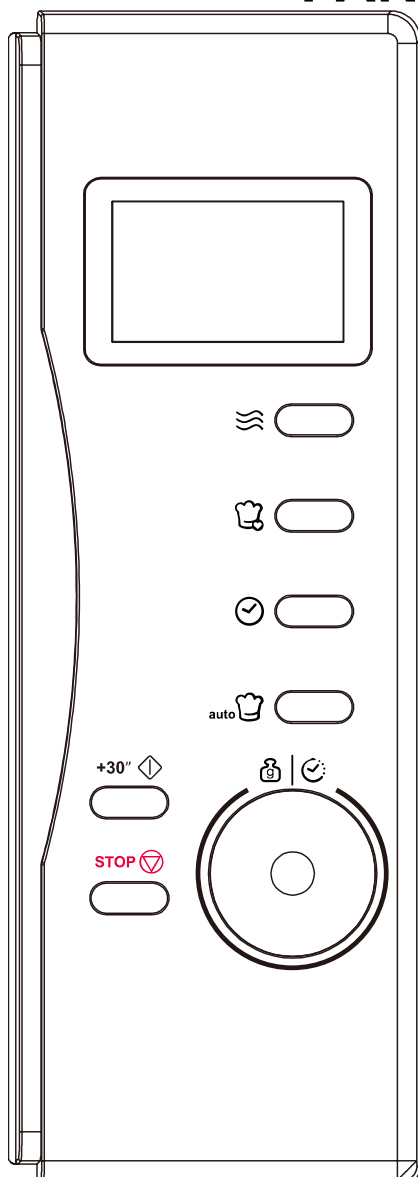
USTENSILE	MICRO-ONDES
Verre résistant à la chaleur	Oui
Verre non résistant à la chaleur	Non
Céramique résistant à la chaleur	Oui
Plastique pour micro-ondes	Oui
Papier de cuisson	Oui
Plateau métallique	Non
Support métallique	Non
Feuille et récipients en feuille alu	Non

NOM DES PIÈCES



1. Verrous de porte
2. Fenêtre d'observation
3. Anneau guide
4. Panneau de contrôle
5. Guide d'ondes (Ne retirez pas la plaque mica recouvrant le guide d'ondes.
6. Plateau en verre

PANNEAU DE CONTRÔLE



ÉCRAN

Affiche la durée et la puissance de cuisson, les icônes et l'heure.



PUISSANCE

Appuyez plusieurs fois sur cette touche pour régler la puissance des micro-ondes.



HORLOGE

Appuyez sur cette touche pour activer le mode de réglage de l'horloge. Appuyez à nouveau dessus pour quitter ce mode.



HORLOGE

Appuyez sur cette touche pour activer le mode de réglage de l'horloge. Appuyez à nouveau dessus pour quitter ce mode.



CUISINE AUTOMATIQUE

Appuyez sur pour les paramètres instantanés pour cuire les aliments populaires,



DÉMARRER

Appuyez sur cette touche pour démarrer la cuisson. Appuyez sur cette touche plusieurs fois pour démarrer une cuisson express sans avoir à régler au préalable la puissance et la durée de cuisson.



TEMPS/ POIDS

Tournez la molette pour entrer dans l'horloge du four ou le temps de cuisson d'entrée.



STOP/ANNULER

Appuyez sur cette touche pour annuler un réglage ou réinitialiser le four avant de paramétrer un programme de cuisson.
Appuyez une fois pour arrêter momentanément la cuisson.
Appuyez deux fois pour annuler la cuisson.
Permet également d'activer le verrou enfant.

UTILISATION DES COMMANDES DU FOUR

Chaque fois que vous appuyez sur une touche, un bip retentit pour indiquer que la pression est effective.

RÉGLER L'HORLOGE

Avec le four prête pour l'entrée, appuyez sur le bouton HORLOGE une ou deux fois pour régler l'horloge numérique en cycle de 12 ou 24 heures.

EXEMPLE : Régler l'horloge sur 8 h 30.

1. Appuyez sur le bouton HORLOGE une ou deux fois
2. Tournez TEMPS/ POIDS pour indiquer le chiffre 8 heures.
3. Appuyez sur le bouton HORLOGE.
4. Tournez TEMPS/ POIDS cadran pour indiquer les chiffres des minutes jusqu'à ce que l'écran affiche 8: 30.
5. Appuyez sur HORLOGE pour confirmer le réglage.

REMARQUE: Pour vérifier l'horloge temps pendant la cuisson, appuyez sur la touche HORLOGE une fois, l'heure sera affichée.

CUISSON AUX MICRO-ONDES

Pour faire cuire avec une puissance micro-ondes seul, appuyez sur le bouton PUISSANCE à plusieurs reprises pour sélectionner un niveau de puissance de cuisson, puis utilisez la molette TIME/ POIDS pour définir un temps de cuisson désiré. Le plus long temps de cuisson est de 95 minutes.

Sélectionnez la puissance en appuyant sur la touche PUISSANCE :

TOUCHE PUISSANCE	AFFICHAGE	PUISSANCE DE CUISSON
1 pression	100	100%
2 pressions	80	80%
3 pressions	60	60%
4 pressions	40	40%
5 pressions	20	20%
6 pressions	00	0

EXEMPLE : Cuire 1 minute à 60% de la puissance maximale des micro-ondes.

1. Appuyez sur le bouton PUISSANCE 3 fois
2. Tournez TEMPS/ POIDS à 1:00.
3. Appuyez sur la touche DÉMARRER

STAGE DE CUISSON MULTI

Le four peut être programmé pour au plus 2 programmes étape de cuisson à micro-ondes à la fois. Par exemple, supposons que vous souhaitez définir des programmes follow:

cuisson micro-ondes

cuisson micro-ondes

1. Ouvrez la porte et placez les aliments dans le four, fermez-le.
2. Appuyez plusieurs fois sur le bouton POWER plusieurs de régler le niveau de puissance désiré.
3. Tournez TEMPS/ POIDS pour régler le temps de cuisson requis.
4. Appuyez sur le bouton CUISSON PAR ETAPES MULTIPLES fois.
5. Appuyez plusieurs fois sur le bouton PUISSANCE pour le configurer à nouveau niveau de puissance requis.
6. Tournez TEMPS/ POIDS pour régler le temps de cuisson requis.
7. Appuyez sur la touche DÉMARRER.

Remarque: En réglant la deuxième étape, le temps de cuisson ne peut être saisi après avoir appuyé sur le bouton PUISSANCE une fois.

DÉCONGÉLATION AUTOMATIQUE

Ce four vous permet de décongeler de la viande, des volailles ou des fruits de mer. La durée et la puissance de décongélation se règlent automatiquement une fois le poids et le type d'aliments sélectionnés. Vous pouvez sélectionner un poids compris entre 100 g et 1800 g.

EXEMPLE : Décongeler 600 g de crevettes.

1. Placez les crevettes à décongeler dans le four.
2. Tourner TEMPS/ POIDS dans le sens antihoraire cadran pour choisir un 600g de poids.
3. Appuyez sur la touche DÉMARRER

REMARQUE: Dans le milieu de temps de cuisson du système se fera entendre pour vous rappeler de retourner les aliments.

DÉMARRER

Cette fonctionnalité vous permet de démarrer le four rapidement. Appuyez plusieurs fois sur la touche DÉMARRER un certain nombre de d'établir le temps de cuisson, le four commence à travailler à pleine puissance immédiatement.

VERROUILLAGE

Utilisez-le pour éviter un fonctionnement sans surveillance du four par les petits enfants. L'indicateur VERROUILLAGE s'affichera sur l'écran, et le four ne peut pas être utilisées alors que le verrouillage enfants est activé.

Pour définir la fonction VERROUILLAGE: Appuyez et maintenez le bouton STOP/ ANNULER pendant 3 secondes, un bip retentit et les voyants lumineux de verrouillage.

Pour annuler la fonction VERROUILLAGE: Appuyez et maintenez le bouton STOP/ ANNULE pour 3 secondes jusqu'à ce que l'indicateur de verrouillage sur l'affichage s'éteint.









MENU AUTO

Utilisez-le pour éviter un fonctionnement sans surveillance du four par les petits enfants. L'indicateur VERROUILLAGE s'affichera sur l'écran, et le four ne peut pas être utilisées alors que le verrouillage enfants est activé. Pour définir la fonction VERROUILLAGE: Appuyez et maintenez le bouton STOP/ ANNULE pendant 3 secondes, un bip retentit et les voyants lumineux de verrouillage. Pour annuler la fonction VERROUILLAGE: Appuyez et maintenez le bouton STOP/ ANNULE pour 3 secondes jusqu'à ce que l'indicateur de verrouillage sur l'affichage s'éteint.

EXEMPLE : Cuire 400 g de poisson.

1. Appuyez sur le bouton AUTO COOK 6 fois.
2. Tournez TEMPS/ POIDS cadran pour indiquer un poids de 400g.
3. Appuyez sur la touche DÉMARRER.

MENU DE CUISSON AUTOMATIQUE

CODE	TYPE D'ALIMENT	REMARQUES IMPORTANTES
	Lait / Café (200ml/cup)	1. Le résultat de la cuisson automatique dépend de facteurs tels que la forme et la taille de la nourriture, de vos préférences personnelles quant à la cuisson de certains aliments et même la façon dont vous arriver à placer la nourriture dans le four. Si vous trouvez le résultat en tout cas pas tout à fait satisfaisante, s'il vous plaît ajuster le temps de cuisson un peu en conséquence. 2. Pour Spaghetti ajouter l'eau bouillante avant de les cuire.
	Riz (g)	
	Spaghettis (g)	
	Pomme de terre (230g chacune)	
	Réchauffage automatique (g)	
	Poisson (g)	
	pizza (g)	
	pop-corn (g)	

NETTOYAGE ET ENTRETIEN

1. Mettez le four hors tension et débranchez la fiche de son cordon d'alimentation de la prise murale avant de le nettoyer.
2. Veillez à ce que l'intérieur du four reste propre. Si des projections ou du liquide renversé adhèrent aux parois, essuyez-les avec un chiffon humide. Vous pouvez utiliser un détergent doux si le four est très sale. N'utilisez pas de spray, ni d'autres types de produits nettoyants agressifs, car ils risquent de tacher, rayer ou opacifier la surface de la porte.
3. Nettoyez les surfaces extérieures du four avec un chiffon humide. Pour éviter d'endommager les composants internes du four, veillez à ce que de l'eau ne pénètre jamais dans le four par ses orifices de ventilation.
4. Essuyez fréquemment les deux côtés de la porte et de la fenêtre, les joints de porte et les zones adjacentes avec un chiffon humide pour éliminer les projections ou éclaboussures. N'utilisez pas de nettoyant abrasif.
5. Veillez à ce que le panneau de contrôle ne soit pas mouillé. Nettoyez-le uniquement avec un chiffon humide et doux. Quand vous nettoyez le panneau de contrôle, laissez la porte ouverte afin d'éviter de mettre le four en marche accidentellement.
6. Si de la vapeur s'accumule à l'intérieur ou autour de la porte du four, essuyez-la avec un chiffon doux.
7. Cela peut se produire si le four à micro-ondes est utilisé dans un environnement très humide. Ceci est normal.

8. Il peut être nécessaire de retirer le plateau en verre pour le nettoyer. Lavez-le à l'eau chaude savonneuse ou dans une machine à laver la vaisselle.
9. Nettoyez régulièrement l'anneau guide et la base de la cavité du four afin d'éviter qu'il ne devienne bruyant. Pour cela, essuyez la base de la cavité interne du four avec un détergent doux. Vous pouvez nettoyer l'anneau guide à l'eau chaude savonneuse ou dans un lave-vaisselle. Après avoir sorti l'anneau guide de l'intérieur du four, veillez à le replacer correctement.
10. Pour éliminer les odeurs de votre four, faites chauffer pendant 5 minutes une tasse d'eau mélangée à du jus ou des zestes de citron dans un bol spécial micro-ondes assez profond. Essuyez soigneusement et séchez avec un chiffon doux.
11. S'il faut remplacer la lampe interne du four, faites appel au revendeur, ne la remplacez pas vous-même.
12. Nettoyez régulièrement le four et éliminez tout dépôt alimentaire. Si le four n'est pas maintenu propre, ses parois risquent de se détériorer, ce qui réduira la durée de vie de l'appareil et peut engendrer une situation dangereuse.
13. Ne jetez pas cet appareil avec les déchets ménagers. Il doit être déposé dans un centre de collecte spécifique mis en place par votre municipalité.



Cet appareil est commercialisé en accord avec la directive européenne 2002/96/CE sur les déchets des équipements électriques et électroniques (**DEEE**).

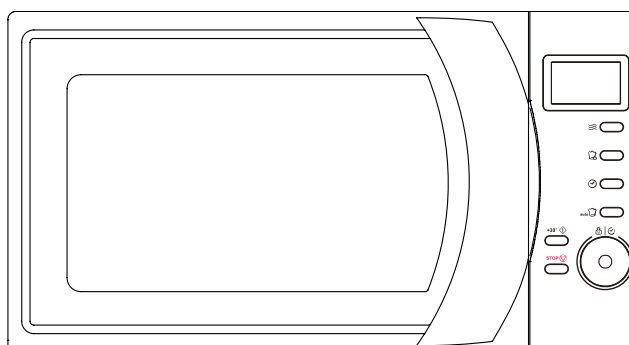
En vous assurant que ce produit est correctement recyclé, vous participez à la prévention des conséquences négatives sur l'environnement et la santé publique qui pourraient être causées par une mise au rebut inappropriée de ce

produit.

Le symbole sur ce produit indique qu'il ne doit pas être traité comme un déchet ménager. Il doit être rapporté jusqu'à un point de recyclage des déchets électriques et électroniques.

La collecte de ce produit doit se faire en accord avec les réglementations environnementales concernant la mise au rebut de ce type de déchets.

Pour plus d'information au sujet du traitement, de la collecte et du recyclage de ce produit, merci de contacter votre mairie, votre centre de traitement des déchets ou le magasin où vous avez acheté ce produit.



HORNO MICROONDAS

Modelo: CMW 2070DW

MANUAL DE USUARIO

Por favor, lea estas instrucciones detenidamente antes de instalar y hacer funcionar el horno. Registre en el espacio indicado más abajo el N° DE SERIE que figura en la placa de especificaciones de su horno y retenga esta información por si lo necesitase en el futuro.

PRECAUCIONES PARA EVITAR LA POSIBLE EXPOSICIÓN A UN EXCESO DE ENERGÍA DE MICROONDAS

1. No intente poner en funcionamiento este microondas con la puerta abierta, ya que el funcionamiento de este puede resultar dañino debido a las ondas energéticas. Es importante no intervenir con los dispositivos de seguridad.
2. No colocar ningún objeto entre la parte frontal del microondas y la puerta, ni permitir que ni tierra ni residuos de productos de limpieza se acumulen en las superficies selladas.
3. No poner en funcionamiento si está dañado. Es especialmente importante que la puerta se cierre debidamente y que las siguientes partes no se encuentren dañadas:
 - a) La puerta (golpeada).
 - b) Los pestillos (rotos o sueltos).
 - c) El sello de la puerta y las superficies selladas.
4. Las reparaciones deberán ser realizadas por un Servicio Técnico Autorizado

ÍNDICE

PRECAUCIONES PARA EVITAR LA POSIBLE EXPOSICIÓN A UN EXCESO DE ENERGÍA DE MICROONDAS	2
IMPORTANTES INSTRUCCIONES DE SEGURIDAD	3
ESPECIFICACIONES	4
INSTALACIÓN	4
INTERFERENCIAS CON LA RADIO	4
PRINCIPIOS DE COCINA DE MICROONDAS	4
INSTRUCCIONES DE CONEXIÓN A TIERRA	5
ANTES DE LLAMAR AL SERVICIO TÉCNICO.....	5
GUÍA DE UTENSILIOS	5
PARTES DEL HORNO	6
PANEL DE CONTROL.....	6
CÓMO AJUSTAR LOS CONTROLES DEL HORNO.....	7
AJUSTE DE RELOJ DIGITAL	7
COMO UTILIZAR EN MICROONDAS.....	7
EXPRESS.....	7
ETAPA DE MULTI CUISSON	7
PESO DE DESHIELO.....	7
CHILD LOCK PRUEBA.....	8
AUTO COCCIÓN.....	8
CODIGO MENU COCCIÓN	8
LIMPIEZA Y MANTENIMIENTO	8

IMPORTANTES INSTRUCCIONES DE SEGURIDAD

Cuando se utiliza un electrodoméstico es necesario seguir unas precauciones de seguridad básicas, incluyendo lo siguiente:

AVISO: Para reducir el riesgo de quemaduras, una descarga eléctrica, un incendio, heridas personales o ser expuesto a excesiva energía de microondas:

1. Leer las instrucciones antes del uso.
2. Utilizar este electrodoméstico sólo para el uso debido. No usar productos químicos corrosivos ni vapores en este electrodoméstico. Este tipo de microondas ha sido diseñado específicamente para cocinar y/o descongelar alimentos. No ha sido diseñado para uso industrial o de laboratorio.
3. No encenderlo cuando esté vacío.
4. **AVISO:** Sólo permitir que los niños usen el microondas sin supervisión cuando se les haya explicado adecuadamente las instrucciones para que el niño sea capaz de usarlo de un modo seguro y para que entienda los riesgos de un uso inadecuado.
5. **AVISO:** Cuando utilice el aparato en modo combinado se generan temperaturas muy altas por lo cual los niños sólo deben usarlo bajo la supervisión de un adulto.
6. Para reducir el riesgo de incendios en la cavidad del microondas:
 - Cuando se caliente comida en contenedores de plástico o de papel, compruebe el microondas con frecuencia para evitar la posibilidad de ignición.
 - Desdoblar debidamente las bolsas de papel o plástico antes de colocarlas en el interior ~ Si se observa la aparición de humo, apagar o desenchufarlo y cerrar la puerta para apagar cualquier posible llama.
 - No usar el microondas para almacenar. No dejar papel, utensilios de cocina ni comida dentro cuando no se esté utilizando.
7. **AVISO:** Ni líquidos ni comida deben ser calentados en contenedores herméticamente cerrados, ya que es posible que exploten.
8. El calentar bebidas en el microondas puede resultar explosivo por lo tanto, se deben tomar precauciones a la hora de usar el contenedor.
9. No freír alimentos en el horno. El aceite caliente puede dañar partes del horno y utensilios e incluso resultar en quemaduras de la piel.
10. Los huevos con su cáscara aunque estén hervidos, no se deben calentar en el microondas, ya que pueden explotar incluso después de que el proceso de calentar haya terminado.
11. Perforar alimentos con pieles gruesas como patatas, manzanas y castañas antes de cocinarlas.
12. El contenido de biberones y tarros para bebés deben ser agitados y la temperatura debe ser comprobada antes de servir para evitar quemaduras.
13. Los utensilios de cocina pueden calentarse debido a calor transferido de la comida que se ha calentado. Se pueden necesitar guantes para manejar el utensilio.
14. Los utensilios deben ser comprobados para asegurarse de que son aptos para su uso en un microondas.
15. **AVISO:** Es arriesgado que una persona que no esté cualificada haga algún tipo de servicio o reparación.
16. Este producto es un Grupo 2 Clase B equipo ICM. La definición de Grupo 2 contiene todo el equipo ICM (Industrial, Científico y Médico) en el cual la energía de radio-frecuencia se genera y se usa con forma de radiación electromagnética para el tratamiento de material, y equipo de erosión. El equipo de la clase B, es adecuado para el uso doméstico y en establecimientos conectados directamente a un suministro de voltaje bajo el cual suministra edificios utilizados para el uso doméstico.
17. Este electrodoméstico no está concebido para ser utilizado por personas (incluidos niños) con capacidades físicas, psíquicas, sensoriales o mentales disminuidas, o carentes de experiencia y conocimientos, a menos que cuenten con la supervisión o la instrucción relativa al uso del electrodoméstico por parte de una persona responsable de su seguridad.
18. Deberá vigilarse a los niños para asegurarse de que no jueguen con el electrodoméstico.

ESPECIFICACIONES

Consumo de energía:	230V/50Hz, 1200W(Microondas)
Potencia:	700W
Frecuencia:	2450MHz
Dimensiones (exterior):	262mm(AI)x452mm(An)x335mm(F)
Dimensiones (interior):	198mm(AI)x315mm(An)x297mm(F)
Capacidad:	20 litros
Sistema:	Giratorio
Peso:	Aprox.10.5kg

INSTALACIÓN

1. Asegurarse de que todo el embalado se ha quitado del interior de la puerta.
2. **AVISO:** Comprobar que el microondas no está dañado, como por ejemplo la puerta desalineada o inclinada, comprobar el seguro de la puerta y las superficies selladas, los pestillos no deben estar rotos ni sueltos, dentro de la cavidad de la puerta. Si se encuentra algún desperfecto, no ponerlo en funcionamiento y contactar con el personal cualificado.
3. El microondas debe ser colocado en una superficie plana y estable para que soporte su peso y el peso del tipo de comida que se va a cocinar en él.
4. No colocar el microondas donde haya calor, humedad ni cerca de materiales inflamables.
5. Para su correcto funcionamiento, debe tener suficiente espacio para ventilación. Permita 20cm de espacio, 10cm por la parte trasera y 5cm por cada lado. No cubra ni bloquee la puerta del electrodoméstico.
6. No poner el microondas en funcionamiento sin la bandeja de cristal y el soporte en su debido lugar.
7. Asegúrese de que el cable no esté dañado y que no se encuentre debajo del microondas ni encima de una superficie caliente.
8. La clavija debe estar accesible para que se pueda desenchufar fácilmente en caso de emergencia.
9. No utilice el horno al aire libre.

INTERFERENCIAS CON LA RADIO

El uso del microondas puede causar interferencias con su radio, TV o algún equipo similar. Cuando ocurra una interferencia, se puede reducir o eliminar tomando las siguientes medidas:

1. Limpiar la puerta y la superficie sellada del microondas.
2. Reorientar la antena de radio o televisión.
3. Cambiar el microondas de lugar.
4. Alejar el microondas de la señal recibida.
5. Enchufar el microondas en un enchufe distinto para que así el microondas esté en un circuito diferente.

PRINCIPIOS DE COCINA DE MICROONDAS

1. Colocar el alimento cuidadosamente.
2. Observar el tiempo de cocción. Cocine con el programa más corto indicado y añada más tiempo si es necesario. Los alimentos cocinados durante demasiado tiempo pueden echar humo.
3. Cubrir los alimentos mientras se cocinan. Esto evita que salpique y ayuda a que los alimentos se cocinen más uniformemente.
4. Dé la vuelta al alimento durante el proceso de cocción para acelerarlo cuando se trate de alimentos como pollo y hamburguesas. A los alimentos de mayores dimensiones como las carnes asadas deben dársele la vuelta al menos una vez.
5. Revolver los alimentos como por ejemplo albóndigas a mitad de la cocción.

INSTRUCCIONES DE CONEXIÓN A TIERRA

Este microondas está equipado de un cable con un enchufe de toma de tierra. Debe estar enchufado a un receptor de pared instalado correctamente. En caso de que ocurriera un corto circuito, la toma de tierra reduce el riesgo de descarga eléctrica aportando un escape para la corriente eléctrica. Se recomienda que se tenga un circuito separado sirviendo solamente al microondas. Usar un alto voltaje es peligroso y puede resultar en un incendio u otro accidente causando posibles daños.

AVISO el uso incorrecto del cable de toma tierra puede resultar en una descarga eléctrica.

1. Si tiene alguna pregunta relacionada con las instrucciones eléctricas, consulte a un electricista o a una persona cualificada.
2. Ni el fabricante ni el distribuidor pueden aceptar responsabilidad por daños causados al horno o heridas personales que han sido resultado del uso incorrecto del electrodoméstico por no haber observado los procedimientos mencionados.

Los cables que se encuentran dentro del cable protector van coloreados de acuerdo con el siguiente código: Verde y amarillo = TIERRA
Azul = NEUTRO
Marrón = FASE

ANTES DE LLAMAR AL SERVICIO TÉCNICO

Si el horno deja de funcionar:

1. Compruebe que el horno está enchufado a la red con seguridad. Si no es así, saque el enchufe de la clavija, espere 10 segundos y vuelva a enchufarlo de forma segura.
2. Compruebe que no se hayan fundido los fusibles del circuito ni que se haya producido un salto en el panel del interruptor del circuito. Si éste parece funcionar correctamente, pruebe la toma con otro electrodoméstico.
3. Compruebe que el panel de control esté programado correctamente y que esté puesto el temporizador.
4. Compruebe que la puerta esté cerrada con seguridad, engranando con el sistema de bloqueo de seguridad de la puerta. De no ser así, la energía de microondas no fluirá dentro del horno.

SI NINGUNA DE LAS ANTERIORES INSTRUCCIONES CORRIGE LA SITUACIÓN, PÓNGASE EN CONTACTO CON UN TÉCNICO CUALIFICADO. NO INTENTE ARREGLAR O REPARAR EL HORNO POR SU CUENTA.

NÚMERO DE SERIE DEL PRODUCTO. ¿Dónde puedo encontrarlo? Es importante que usted informe al Servicio de Asistencia Técnica de su código de producto y número de serie (un código de 16 caracteres que empieza con el número 3); esta información puede encontrarse en el certificado de garantía o en la placa de especificaciones que figura en el electrodoméstico. Esto ayudará a evitar visitas en balde al servicio técnico, y con ello (lo que es más importante) se podrá ahorrar los correspondientes honorarios de salida.

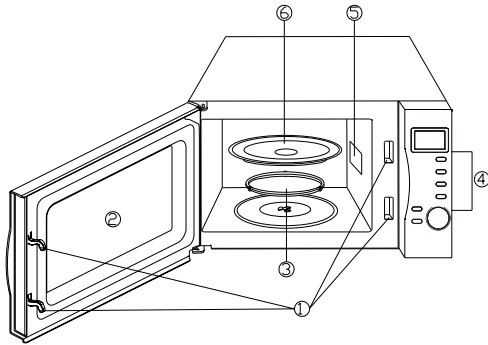
GUÍA DE UTENSILIOS

1. El material ideal para utilizar como utensilio para microondas es transparente, permite que la energía pase a través del contenedor y caliente el alimento.
2. Las ondas electromagnéticas no pueden penetrar el metal, por lo tanto los utensilios de metal o los platos con una parte metálica no deberían utilizarse.
3. No usar productos de papel reciclado cuando se cocine en el microondas, ya que pueden contener fragmentos de metal los cuales pueden causar chispas y/o incendios.
4. Se recomiendan platos redondos/ovalados en vez de cuadrados, ya que los alimentos tienden a cocerse demasiado cuando se encuentran en las esquinas del plato.
5. Se pueden usar tiras finas de papel de aluminio para prevenir que las zonas expuestas se cocinen demasiado. Tenga cuidado de no utilizar demasiado y dejar una distancia de 2.54cm entre el aluminio y la cavidad.

La siguiente lista es una guía general para ayudarle a seleccionar los utensilios adecuados.

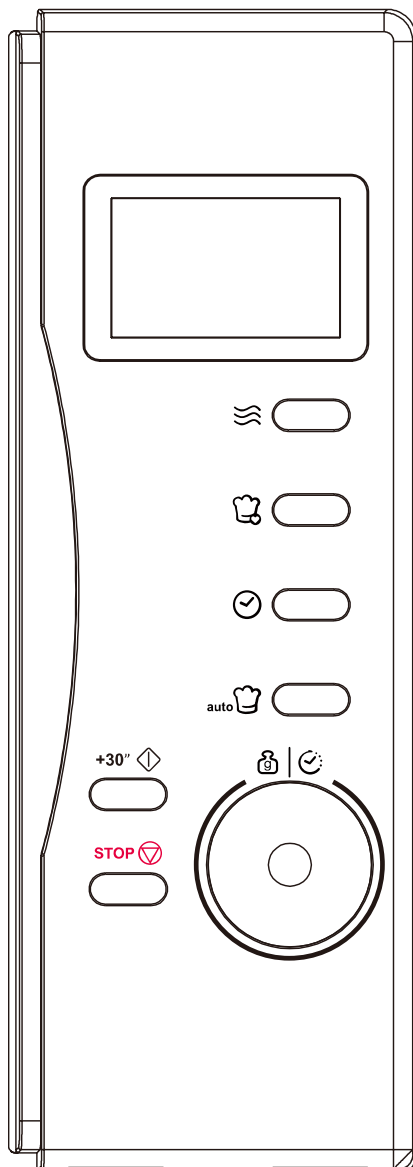
UTENSILIOS DE COCINA	MICROONDAS
Cristal resistente al calor	Sí
Cristal no resistente al calor	No
Cerámica resistente al calor	Sí
Plato de plástico apto para microondas	Sí
Papel de cocina	Sí
Bandeja de metal	No
Parrilla de metal	No
Papel de aluminio y recipientes de aluminio	No

PARTES DEL HORNO



1. Sistema de bloqueo de seguridad de la puerta
2. Ventana del horno
3. Conjunto aro giratorio
4. Panel de control
5. Guía de ondas
6. Bandeja de cristal

PANEL DE CONTROL



PANTALLA

La pantalla le indicará el tiempo de cocción, la potencia, y la hora.



SELECTOR DE POTENCIA

Pulse este botón para seleccionar la potencia.



COCINA DE MÚLTIPLES ETAPAS

utiliza para establecer varios programas. Las luces correspondientes se iluminarán para indicar qué etapa el horno está funcionando pulg



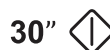
RELOJ

Toque este botón para comenzar a configurar el reloj del horno y terminar tocándolo nuevamente.



COCCIÓN AUTOMÁTICA

Presione para ajustes instantáneos para cocinar comida popular,



INICIO / INICIO RÁPIDO

Toque para iniciar un programa de cocina. Simplemente tóquelo varias veces para comenzar la cocción rápida sin configurar previamente el nivel de potencia y el tiempo de cocción.



TIEMPO / PESO

Gire el dial para ingresar la hora del reloj del horno o ingrese el tiempo de cocción. Girar para especificar el peso de los alimentos o la cantidad de porciones



DETENER / CANCELAR

Presione para cancelar la configuración o reiniciar el horno antes de configurar un programa de cocción. Presione una vez para detener temporalmente la cocción, o dos veces para cancelar la cocción por completo. También se utiliza para configurar el bloqueo para niños.

CÓMO AJUSTAR LOS CONTROLES DEL HORNO

DECLARACIÓN RELACIONADA:

Cada vez que se pulsa una tecla, sonará un pitido para reconocer al tacto. Al final del programa, el zumbador sonará con "End" aparecerá, este fenómeno va a continuar cada 2 minutos hasta que pulse STOP / CANCEL o abra la puerta del horno.

AJUSTE DE RELOJ DIGITAL

Con el horno listo para la entrada, pulse el botón CLOCK una o dos veces para ajustar el reloj digital en 12 o 24 horas ciclo ..

1. POR EJEMPLO: Supongamos que desea ajustar la hora del reloj del horno a 8:30
2. Pulse el botón RELOJ una o dos veces
3. Gire TIEMPO/ PESO para indicar el dígito de 8 horas.
4. Pulse el botón RELOJ.
5. Gire TIEMPO/ PESO dial para indicar los dígitos de los minutos hasta que la pantalla muestra 8: 30. Pulse CLOCK para confirmar el ajuste.

NOTA: Puede presionar el botón CLOCK una vez para ver la hora del reloj en proceso de cocción.

COMO UTILIZAR EN MICROONDAS

Para cocinar con el microondas, presionar el botón POWER para seleccionar la potencia, y a continuación utilizar el dial MENU / TIEMPO para seleccionar el tiempo deseado. El tiempo más largo de cocinar es de 95 minutos.

Por ejemplo, para cocinar durante 1 minuto al 60% de potencia.

1. Presionar el botón POWER 3 veces.
2. Girar MENU / TIEMPO a 1 :00
3. Presionar el botón de MENU para iniciar.

Pulsar boton	Potencia
1x vez	100%
2x veces	80%
3x veces	60%
4x veces	40%
5x veces	20%
6x veces	0%

EXPRESS

Con la cocina express, puede tocar las horas de inicio/ botón QUICK START hasta ajustar el tiempo de cocción, y luego el horno funcionará a potencia completa.

El más largo de tiempo se puede establecer aquí es de 10 minutos, 30 segundos serán añadidos por cada vez que se pulsa el botón START / QUICK START, incluso durante el proceso de cocción.

ETAPA DE MULTI CUISSON

Le peut être cuatro PROGRAMA vertido au plus 2 progrms étape de cuisson a micro-ondes a la fois. Par exemple, supposons Que vous des souhaitez définir fullow programas:

cuisson micro-ondes
cuisson micro-ondes

1. Ouvrez la porte et placez les aliments dans le four, fermez-le.
2. Appuyez plusieurs fois sur le bouton POWER plusieurs de régler le niveau de puissance désiré.
3. Tournez TIEMPO/ PESO pour régler le temps de cuisson requis.
4. Appuyez sur le bouton COCINA DE MULTIPLES ETAPAS fois.
5. Appuyez plusieurs fois sur le bouton POWER pour le configurer a nouveau niveau de puissance requis.
6. Tournez TIEMPO/ PESO pour régler le temps de cuisson requis.
7. Appuyez sur la touche INICO/INICO RAPIDO.

Remarque: En réglant la deuxième étape, le temps de cuisson ne peut être saisie après avoir appuyé sur le bouton POWER une fois.

PESO DE DESHIELO

Gire TIEMPO / PESO en sentido anti-reloj para acceder al ajuste de descongelación, y luego girar TIEMPO / PESO en dirección sabia del reloj con el peso de entrada (100g - 1800g).

1. Abra la puerta y coloque los alimentos en el horno, ciérrela.
2. Gire TIEMPO/ PESO en sentido anti-reloj para seleccionar la función de descongelación.
3. Gire TIEMPO/ PESO en dirección sabia del reloj con el peso de entrada de alimentos a descongelar.
4. Pulse el botón INICO/INICO RAPIDO.

Nota: Durante el programa de descongelación, el sistema emitirá un sonido para recordar a los usuarios dar vuelta al alimento, después de que presione INICO/INICO RAPIDO para reanudar la descongelación.

CHILD LOCK PRUEBA

Se utiliza para evitar la operación del horno sin supervisión por niños pequeños. El indicador CHILD LOCK se mostrará en la pantalla y el horno no se puede utilizar mientras el bloqueo para niños está activado.

Para configurar el bloqueo para niños: Pulse y mantenga pulsado el botón DETENER / CANCELAR durante 3 segundos, suena un pitido y las luces de indicador de bloqueo.

Para cancelar el bloqueo para niños: Pulse y mantenga pulsado el botón DETENER/









CANCELAR durante 3 segundos hasta que el indicador de bloqueo en la pantalla se apaga.

AUTO COCCIÓN

1. Para la comida o el modo de cocción siguiente, no es necesario programar la duración y la potencia de cocción. Es suficiente para indicar el tipo de alimento que se desea cocinar, así como el peso o servicio de alimentos.
2. Pulse el botón AUTO COCCIÓN una vez.
3. Gire TIEMPO/ PESO dial para indicar un peso de 400 g.
4. Presione el botón INICO/INICO RAPIDO .

CODIGO MENU COCCIÓN

El resultado de la coccion automatic depende de los factores tales son la forma y la medida del alimento. Si encuentra que el resultado en proporción no ha sido satisfactorio, ajustar por favor el tiempo un poco más.

Codigo	Menu cocción	NOTAS IMPORTANTES
	Taza de café (200 ml cada una)	<ol style="list-style-type: none">1. Gire TIEMPO / PESO dial para indicar el peso o porción de alimento2. El resultado de la cocción automática depende de factores tales como la forma y el tamaño de los preferencia personal en cuanto a la cocción de algunos limentos e incluso lo bien que le sucede a colocar los alimentos en el horno. Si encuentra que el resultado de todos modos no del todo satisfactoria, ajuste el tiempo de cocción un poco en consecuencia.3. Para Spaghetti añadir agua en consecuencia.4. Para Spaghetti añadir agua hirviendo antes de cocinar.
	Rice (g)	
	Spaghettis (g)	
	Patata (230 g cada una)	
	Réchauffage automatique (g)	
	Pescado (g)	
	Pizza (g)	
	palomitas de maíz (99 g)	

LIMPIEZA Y MANTENIMIENTO

1. Apague el horno y extraiga el enchufe de alimentación de la clavija de la pared antes de proceder a su limpieza.
2. Mantenga el interior del horno limpio. Cuando las salpicaduras de comida o los líquidos derramados se adhieran a las paredes del horno, límpielos con un trapo húmedo. Si el horno se ensucia mucho, pueden utilizarse detergentes suaves. Evite el uso de sprays y otros limpiadores agresivos, ya que pueden manchar, rayar o apagar el color de la superficie de la puerta.
3. Las superficies exteriores deberían limpiarse con un trapo húmedo. Para evitar que resulten dañadas las partes que intervienen en el funcionamiento del interior del horno, no se debería permitir que se filtrase agua en las aberturas de ventilación.
4. Limpie frecuentemente la puerta y la ventana a ambos lados, el sellado de la puerta y las partes adyacentes con un trapo húmedo para quitar salpicaduras y líquidos derramados. No utilice limpiadores abrasivos.
5. No permite que se moje el panel de control panel. Límpielo con un trapo húmedo y suave. Cuando vaya a limpiar el panel de control, deje abierta la puerta para evitar que el horno se encienda accidentalmente.
6. Si se acumula vapor dentro alrededor del exterior de la puerta del horno, límpielo con un trapo suave. Esto puede ocurrir cuando el horno microondas está funcionando en condiciones de extrema humedad y es normal.
7. Ocasionalmente es necesario extraer la bandeja de cristal para limpiarla. Lávela en agua caliente con espuma de jabón o en el lavavajillas.
8. El aro giratorio y la superficie del horno deberían limpiarse regularmente para evitar un

- exceso de ruido. Simplemente limpie la superficie inferior del horno con detergente suave. El aro giratorio puede lavarse en agua con espuma de jabón suave o en el lavavajillas. Cuando extraiga el aro giratorio del suelo de la cavidad para proceder a su limpieza, asegúrese de volverlo a colocar en su posición correcta.
9. Elimine los olores de su horno mezclando en una taza de agua el zumo y la piel de un limón y luego vertiendo la mezcla en un cuenco profundo, apto para uso en microondas; a continuación, introdúzcalo en el microondas durante 5 minutos. Limpie a conciencia y seque con un trapo suave.
 10. Cuando sea necesario cambiar la luz del horno, le rogamos consulte con un punto de venta para que envíen a una persona cualificada.
 11. Deberá limpiarse regularmente el horno y eliminarse cualquier residuo de comida. El no mantener el horno en condiciones de higiene podría conducir al deterioro de la superficie, lo que podría afectar negativamente a la vida útil del electrodoméstico, con sus correspondientes riesgos.
 12. Por favor, no se deshaga de este electrodoméstico en el cubo de la basura doméstica; debería ser entregado en el centro de reciclado limpio de desechos habilitado por las autoridades municipales.



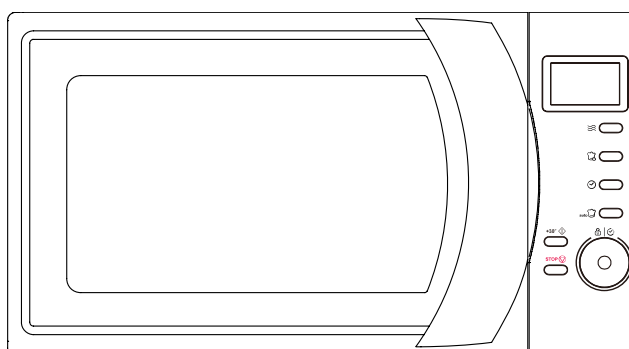
Este electrodoméstico está marcado conforme a la directiva Europea 2012/19/EU sobre los residuos de aparatos eléctricos y electrónicos (WEEE).

Asegurándose que este producto ha sido eliminado correctamente, ayudará a evitar posibles consecuencias negativas en el ambiente y la salud de las personas, que pudiera verificarse por causa de un anómalo tratamiento de este producto.

El símbolo que figura en el producto indica que este aparato no puede ser tratado como un residuo doméstico normal. En lugar de ello deberá ser entregado al centro de reciclaje de aparatos eléctricos y electrónicos.

La eliminación debe ser efectuada de acuerdo con las reglas medioambientales vigentes para el tratamiento de los residuos.

Para información más detallada sobre el tratamiento, recuperación y reciclaje de este producto, por favor contacte con la oficina competente más cercana, el servicio de reciclado de desechos domésticos (punto limpio) o el punto de venta donde adquirió el producto.



FORNO MICROONDAS


Modelo: CMW 2070DW

Manual do utilizador

Por favor, leia atentamente estas instruções antes de instalar e operar o forno.

Registre no espaço abaixo do NO SERIAL, encontrado na placa de identificação do seu forno e guarde esta informação para referência futura.

NO SERIAL.

Poprzez umieszczenie CE  oznaczenie na produkcie, oświadczamy, na własną odpowiedzialność, zgodnie z wszystkimi bezpieczeństwami europejskiego, zdrowia i ochrony środowiska określonymi w przepisach dla tego produktu.

PRECAUÇÕES PARA EVITAR A POSSÍVEL EXPOSIÇÃO A QUANTIDADES EXCESSIVAS DE RADIAÇÃO MICROONDAS

1. Não tente operar este forno com a porta aberta, uma vez que isto poderá conduzir à exposição nociva à radiação microondas. Não deverá tentar interferir com os fechos de segurança.
2. Não coloque objectos entre a superfície anterior do microondas e a porta nem permita que a sujidade ou resíduos de produtos de limpeza se acumulem nas superfícies vedantes.
3. Não opere o forno microondas se este se encontrar danificado. É particularmente importante que a porta feche correctamente e que não se observem danos nos seguintes elementos:
 - a) Porta (deformada),
 - b) Dobradiças e fechos (quebrados ou frouxos),
 - c) Vedantes da porta e superfícies vedantes.
4. O forno microondas deverá apenas ser ajustado ou reparado por técnicos qualificados.

ÍNDICE

PRECAUÇÕES PARA EVITAR A POSSÍVEL EXPOSIÇÃO A QUANTIDADES EXCESSIVAS DE RADIAÇÃO MICROONDAS	2
INSTRUÇÕES IMPORTANTES DE SEGURANÇA.....	3
ESPECIFICAÇÕES	4
INSTALAÇÃO	4
INTERFERÊNCIAS DE RÁDIO.....	4
PRINCÍPIOS DE PREPARAÇÃO DE ALIMENTOS NO MICROONDAS	5
INSTRUÇÕES DE LIGAÇÃO À TERRA.....	5
ANTES DE CHAMAR A ASSISTÊNCIA TÉCNICA	5
GUIA DE UTENSÍLIOS.....	6
NOMES DAS PEÇAS	6
PAINEL DE CONTROLO	7
COMO CONFIGURAR O CONTROLE DO FORNO.....	7
DECLARAÇÃO RELACIONADOS:.....	7
CONFIGURANDO CLOCK DIGITAL.....	7
MICROONDAS COZINHAR.....	8
EXPRESS.....	8
COZINHA MULTI STAGE	8
PESO DEGELO.....	8
CRIANÇA PROVA BLOQUEIO.....	8
AUTOCOOK	8
MENU DE COZINHEIRO AUTO	9
LIMPEZA E MANUTENÇÃO	9

INSTRUÇÕES IMPORTANTES DE SEGURANÇA

Ao utilizar electrodomésticos deverá seguir as precauções básicas de segurança, que incluem as seguintes:

ADVERTÊNCIA: As seguintes instruções permitem reduzir o risco de queimaduras, choque eléctrico, incêndio, lesões e exposição a quantidades excessivas de radiação microondas:

1. Leia todas as instruções antes de utilizar este electrodoméstico.
2. Utilize este electrodoméstico apenas para o fim ao qual se destina, conforme descrito neste manual. Não utilize produtos químicos ou fumos corrosivos com este aparelho. Este tipo de forno foi especificamente concebido para aquecer, cozinhar e secar alimentos. Não foi concebido para aplicações industriais ou laboratoriais.
3. Não opere o forno se este se encontrar vazio.
4. Não opere o microondas se o cabo ou ficha se encontrarem danificados, se não estiver a funcionar correctamente, se tiver sido danificado ou se tiver caído. Se o cabo de alimentação se encontrar danificado, o mesmo deverá ser substituído pelo fabricante ou representante, ou por um profissional igualmente qualificado, de forma a evitar perigos.
5. **ADVERTÊNCIA:** As crianças deverão apenas utilizar o forno microondas sem supervisão caso tenham recebido instruções adequadas, de forma a garantir que são capazes de utilizar este aparelho de forma segura e compreendem os perigos associados a uma utilização incorrecta.
6. Para reduzir o risco de incêndio na cavidade do forno:
 - Verifique o forno frequentemente quando aquecer alimentos em recipientes de papel ou plástico, de forma a vigiar a possibilidade de ignição.
 - Remova os fechos em arame dos sacos de papel ou plástico antes de os colocar no forno microondas.
 - Se observar qualquer fumo, desligue e remova a ficha do forno microondas da tomada e mantenha a porta fechada, de forma a abafar quaisquer chamas.
 - Não use a cavidade do forno para armazenamento. Não deixe produtos de papel, utensílios de cozinha ou alimentos na cavidade se o forno não estiver a ser utilizado.
7. **ADVERTÊNCIA:** Não aqueça líquidos ou outros alimentos em recipientes estanques, uma vez que estes poderão explodir.
8. O aquecimento de bebidas no forno microondas poderá resultar em ebulição retardada, pelo que deverá ter cuidado ao manusear os respectivos recipientes.
9. Não frite alimentos no forno microondas. O óleo quente poderá danificar as peças e utensílios do forno, podendo ainda resultar em queimaduras cutâneas.
10. Não deverá aquecer ovos com casca e ovos cozidos inteiros no forno microondas, uma vez que estes poderão explodir, mesmo após o aquecimento.
11. Pique a pele dos alimentos com pele espessa, tais como batatas, abóbora, maçãs e castanhas, antes de os cozinhar.
12. O conteúdo de biberões e recipientes de alimentos para bebés deverá ser mexido ou agitado e a temperatura deverá ser verificada antes de servir estes alimentos, de forma a evitar queimaduras.
13. Os utensílios de cozinha poderão ficar quentes devido à transferência de calor dos alimentos aquecidos. Poderá ser necessário utilizar pegas para manusear os utensílios.
14. Os utensílios deverão ser verificados, de forma a garantir que são adequados ao forno microondas.
15. **ADVERTÊNCIA:** A realização de operações de assistência ou reparação por indivíduos não qualificados que envolvam a remoção de qualquer dispositivo de protecção contra a exposição à radiação microondas constitui um perigo potencial.
16. Este produto é um electrodoméstico do Grupo 2, (ICM), Classe B. A definição de Grupo 2 inclui todo o equipamento ICM (Industrial, Científico e Médico) em que é gerada energia na forma de frequências de rádio e/ou é utilizada energia na forma de radiação electromagnética para o tratamento de materiais, assim como equipamento de electroerosão. O equipamento de Classe B consiste em equipamento adequado à utilização doméstica e em instalações directamente ligadas a redes de alimentação de baixa tensão, tais como as utilizadas em edifícios residenciais.
17. Este electrodoméstico não deve ser utilizado por indivíduos (incluindo crianças) com capacidades físicas, sensoriais ou mentais diminuídas, ou com falta de experiência ou conhecimentos, excepto se forem vigiados por um indivíduo responsável pela sua segurança ou receberem instruções relativas à utilização correcta do aparelho.
18. As crianças deverão ser vigiadas, de forma a garantir que não brincam com o aparelho.

ESPECIFICAÇÕES

Consumo de Energia:	230V/50Hz, 1200W(Microondas)
Potência Nominal de Saída de Microondas:	700W
Frequência de Funcionamento:	2450MHz
Dimensões Externas:	262mm(A)x452mm(L)x335mm(P)
Dimensões da Cavidade do Forno:	198mm(A)x315mm(L)x297mm(P)
Capacidade do Forno:	20 Litros
Uniformidade de Cozedura:	Sistema de Prato Giratório
Peso Líquido:	Aprox. 10.5 kg

INSTALAÇÃO

1. Assegure-se de que todos os materiais de embalagem são removidos do interior da porta.
2. **ADVERTÊNCIA:** Verifique o forno relativamente à existência de danos, tais como porta desalinhada ou deformada, vedantes das portas ou superfícies vedantes danificados, dobradiças e fechos quebrados ou frouxos e amolgaduras no interior da cavidade do forno ou na porta. Não opere o forno em caso de danos e contacte profissionais de assistência qualificados.
3. Este forno microondas deverá ser colocado numa superfície plana e estável, capaz de suportar o peso combinado do forno e dos alimentos mais pesados que possam ser cozinhados no mesmo.
4. Não coloque o forno em locais onde sejam gerados níveis elevados de calor ou humidade ou perto de materiais combustíveis.
5. Para uma operação correcta, deverá existir um fluxo suficiente de ar em torno do forno. Deixe um espaço livre de 20cm acima do forno, 10cm entre a parte posterior e a parede e Sem de ambos os lados. Não cubra ou bloqueie quaisquer aberturas existentes no forno. Não remova os pés.
6. Não opere o forno microondas sem que o prato de vidro, suporte giratório e eixo se encontrem nas posições correctas.
7. Assegure-se de que o cabo de alimentação não se encontra danificado e que não se encontra colocado sob o forno ou sobre superfícies quentes ou aguçadas.
8. A tomada deverá encontrar-se numa posição facilmente acessível, para que o forno possa ser rapidamente desligado em caso de emergência.
9. Não utilize o forno no exterior.

INTERFERÊNCIAS DE RÁDIO

A operação do forno microondas poderá provocar interferências nos seus aparelhos de rádio, TV e equipamento semelhante.

Estas interferências poderão ser reduzidas ou eliminadas através das seguintes medidas:

1. Limpe a porta e a superfície vedante do forno.
2. Reoriente a antena do aparelho de rádio ou televisão.
3. Coloque o forno microondas numa posição diferente relativamente aos aparelhos receptores.
4. Afaste o forno microondas dos aparelhos receptores.
5. Ligue o forno microondas a uma tomada diferente, de forma a que o forno e os aparelhos receptores se encontrem instalados em circuitos diferentes.

PRINCÍPIOS DE PREPARAÇÃO DE ALIMENTOS NO MICROONDAS

1. Disponha os alimentos cuidadosamente. Coloque as áreas mais espessas na periferia do prato.
2. Vigie o tempo de preparação. Marque o tempo mínimo indicado e aumente este tempo, se necessário. Os alimentos cozinhados em excesso poderão emitir fumos ou incendiar-se.
3. Cubra os alimentos durante a cozedura. As tampas permitem evitar salpicos e ajudam a promover uma cozedura uniforme.
4. Vire os alimentos uma vez durante a cozedura no forno microondas, de forma a alcançar uma cozedura mais rápida, especialmente no caso de alimentos como frango e hamburgers. Os itens de grande volume, tais como grelhados, deverão ser virados pelo menos uma vez.
5. Volte alimentos tais como almôndegas ao meio da cozedura, voltando-os de baixo para cima e do centro do prato para a periferia.

INSTRUÇÕES DE LIGAÇÃO À TERRA

Este electrodoméstico deverá ser ligado à terra. Este forno encontra-se equipado com um cabo de alimentação com cabo e ficha de terra, devendo ser ligado a uma tomada de parede correctamente instalada e ligada à terra. Na eventualidade de um curto-circuito, a ligação à terra reduz o risco de choque eléctrico, ao fornecer uma via de fuga para a corrente eléctrica. É recomendada a disponibilização de um circuito separado apenas para o forno microondas. A utilização de valores de tensão elevados constitui um perigo e poderá resultar em incêndio ou acidente passível de provocar danos ao microondas.

ADVERTÊNCIA: A utilização incorrecta da ficha de terra envolve um risco de choque eléctrico.

Nota:

1. Se tiver quaisquer dúvidas relativas à ligação à terra ou instruções eléctricas, consulte um electricista ou um técnico qualificado.
2. fabricante e representantes declinam quaisquer responsabilidades por danos causados ao forno microondas ou lesões pessoais resultantes do não seguimento dos procedimentos relativos às ligações eléctricas.

Os condutores do cabo de alimentação encontram-se codificados de acordo com o seguinte código de cores:

Verde e Amarelo= TERRA Azul = NEUTRO
Castanho= FASE

ANTES DE CHAMAR A ASSISTÊNCIA TÉCNICA

Se o forno microondas não funcionar:

1. Verifique se o forno se encontra bem ligado. Caso isto não se verifique, desligue a ficha da tomada, aguarde 10 segundos e volte a ligar.
2. Verifique a existência de fusíveis queimados ou corte de corrente por disjuntores. Caso não tenha ocorrido qualquer destas situações, teste a fonte de alimentação através de um aparelho diferente.
3. Verifique se o painel de controlo e o temporizador se encontram correctamente programados.
4. Verifique se a porta e o fecho de segurança se encontram bem fechados. Caso isto não se verifique, não ocorrerá fluxo de radiação microondas para o forno.

CASO NÃO SE VERIFIQUE QUALQUER DAS SITUAÇÕES ACIMA, CONTACTE UM TÉCNICO QUALIFICADO. NÃO TENDE AJUSTAR OU REPARAR O FORNO MICROONDAS.

NÚMERO DE SÉRIE DO PRODUTO. Onde poderei encontrá-lo?

É importante que informe o Serviço de Assistência do código de produto e número de série do seu forno microondas (código de 16 caracteres, iniciado pelo número 3); este poderá ser encontrado no certificado de garantia ou placa de identificação localizada no aparelho.

Isto irá ajudar a evitar deslocações inúteis, permitindo uma economia (muito significativa) nas despesas de assistência correspondentes.

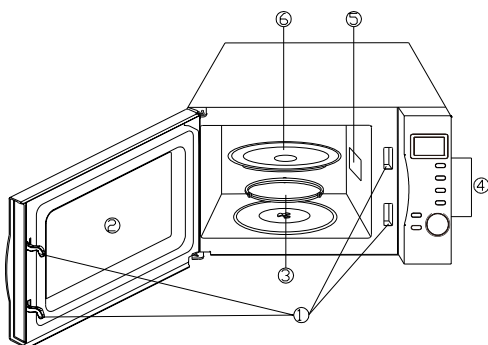
GUIA DE UTENSÍLIOS

1. Os materiais ideais para utensílios para fornos microondas são transparentes às microondas, permitindo a respectiva passagem através dos recipientes, de forma a aquecer os alimentos.
2. As microondas não são capazes de penetrar os metais, pelo que não deverão ser utilizados utensílios em metal ou pratos com rebordos metálicos.
3. Não utilize produtos em papel reciclado ao cozinhar alimentos no forno microondas, uma vez que estes poderão conter pequenos fragmentos metálicos, que poderão provocar faíscas e/ou incêndios.
4. É recomendada a utilização de pratos redondos/ovais, em vez de pratos quadrados/alongados, uma vez que os alimentos tendem a ser excessivamente cozinhados nos cantos.
5. Poderão ser utilizadas fitas estreitas de papel de alumínio para impedir a cozedura excessiva dos alimentos em áreas expostas. Contudo, tenha o cuidado de não utilizar uma quantidade excessiva e mantenha uma distância de aproximadamente 2,5 cm entre o papel de alumínio e as paredes da cavidade do forno microondas.

A lista a abaixo constitui um guia geral para o auxiliar a escolher os utensílios correctos.

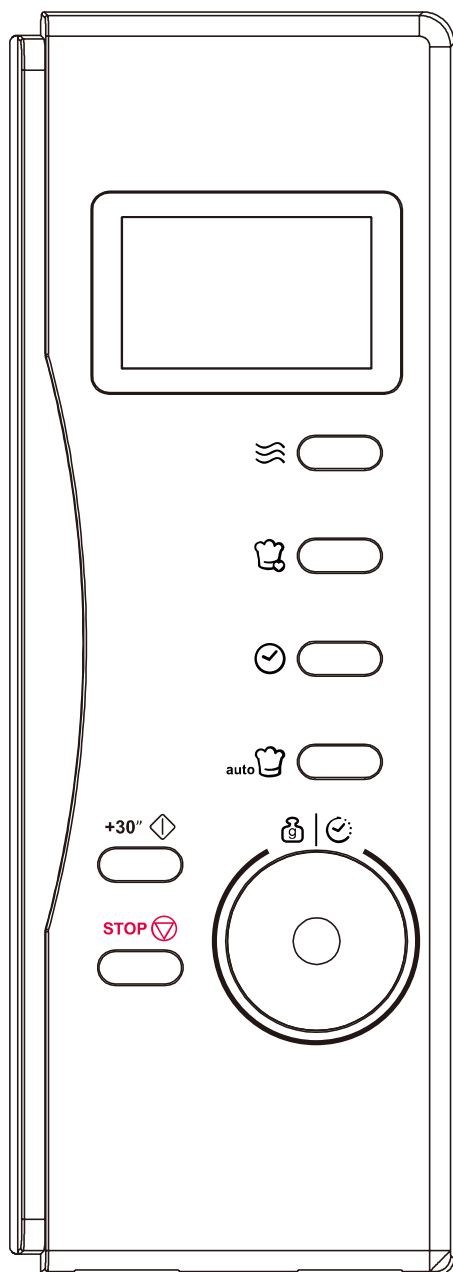
UTENSÍLIO	MICROONDAS
Vidro Resistente ao Calor	Sim
Vidro Não Resistente ao Calor	Não
Porcelana Resistente ao Calor	Sim
Prato em Plástico para Microondas	Sim
Papel de Cozinha	Sim
Tabuleiro Metálico	Não
Grelha Metálica	Não
Papel e Recipientes de Alumínio	Não

NOMES DAS PEÇAS



1. Fecho de Segurança
2. Janela do Forno
3. Anel Giratório
4. Painel de Controlo
5. Guia de Ondas
6. Prato de Vidro

PAINEL DE CONTROLO



ELA DE EXIBIÇÃO

O tempo de cozimento, potência, peso ou serviço, indicadores e do tempo presente são exibidos aqui..



PODER

Toque neste botão várias vezes para definir o nível de potência microondas.



MICROONDAS COZINHAR

Usado para definir vários programas. As respectivas luzes se acendem para indicar em que estágio o forno está operando dentro



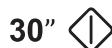
RELÓGIO

Toque neste botão para iniciar o ajuste do relógio do forno.



AUTO COZINHEIRO

Pressione para ajustes imediatos para cozinhar o alimento popular,



INÍCIO / INÍCIO RÁPIDO

Toque para iniciar um programa de culinária.

•simplesmente tocá-lo várias vezes para começar a cozinhar expressa sem definir previamente o nível de potência e tempo de cozimento



TEMPO / PESO

Gire o botão para entrar no time clock forno, tempo de cozimento e peso ou servir alimentos.



PARAR / CANCELAR

Pressione para cancelar a configuração ou reiniciar o forno antes de definir um programa de culinária. Pressione uma vez para interromper temporariamente a cozinhar, ou duas vezes para cancelar cozinhar completamente.

Ele também é usado para a criação de bloqueio

COMO CONFIGURAR O CONTROLE DO FORNO

DECLARAÇÃO RELACIONADOS::

Cada vez que uma tecla é pressionada, um sinal sonoro soará para reconhecer o toque. Ao final do programa, campainha soará com "End" a exibição, esse fenômeno vai continuar a cada 2 minutos até que você pressione STOP/ CANCEL ou abrir a porta do forno.

CONFIGURANDO CLOCK DIGITAL

Com o forno pronto para a entrada, toque no botão CLOCK uma ou duas vezes para ajustar o relógio digital em 12 ou 24 horas de ciclo.

Por exemplo: Suponha que você queira ajustar o horário do relógio do forno para 8:30.

1. Pressione o botão CLOCK uma ou duas vezes
2. TIME/ PESO Ligue para indicar o dígito da hora 8.
3. Pressione o botão CLOCK.
4. Vire TIME/ PESO marcação para indicar os dígitos dos minutos até que a tela mostra 8: 30.
5. Pressione CLOCK para confirmar a configuração.

NOTA: Você pode pressionar o botão CLOCK uma vez para verificar a hora do relógio em processo de cozimento.

MICROONDAS COZINHAR

Para cozinhar com energia de microondas sozinho, pressione o botão POWER várias vezes para selecionar um nível de potência de aquecimento e, em seguida, usar o TIME/ PESO de marcação para definir um tempo de cozimento desejado.

Além do mais, na ordem do ajuste de potência e definição de tempo pode ser trocado.

Por exemplo, suponha que você queira cozinhar por 1 minuto a 60% da energia de microondas ..

1. Abra a porta e coloque a comida no forno, feche-o.
2. Pressione o botão Power várias vezes para definir o nível de energia necessária.
3. TIME/ PESO Vire à 01 :00.
4. Pressione START / botão de início rápido.

Nota: O maior tempo de cozimento pode definir aqui é de 95 minutos.

Nível de potência pode ser verificado during processo de cozimento, pressionando o botão POWER.

Pressione o botão Power	potência de aquecimento
uma vez	100%
duas vezes	80%
três vezes	60%
4 vezes	40%
5 vezes	20%
6 vezes	0%

EXPRESS

Com cozinha express, você pode tocar o botão START / QUICK START várias vezes para ajustar o tempo de cozimento, em seguida, o forno irá trabalhar ao nível de potência total..

O tempo mais longo que você pode definir aqui é de 1 O minutos e 30 segundos serão adicionados por vez que você pressionar START / botão de início rápido, mesmo durante o processo de cozimento ..

COZINHA MULTI STAGE

O forno pode ser programado para, no máximo, dois progrms fase de microondas de cozinha, em cada vez ..

Por exemplo, suponha que você queira definir programas fullow: microondas

1. Abra a porta e coloque a comida no forno, feche-o.
2. Pressione o botão Power várias vezes para definir o nível de energia necessário.

3. TIME/ PESO Vire-se para definir o tempo de cozedura desejado
4. Toque no botão MULTI COOKING STAGE uma vez
5. Pressione o botão Power várias vezes para definir o nível de energia necessária novamente.
6. IME / PESO Vire-se para definir o tempo de cozedura desejado.
7. Toque botão START / QUICK START

Nota: Ao definir a segunda etapa, tempo de cozimento pode ser apenas a entrada após pressionar o botão Power uma vez ..

PESO DEGELO

TIME / PESO virar em sentido anti-relógio para entrar na configuração de degelo, e depois vire TIME / PESO no sentido horário do relógio com o peso de entrada (100g - 1800g)

1. Abra a porta e coloque a comida no forno, feche-o.
2. TIME/ PESO virar em sentido anti-relógio para seleccionar a função de degelo.
3. TIME/ PESO virar em direção sábio-relógio para peso de entrada do alimento a ser descongelado.
4. Toque botão START / QUICK START.

Nota: Durante programa de descongelamento, o sistema emite um sinal sonoro soar para lembrar o usuário de virar comida acabou, depois que a imprensa START / QUICK START para continuar o descongelamento.

CRIANÇA PROVA BLOQUEIO

Use para impedir o funcionamento do forno sem supervisão por crianças pequenas. O indicador CHILD LOCK vai aparecer na tela, eo forno não pode ser operado, enquanto o CHILD LOCK está definido ..

Para definir o CHILD LOCK: Pressione e segure o botão STOP / CANCEL durante 3 segundos, soa um sinal sonoro e trava de luzes indicadoras
Para cancelar a CHILD LOCK: Pressione e segure o botão STOP/ CANCEL durante 3 segundos até que o indicador de bloqueio na tela se apaga.








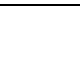
AUTOCOOK

Para os seguintes modos de cozedura ou, não é necessário programar a duração e a potência de aquecimento. É suficiente para indicar o tipo de alimento que você quiser cozinhar, bem como o peso ou servir alimentos.

Por exemplo: para cozinhar 400g de peixe ..

1. Pressione o botão AUTO COOK uma vez.
2. Vire TIME/ PESO marcação para indicar um peso de 400g.
3. Pressione START / botão de início rápido

MENU DE COZINHEIRO AUTO

Código	Modo de alimentos / culinária	ANOTAÇÕES IMPORTANTES
	Leite / café (200ml/cup)	1. Vire TIME / PESO marcação para indicar o peso ou porção de comida 2. O resultado da auto cozinhar depende de fatores tais como a forma eo tamanho dos alimentos, sua preferência pessoal como para o cozimento de certos alimentos e até mesmo o quão bem você acontecer para colocar comida no forno. Se você encontrar o resultado de qualquer forma não muito satisfatória, por favor ajustar o tempo de cozimento um pouco nesse sentido. 3. Para Spaghetti adicionar água fervente antes de cozinhar.
	Arroz	
	Esoaauete	
	Batatas (230q/servinq)	
	Auto Reaauecimento	
	Peixe	
	Pizza	
	Pipoca (99g)	

LIMPEZA E MANUTENÇÃO

1. Desligue o forno microondas e remova a ficha da tomada antes de o limpar.
2. Mantenha o interior do forno limpo. Limpe os salpicos de alimentos ou líquidos com um pano húmido. Poderá utilizar um detergente não agressivo se o microondas se encontrar muito sujo. Evite utilizar aerossóis ou produtos de limpeza abrasivos, uma vez que estes poderão manchar ou corroer a superfície da porta.
3. As superfícies externas deverão ser limpas com um pano húmido. Deverá ter cuidado para não deixar entrar água para os orifícios de ventilação, para não danificar as peças internas.
4. Limpe frequentemente ambos os lados da porta e janela, as superfícies vedantes e os elementos adjacentes com um pano húmido, de forma a remover salpicos ou materiais derramados.
5. Não utilize produtos de limpeza abrasivos.
6. Não deixe entrar água para o painel de controlo. Limpe-o com um pano macio e húmido. Ao limpar o painel de controlo deixe a porta aberta para impedir que o microondas comece a funcionar acidentalmente.
7. Utilize um pano macio para limpar o vapor acumulado no interior ou em volta da superfície externa da porta do forno. A acumulação de vapor ocorre normalmente quando o forno microondas funciona em condições de humidade elevada. Ocasionalmente, será necessário remover o prato de vidro para o lavar. Lave o prato em água tédida com detergente ou na máquina de lavar loiça.
8. O anel giratório e o chão do forno microondas deverão ser regularmente limpos para evitar o excesso de ruído. Basta lavar a superfície inferior do forno com um detergente não agressivo. O anel giratório poderá ser lavado em água tédida com detergente ou na máquina de lavar loiça. Assegure-se de que volta a colocar o anel na posição correcta após a respectiva remoção para lavagem.
9. Para remover os odores do seu forno, misture o sumo e casca de um limão e uma chávena de água numa tigela funda e coloque-a no microondas, ligando o mesmo durante 5 minutos. Limpe bem o microondas e seque com um pano macio.
10. Consulte um representante quando for necessário substituir a lâmpada do forno microondas.
11. O forno microondas deverá ser limpo regularmente, devendo ser removidos quaisquer resíduos de alimentos. A falta de manutenção das condições de higiene do microondas poderá conduzir à deterioração das superfícies, o que poderá reduzir o tempo de vida útil deste electrodoméstico e possivelmente resultar em situações de perigo.
12. Ao eliminar este aparelho, não o coloque no recipiente de lixo doméstico. Este aparelho deverá ser colocado no recipiente fornecido pelo município para este tipo de equipamento, de forma a ser eliminado pelo centro adequado.

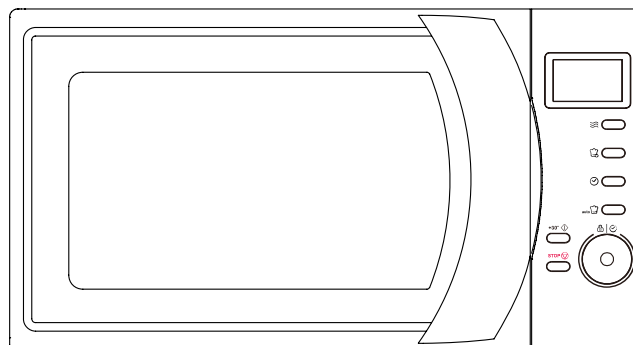


Este aparelho encontra-se marcado com o símbolo correspondente à directiva Europeia 2012/19/EU relativa a Resíduos de Equipamento Eléctrico e Electrónico (REEE).

Ao assegurar que este produto é eliminado correctamente está a ajudar a prevenir potenciais consequências negativas para o ambiente e para a saúde pública, que poderiam ser provocadas por uma eliminação incorrecta.

O símbolo existente no produto indica que o mesmo não se encontra incluído na categoria de resíduos domésticos, pelo que não deverá ser tratado como tal. Em vez disso, deverá ser levado ao ponto de recolha adequado à reciclagem de equipamento eléctrico e electrónico.

A eliminação deste equipamento deverá ser efectuada de acordo com os regulamentos ambientais locais relativos à eliminação de resíduos. Para mais informação acerca do tratamento, recuperação e reciclagem deste produto, contacte o seu gabinete local, serviço de eliminação de resíduos domésticos ou loja onde adquiriu o produto.



MIKROVLNNÁ RÚRA

Model: CMW 2070DW

Návod na obsluhu

Prečítajte si dôkladne tento návod pred inštaláciou a použitím rúry. Do nižšie uvedeného priestoru si poznačte sériové číslo, ktoré nájdete na výrobnom štítku vašej rúry.

SÉRIOVÉ ČÍSLO:

UPOZORNENIE PRED MOŽNÝM VYSTAVENÍM SA NADMERNEJ MIKROVLNNEJ ENERGII

1. Nepokúšajte sa ovládať túto mikrovlnnú rúru s otvorenými dvierkami, pretože to môže viesť k nebezpečenstvu vystavenia sa mikrovlnnej energii. Nemeňte ani neupravujte bezpečnostné zámky a poistky.
2. Nevkladajte žiadne predmety medzi predný panel rúry a dvierka a zabráňte znečisteniu povrchu tesnenia.
3. Nepoužívajte poškodenú rúru. Dvierka rúry sa musia zatvárať a nesmú byť poškodené.
 - a) Dvierka (prehnuté),
 - b) Závesy a poistky (prasknuté alebo voľné),
 - c) Tesnenie dvierok a tesniaci povrch.
4. Rúru môže opravovať a nastavovať len kvalifikovaný servisný technik.

OBSAH

UPOZORNENIE PRED MOŽNÝM VYSTAVENÍM SA NADMERNEJ MIKROVLNNEJ ENERGII	2
DÔLEŽITÉ BEZPEČNOSTNÉ POKYNY	3
TECHNICKÉ ÚDAJE.....	3
INŠTALÁCIA.....	4
RÁDIOVÉ RUŠENIE.....	4
PRINCÍP VARENIA POMOCOU MIKROVÍN.....	4
POKYNY PRE UZEMNENIE.....	4
SKÔR AKO ZAVOLÁTE SERVIS.....	5
PRÍRUČKA K NÁČINIU	5
Názvy častí	5
OVLÁDACÍ PANEL	6
POUŽITIE OVLÁDAČOV	6
NASTAVENIE HODÍN.....	6
MIKROVLNNÉ VARENIE.....	7
EXPRESNÉ VARENIE.....	7
VARENIE V NIEKOĽKÝCH FÁZACH.....	7
ROZMRAZOVANIE PODĽA HMOTNOSTI.....	7
DETSKÁ ZÁMKA	7
AUTOMATICKÉ VARENIE	7
MENU AUTOMATICKEJ PRÍPRAVY	8
ÚDRŽBA A ČISTENIE	8

DÔLEŽITÉ BEZPEČNOSTNÉ POKYNY

Pri použití elektrických spotrebičov musíte dodržiavať základné bezpečnostné pravidlá, vrátane nasledujúcich:

VAROVANIE: aby ste znížili riziko popálením, zasiahnutia elektrickým prúdom, požiaru, zranenia alebo vystaveniu sa mikrovlnnej energii:

1. Pred použitím spotrebiča si prečítajte všetky pokyny.
2. Spotrebič používajte len na určený účel podľa popisu v návode. V spotrebiči nepoužívajte korozívne látky a materiály. Tento typ rúry je špeciálne navrhnutý na ohrev, varenie alebo sušenie potravín. Nie je určený na priemyselné alebo laboratórne použitie.
3. Nepoužívajte rúru, ak je prázdna.
4. Nepoužívajte tento spotrebič, ak má poškodený kábel alebo zástrčku, alebo nefunguje správne, alebo je poškodený akýmkoľvek spôsobom. Ak je poškodený napájací kábel, musí ho vymeniť výrobca alebo servisný technik alebo podobne kvalifikovaná osoba.
5. **VAROVANIE:** deti môžu spotrebič používať len za predpokladu, že boli poučené o správnom a bezpečnom použití spotrebiča a porozumeli možným rizikám.
6. Pre zníženie rizika požiaru v rúre:
 - Pri ohreve pokrmov v papierových alebo plastových obaloch ich často kontrolujte z hľadiska možnosti vznietenia.
 - Z plastových alebo papierových vreciek odstráňte drôtené svorky pred vložením do rúry.
 - Ak uvidíte dym, rúru vypnite alebo odpojte od elektrickej siete a dvierka nechajte zatvorené pre udusenie plameňov.
 - Vnútro rúry nepoužívajte ako skladovací priestor. Nenechávajte papierové výrobky, príbory alebo pokrmy v rúre, ak ju nepoužívate.
7. **VAROVANIE:** tekutiny a iné pokrmy nesmiete ohrievať v zatvorených nádobách, pretože môžu explodovať.
8. Mikrovlnný ohrev nápojov môže vyústiť do oneskoreného varenia, preto zvýšte pozornosť pri premiestňovaní nádoby.
9. V mikrovlnnej rúre nesmažte pokrmy. Horúci olej môže poškodiť diely rúry a príbory, prípadne popáliť kožu.
10. Vajíčka v škrupine a celé natvrdo uvarené vajcia nesmiete ohrievať v mikrovlnnej rúre, pretože môžu explodovať aj po skončení ohrevu.
11. Pokrmy s hrubou šupkou, ako sú klobásky, jablká a gaštany pred ohrevom prepichnete.
12. Obsah detských fliaš musíte pred podávaním premiešať, aby ste zabránili popáleniu.
13. Varný riad sa môže zahriať z prenosu tepla z pokrmu do riadu. Pre vybratie riadu používajte kuchynské rukavice.
14. Skontrolujte vhodnosť príborov pred použitím v mikrovlnnej rúre.
15. **VAROVANIE:** Je nebezpečné pre kohokoľvek okrem kvalifikovaného technika, vykonávať opravy alebo akékoľvek zásahy do spotrebiča, vyžadujúce si zloženie ochranného krytu.
16. Tento spotrebič je zariadenie Skupiny 2 Triedy B ISM. Identifikačná skupina 2, ktorá obsahuje všetky ISM (Industrial, Scientific and Medical) zariadenia, v ktorých sa vytvára a používa rádiová frekvencia energia vo forme elektromagnetického žiarenia pre ošetrovanie materiálu. Zariadenie Triedy B je vhodné pre použitie v domácnosti a priame pripojenie k elektrickej sieti s nízkym napätím, ktorá sa používa pre napájanie v domácom prostredí.
17. Tento spotrebič je určený pre použitie osobami (vrátane detí) s obmedzenými fyzickými, senzorickými alebo mentálnymi schopnosťami alebo bez dostatočných skúseností a znalostí, ak sú pod dozorom osoby zodpovednej za ich bezpečnosť.
18. Nedovoľte deťom hrať sa so spotrebičom.

TECHNICKÉ ÚDAJE

Spotreba elektrickej energie:	230V/50Hz, 1200 W (mikrovlny)
Výstupný výkon mikrovln:	700W
Prevádzková frekvencia:	2450 MHz
Vonkajšie rozmery:	262 mm (v) x 452 mm (š) x 335 mm (h)
Rozmery vnútorného priestoru:	198 mm (v) x 315 mm (š) x 297 mm (h)
Objem rúry:	20 litrov
Systém:	Otočný tanier
Čistá hmotnosť:	Približne 10.5 kg

INŠTALÁCIA

1. Zo spotrebiča a dvierok odstráňte obalový materiál.
2. **VAROVANIE:** Skontrolujte rúru z hľadiska možného poškodenia, nesprávne zarovnaných dvierok, poškodeného tesnenia, poškodených závesov alebo poistiek. V prípade poškodenia ju nepoužívajte a kontaktujte kvalifikovaného servisného technika.
3. Mikrovlnnú rúru postavte na rovný a stabilný povrch, ktorý unesie jeho hmotnosť.
4. Nedávajte rúru na vlhké miesta, ani do blízkosti horľavých látok.
5. Pre správnu prevádzku musí byť okolo rúry dostatočné prúdenie vzduchu. Ponechajte 20 cm voľného priestoru nad rúrou, 10 cm zo zadnej strany a 5 cm z oboch strán. Nezakrývajte žiadne vetracie otvory spotrebiča. Neodstraňujte nožičky.
6. Rúru nepoužívajte bez skleneného taniera, podložky taniera a hriadele v správnej pozícii.
7. Uistite sa, či nie je poškodený napájací kábel a nevedzte ho cez ostré hrany.
8. Zásuvka musí zostať ľahko prístupná tak, že môžete zástrčku kedykoľvek odpojiť v prípade núdze.
9. Rúru nepoužívajte vonku.

RÁDIOVÉ RUŠENIE

Prevádzka mikrovlnnej rúry môže spôsobiť rušenie vášho rádia, TV alebo podobného zariadenia. V prípade rušenia ho môžete znížiť alebo odstrániť jedným z nasledujúcich riešení:

1. Vyčistite dvierka a tesnenie rúry.
2. Premiestnite alebo presmerujte prijímaciu anténu rádia alebo televízie.
3. Premiestnite mikrovlnnú rúru s ohľadom na prijímač.
4. Presuňte mikrovlnnú rúru ďalej od prijímača.
5. Pripojte mikrovlnnú rúru k inej elektrickej zásuvke ako je pripojený prijímač.

PRINCÍP VARENIA POMOCOU MIKROVÍN

1. Potraviny dôkladne rozmiestnite. Hrubšie časti dajte na vonkajšiu stranu taniera.
2. Sledujte čas prípravy. Pripravujte kratší uvedený čas a v prípade potreby uvedený čas predĺžte. Prevarené pokrmy môžu spôsobiť dym alebo sa vznietiť.
3. Pokrmy počas prípravy zakryte. Prekrytie zabráni striekaniu a umožní rovnomernejší ohrev.
4. Počas prípravy pokrm otočte pre urýchlenie ohrevu pokrmov ako sú kurčatá a hamburgery. Veľké položky ako pečenka, musíte otočiť najmenej raz.
5. V polovici ohrevu pokrmy uložte pre správne ohriatie celého pokrmu zo všetkých strán.

POKYNY PRE UZEMNENIE

Tento spotrebič musí byť uzemnený. Táto rúra je vybavená uzemňovacím vodičom s uzemňovacím kontaktom. Musí byť pripojený k sieťovej zásuvke, ktorá je správne inštalovaná a uzemnená. V prípade elektrického skratu uzemňovací vodič znižuje riziko zasiahnutia elektrickým prúdom odvedením elektrického prúdu. Pre mikrovlnnú rúru odporúčame použitie samostatného elektrického obvodu. Použitie vysokého napätia môže byť nebezpečné a spôsobiť požiar alebo poškodenie rúry.

VAROVANIE: nesprávne použitie uzemňovacej zástrčky môže spôsobiť požiar alebo zasiahnutie

elektrickým prúdom.

Poznámka:

1. Ak máte akékoľvek otázky týkajúce sa uzemnenia alebo elektrických pokynov, kontaktujte kvalifikovaného elektrikára alebo servisného technika.
2. Výrobca ani predajca nenesie žiadnu zodpovednosť za poškodenia rúry spôsobené nedodržaním pokynov o pripojení.

Vodiče v tomto kábli môžu byť označené v súlade s nasledujúcim kódom:

Zelenožltý= UZEMNENIE Modrý= NEUTRÁLNY
Hnedý= ŽIVÝ

SKÔR AKO ZAVOLÁTE SERVIS

Ak rúra nefunguje

1. Skontrolujte, či je rúra správne pripojená. Ak nie je, zástrčku odpojte, počkajte 10 sekúnd a opäť pripojte.
2. Skontrolujte poistku alebo istič v domácnosti. Ak nefungujú správne, otestujte zásuvku pomocou iného spotrebiča.
3. Skontrolujte, či je správne zvolená funkcia a časovač.
4. Uistite sa, že sú dvierka správne zatvorené a či sa aktivoval bezpečnostný systém dvierok. V opačnom prípade nebude mikrovlnná energia prúdiť do rúry.

AK ŽIADNY Z VYŠŠIE UVEDENÝCH KROKOV NEODSTRÁNI PROBLÉM, POTOM KONTAKTUJTE KVALIFIKOVANÉHO ELEKTRIKÁRA. NEPOKÚŠAJTE SA NASTAVOVAŤ ANI OPRAVOVAŤ RÚRU SVOJPOMOCNE.

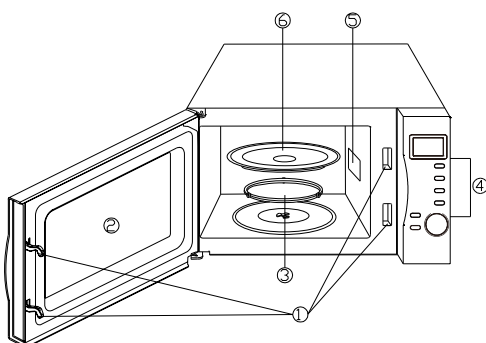
PRÍRUČKA K NÁČINIU

1. Ideálny materiál pre mikrovlnný riad je priepustný pre mikrovlny, ktorý umožňuje prechod energie cez riad a ohrev pokrmu.
2. Mikrovlny neprechádzajú cez kov, preto nepoužívajte kovový riad alebo riad s kovovým okrajom.
3. Nepoužívajte recyklovaný papier pri mikrovlnnom ohreve, pretože môže obsahovať malé častice, ktoré môžu spôsobiť iskrenie a požiar.
4. Odporúčame okrúhle/oválne nádoby namiesto štvorcových, pretože pokrm má tendenciu sa prevariť.
5. Tenké pásy alebo hliníkovú fóliu môžete použiť na prekrytie jemných častí pokrmu. Nechajte však voľný priestor najmenej 2,54 medzi fóliou a vnútornými stenami rúry.

Nižšie uvedený zoznam je základnou príručkou pre voľbu správneho náčinia.

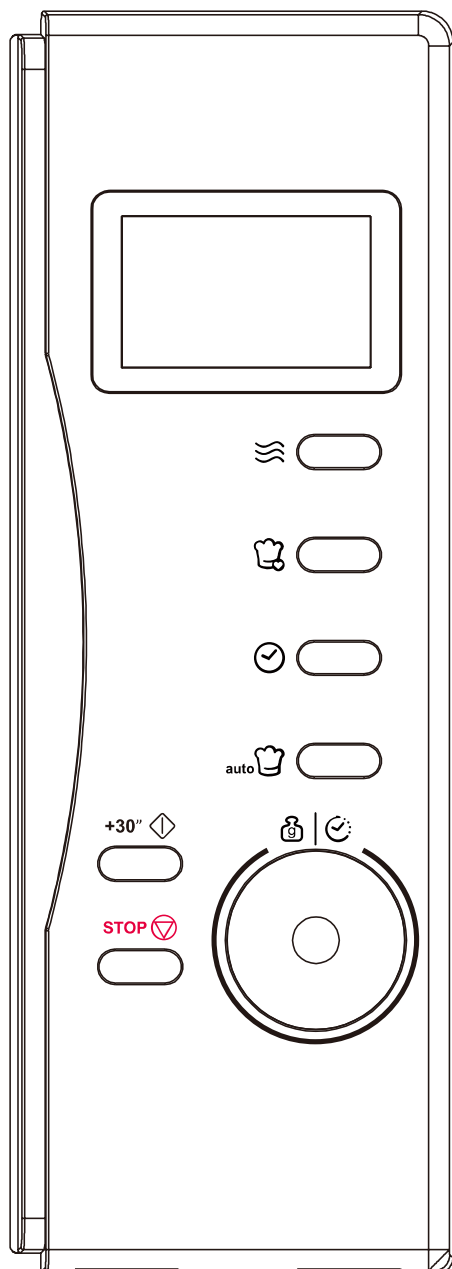
RIAD	MIKROVLNY
Teplu odolné sklo	Áno
Obyčajné sklo	Nie
Teplu odolná keramika	Áno
Plast pre mikrovlny	Áno
Kuchynský papier	Áno
Kovový podnos	Nie
Kovový rošt	Nie
Hliníková fólia & hliníková nádoba	Nie

Názvy častí



1. Bezpečnostný systém dvierok
2. Okienko rúry
3. Podložka taniera
4. Ovládací panel
5. Vlnovod (Neodstraňujte sľudový kryt vlnovodu)
6. Sklenený tanier

OVLÁDACÍ PANEL



Displej

Zobrazuje dobu prípravy, výkon, hmotnosť alebo porcie, indikátory a čas.



Výkon

Dotykom tohto tlačidla nastavte výkon mikrovln.



Varenie v niekoľkých fázach

Slúži na nastavenie niekoľkých programov. Rozsvieti sa príslušná kontrolka pre indikáciu fázy mikrovlnnej rúry.



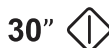
Hodiny

Dotykom tohto tlačidla nastavíte čas rúry.



Automatické varenie auto

Stlačením spustíte prípravu obľúbených pokrmov.



Štart/Rýchly štart

Dotykom spustíte program varenia. Opakovaným stlačením spustíte okamžitý ohrev express bez predchádzajúceho nastavenia výkonu a doby trvania.



Čas/Hmotnosť

Otočením ovládača nastavte čas rúry, dobu prípravy, hmotnosť alebo počet porcií.



Zastavenie/Zrušenie

Stlačením zrušíte alebo resetujete rúru pred nastavením programu prípravy. Jedným stlačením dočasne zastavíte ohrev, stlačením dvakrát, úplne zrušíte varenie. Slúži aj na nastavenie detskej zámky.

POUŽITIE OVLÁDAČOV

SÚVISIACE PREHLÁSENIE:

Po každom stlačení zaznie akustický signál na potvrdenie stlačenia. Keď skončí program, znie akustický signál so zobrazením „End“, to sa opakuje každé dve minúty, až do stlačenia tlačidla Zastavenia/Zrušenia alebo otvorenia dvierok rúry.

NASTAVENIE HODÍN

Stlačte tlačidlo Hodiny raz alebo dvakrát pre nastavenie digitálnych hodín v 12 alebo 24 hodinovom formáte.

Príklad: Predpokladajme, že chcete nastaviť čas rúry na 8:30.

1. Stlačte tlačidlo Hodín raz alebo dvakrát
2. Otočte ovládačom čas/Hmotnosť pre zobrazenie číslice 8.
3. Stlačte tlačidlo Hodiny.
4. Otočte ovládačom čas/Hmotnosť pre zobrazenie 8:30.
5. Stlačením tlačidla Hodiny potvrdíte nastavenie.

Poznámka: počas procesu prípravy môžete čas skontrolovať stlačením tlačidla Hodiny.

MIKROVLNNÉ VARENIE

Na varenie len pomocou mikrovln stlačte opakovane tlačidlo Výkonu pre voľbu požadovanej hodnoty a potom ovládačom čas/Hmotnosť nastavte požadovanú dobu prípravy. Poradie nastavenia výkonu a času nie je možné zmeniť. Napríklad, predpokladajme, že chcete variť 1 minútu pri 60% mikrovlnného výkonu.

1. Otvorte dvierka a vložte pokrm do rúry, dvierka zatvorte.
2. Opakovaným stlačením tlačidla Výkonu zvolte požadovanú úroveň.
3. Otočením voliča čas/Hmotnosť nastavte 1 :00.
4. Stlačte tlačidlo štart/Rýchly štart. Poznámka: Najdlhší možný čas, ktorý je možné nastaviť je 95 minút. Úroveň výkonu je možné znížiť počas varenia stlačením tlačidla Výkon.

Stlačte tlačidlo výkonu	Výkon
Raz	100%
Dvakrát	80%
Trikrát	60%
Štyrikrát	40%
Päťkrát	20%
šesťkrát	0%

EXPRESNÉ VARENIE

Pomocou expresného varenia môžete opakovaným stlačením tlačidla Štart/Rýchly štart nastaviť dobu prípravy a potom sa rúra spustí pri plnom výkone. Najdlhšia doba, ktorú je možné nastaviť, je 10 minút, každým stlačením tlačidla Štart/Rýchly štart pridáte 30 sekúnd, aj počas procesu varenia.

VARENIE V NIEKOLKÝCH FÁZACH

Rúru je možné naprogramovať na 2 fázy varenia po sebe. Predpokladajme, že chcete nastaviť nasledujúci program:

Mikrovlnné varenie
Mikrovlnné varenie

1. Otvorte dvierka a do rúry vložte pokrm, dvierka zatvorte.
2. Opakovaným stláčaním tlačidla Výkon nastavte požadovanú úroveň výkonu.
3. Otočením ovládača čas/Hmotnosť nastavte požadovanú dobu prípravy.
4. Stlačte raz tlačidlo Multifázového varenia.
5. Opakovaným stláčaním tlačidla Výkon nastavte opäť požadovanú úroveň výkonu.

6. Otočením ovládača čas/Hmotnosť nastavte požadovanú dobu prípravy.

7. Stlačte tlačidlo štart/Rýchly štart.

Poznámka: Pri nastavení druhej fázy je možné čas prípravy nastaviť len po jednom stlačení tlačidla Výkon.

ROZMRAZOVANIE PODĽA HMOTNOSTI

Otočením ovládača čas/Hmotnosť proti smeru hodinových ručičiek nastavte rozmrazovanie, otočením ovládača čas/Hmotnosť v smere hodinových ručičiek nastavte hmotnosť (100 g-1800 g).

1. Otvorte dvierka a vložte pokrmy, dvierka zatvorte.
2. Otočením ovládača čas/Hmotnosť proti smeru hodinových ručičiek zvolte funkciu rozmrazovania.
3. Otočením voliča čas/Hmotnosť v smere hodinových ručičiek zadajte hmotnosť rozmrazovaného
4. pokrmu.
5. Stlačte tlačidlo štart/Rýchly štart.

Poznámka: Počas rozmrazovania zaznie akustický signál na pripomenutie otočenia pokrmu, potom stlačte tlačidlo Štart/Rýchly štart na pokračovanie v rozmrazovaní.

DETSKÁ ZÁMKA

Slúži pre ochranu pred nežiadúcim zásahom deťmi. Kontrolka **CHILD LOCK** sa zobrazí na displeji a rúru nie je možné ovládať, pokiaľ je funkcia detskej zámky aktívna.

Pre nastavenie detskej zámky: Stlačte a podržte tlačidlo **STOP/CANCEL** na 3 sekundy, zaznie akustický signál a rozsvieti sa kontrolka uzamknutia.

Pre zrušenie detskej zámky: stlačte a podržte tlačidlo **STOP/CANCEL** na 3 sekundy, kým kontrolka uzamknutia nezhasne.









AUTOMATICKÉ VARENIE

Pre pokrmy alebo nasledujúci režim varenia nie je nutné programovať trvanie a výkon. Postačuje uvedenie typu pokrmu a hmotnosti alebo počtu porcií pokrmu.

Napríklad: príprava 400 g rýb.

1. Stlačte raz tlačidlo Automatické varenie.
2. Otočením ovládača čas/Hmotnosť nastavte hmotnosť 400 g.
3. Stlačte tlačidlo štart/Rýchly štart.

MENU AUTOMATICKEJ PRÍPRAVY

Kód	Pokrm/režim prípravy	DÔLEŽITÉ POZNÁMKY
	Mlieko/Káva (200 ml/šálka)	1. Výsledok automatickej prípravy závisí od viacerých faktorov, ako je tvar a veľkosť pokrmu, osobná chuť alebo stav upečenia. Ak nájdete uspokojivý výsledok, upravte si podľa toho čas prípravy. 2. Pre špagety pridajte pred varením vriacu vodu.
	Ryža (g)	
	Špagety (g)	
	Zemiaky (každý 230 g)	
	Automatický ohrev (g)	
	Ryby (g)	
	Pizza	
	Pukance (99 g)	

ÚDRŽBA A ČISTENIE

1. Pred čistením vypnite rúru a odpojte od sieťovej zásuvky.
2. Udržiavajte vnútro rúry čisté. Pokiaľ je vnútro rúry postriekané tekutinami, utrite ho vlhkou utierkou. V prípade silného znečistenia použite jemný čistiaci prostriedok. Nepoužívajte spreje alebo iné agresívne čističe, lebo môžu poškodiť povrch dvierok.
3. Vonkajší povrch vyčistite vlhkou utierkou. Aby ste zabránili poškodeniu ovládacích komponentov vo vnútri mikrovlnnej rúry, voda sa nesmie dostať do vetracích otvorov.
4. Utrite dvierka a okienko z oboch strán a tesnenie dvierok vlhkou utierkou od škvŕn a flakov. Nepoužívajte drsné čističe.
5. Zabráňte nadmernému namočeniu ovládacieho panela. Vyčistite ho jemnou, vlhkou utierkou. Pri čistení ovládacieho panela nechajte dvierka otvorené, aby ste zabránili nechcenému zapnutiu mikrovlnnej rúry.
6. Pokiaľ sa skondenzuje vlhkosť vo vnútri alebo z vonkajšej strany rúry, utrite ju suchou utierkou. Môže sa objaviť v prípade použitia mikrovlnnej rúry vo vlhkých podmienkach. Je to úplne normálne.
7. Je potrebné vyčistiť taktiež sklenený tanier. Tanier umyte v teplej vode alebo v umývačke riadu.
8. Podložku skleneného taniera s kolieskami a dno rúry čistite pravidelne, aby ste zabránili nadmernému hluku. Iba utrite dno rúry jemným saponátom. Kolieska podložky môžete umývať jemným roztokom vody a saponátu alebo v umývačke riadu. Pri vkladaní podložky pod sklenený tanier dbajte na to, aby ste ho vložili do správnej pozície.
9. Pachy z mikrovlnnej rúry odstránite pomocou pohára vody s citrónovou šťavou a kože z jedného citróna v hlbokej mise, ktorú necháte ohrievať na 5 minút. Potom dôkladne utrite suchou jemnou utierkou.
10. 1 O. Pokiaľ je potrebné vymeniť žiarovku osvetlenia mikrovlnnej rúry, kontaktujte predajcu.
11. Rúru čistite pravidelne a odstráňte všetky zvyšky jedla. Zanedbanie pravidelného čistenia vedie k znehodnoteniu povrchu a má to nepriaznivý vplyv na spotrebič, čo môže viesť k nebezpečným situáciám.
12. Nevyhadzujte spotrebič do bežného odpadu; využite príslušné recyklačné stredisko.



Informácie o likvidácii opotrebovaného elektrického zariadenia (súkromné domácnosti)

Tento symbol na produktoch a/alebo na priložených dokumentoch znamená, že sa pri likvidácii nesmú elektrické a elektronické zariadenia miešať so všeobecným domácim odpadom. V záujme správneho obhospodarovania, obnovy a recyklácie odveďte, prosím, tieto produkty na určené zberné miesta, kde budú prijaté bez poplatku. V niektorých krajinách je možné tieto produkty vrátiť priamo miestnemu maloobchodu v prípade, ak si objednáte podobný nový výrobok.

Správna likvidácia týchto produktov pomôže ušetriť hodnotné zdroje a zabrániť možným negatívnym vplyvom na ľudské zdravie a prostredie, ktoré môžu inak vzniknúť v dôsledku nesprávneho zaobchádzania s odpadom. Bližšie informácie o najbližšom zbernom mieste získate na miestnom úrade.

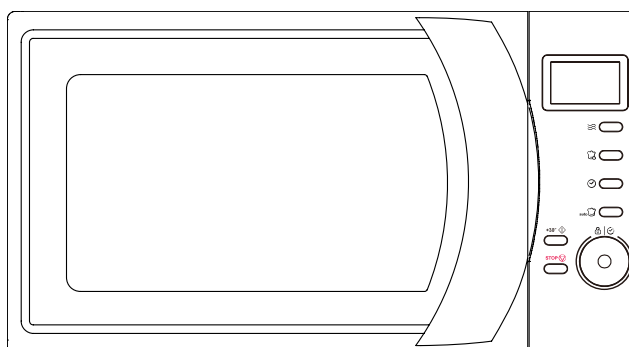
V prípade nesprávnej likvidácie odpadu môžu byť uplatnené pokuty v súlade s platnou legislatívou.

Pre právnické osoby v Európskej únii

Ak potrebujete zlikvidovať opotrebované elektrické a elektronické zariadenia, bližšie informácie získate od svojho miestneho predajcu alebo dodávateľa.

Informácie o likvidácii v krajinách mimo Európskej únie

Tento symbol je platný len v Európskej únii. Ak si želáte zlikvidovať toto zariadenie, obráťte sa na miestny úrad alebo predajcu a poinformujte sa o správnom spôsobe likvidácie tohto typu odpadu.




KUCHENKA MIKROFALOWA

Model: CMW 2070DW

Instrukcja obsługi

Należy uważnie przeczytać niniejszą instrukcję obsługi przed przystąpieniem do instalacji i użytkowania tego urządzenia.

We wskazanym poniżej miejscu należy zapisać NUMER SERYJNY, który znajduje się na tabliczce znamionowej kuchenki i zachować te informacje na przyszłość.

Poprzez umieszczenie CE  oznaczenie na produkcie, oświadczamy, na własną odpowiedzialność, zgodnie z wszystkimi bezpieczeństwami europejskiego, zdrowia i ochrony środowiska określonymi w przepisach dla tego produktu.

NUMER SERYJNY:

SRODKI OSTROZNOSCI W CELU OCHRONY PRZED WYSTAWIENIEM SIĘ NA DZIAŁANIE ENERGII MIKROFAL

1. Nie należy obsługiwać tej kuchenki przy otwartych drzwiczkach ze względu na ryzyko wystawienia się na szkodliwe działanie energii mikrofal. W żadnym wypadku nie wolno omijać ani manipulować przy blokadach bezpieczeństwa.
2. Nie umieszczać żadnych przedmiotów między drzwiczkami i przednią częścią kuchenki, ani nie dopuszczać do gromadzenia się brudu lub resztek środków czyszczących na powierzchniach uszczelniających.
3. Nie wolno korzystać z tego urządzenia, jeśli jest ono uszkodzone. Bardzo ważne jest, aby drzwiczki zamykały się dokładnie i żadna z poniższych części kuchenki nie była uszkodzona:
 - a) drzwiczki (wgniecenia na powierzchni);
 - b) zawiasy i zatrzaski (brak pęknięć lub poluzowań);
 - c) uszczelki drzwiczek oraz powierzchnie uszczelniające.
4. Prace związane z regulacją lub naprawą kuchenki mogą przeprowadzać jedynie wykwalifikowani pracownicy serwisu.

SPIS TREŚCI:

SRODKI OSTROZNOSCI W CELU OCHRONY PRZED WYSTAWIENIEM SIĘ NA DZIAŁANIE ENERGII MIKROFAL	2
WAZNE INSTRUKCJE BEZPIECZEŃSTWA	3
DANE TECHNICZNE	4
INSTALACJA	4
ZAKŁÓCENIA RADIOWE	4
WSKAZÓWKI DOTYCZĄCE GOTOWANIA W KUCHENCIE MIKROFALOWEJ.....	5
INSTRUKCJE DOTYCZĄCE UZIEMIENIA	5
PRZED WEZWANIEM SERWISU.....	5
WSKAZÓWKI DOTYCZĄCE NACZYŃ	6
CZĘŚCI I ELEMENTY WYPOSAŻENIA KUCHENKI.....	6
PANEL STEROWANIA	7
OBSŁUGA URZĄDZENIA.....	7
USTAWIENIE ZEGARA CYFROWEGO.....	7
GOTOWANIE MIKROFALOWE	8
GOTOWANIE EKSPRESOWE	8
GOTOWANIE KOMBINACYJNE.....	8
ROZMRAŻANIE.....	8
BLOKADA URZĄDZENIA- ZABEZPIECZENIE PRZED DZIEĆMI.....	8
GOTOWANIE AUTOMATYCZNE	8
MENU GOTOWANIA AUTOMATYCZNEGO	9
CZYSZCZENIE I KONSERWACJA.....	9

WAZNE INSTRUKCJE BEZPIECZEŃSTWA

W trakcie obsługi urządzenia elektrycznego należy przestrzegać podstawowych zasad bezpieczeństwa, w tym również poniższych instrukcji.

OSTRZEŻENIE: Należy stosować się do poniższych instrukcji w celu zmniejszenia ryzyka oparzeń, porażenia prądem elektrycznym, pożaru, obrażeń osób lub narażenia na działanie nadmiernego promieniowania mikrofalowego.

1. Przed rozpoczęciem użytkowania urządzenia należy zapoznać się z niniejszą instrukcją obsługi.
2. Urządzenie należy używać wyłącznie do celów określonych w niniejszej instrukcji. Zabrania się umieszczania w nim żrących oparów lub środków chemicznych. Kuchenka została specjalnie zaprojektowana do podgrzewania lub gotowania potraw i nie jest przeznaczona do użytku przemysłowego lub laboratoryjnego.
3. Nie wolno włączać kuchenki, jeżeli jest pusta.
4. Nie wolno użytkować urządzenia w razie uszkodzenia przewodu zasilającego lub wtyczki, gdy nie działa prawidłowo lub gdy zostało uszkodzone lub upuszczone. Uszkodzony przewód zasilający lub wtyczka muszą zostać wymienione na nowe przez producenta, personel autoryzowanego punktu serwisowego lub osobę z odpowiednimi kwalifikacjami, w celu uniknięcia ryzyka porażenia prądem elektrycznym.
5. **Ostrzeżenie:** Dzieciom można pozwolić na korzystanie z kuchenki bez nadzoru wyłącznie po udzieleniu im niezbędnych wskazówek odnośnie bezpiecznej obsługi kuchenki i uświadomieniu zagrożeń wynikających z jej niewłaściwego użytkowania.
6. W celu ograniczenia ryzyka pożaru wewnątrz urządzenia, należy:
 - Podczas podgrzewania żywności w pojemnikach plastikowych lub papierowych, zwracać szczególną uwagę na pracę kuchenki, ze względu na ryzyko zapalenia się umieszczonych w niej pojemników.
 - Przed umieszczeniem pojemników papierowych lub plastikowych w kuchence, usunąć z nich wszelkie zaciski druciane i uchwyty metalowe.
 - W razie zauważenia dymu natychmiast wyłączyć urządzenie lub odłączyć od zasilania i pozostawić drzwiczki zamknięte w celu stłumienia ewentualnych płomieni.
 - Nie należy wykorzystywać wnętrza kuchenki do przechowywania żywności lub przedmiotów. Gdy kuchenka nie jest użytkowana, nie należy w niej przechowywać przedmiotów papierowych, sztućców, żywności itd.
7. **Ostrzeżenie:** Nie wolno podgrzewać żadnych płynów lub innych produktów żywnościowych w szczelnie zamkniętych pojemnikach, gdyż mogą one eksplodować.
8. Przy podgrzewaniu napojów przy pomocy mikrofal może pojawić się efekt opóźnionego wrzenia, dlatego też należy zachować ostrożność podczas przenoszenia pojemnika z płynem po poddaniu go działaniu mikrofal.
9. Nie należy smażyć żywności w kuchence. Gorący olej może zniszczyć części kuchenki lub elementy wyposażenia powodując nawet poparzenia skóry.
10. Jaja w skorupkach i całe jaja ugotowane na twardo nie powinny być umieszczane w kuchenkach mikrofalowych, gdyż mogą one eksplodować nawet po zakończeniu podgrzewania mikrofalami.
11. Produkty żywnościowe pokryte grubą skórą, takie jak ziemniaki, kabaczki w całości, jabłka, kasztany itp. należy nakłuć przed gotowaniem.
12. Zawartość butelek z pokarmem dla niemowląt i słoiczków z odżywkami dla dzieci należy wymieszać lub wstrząsnąć oraz sprawdzić temperaturę przed podaniem, aby uniknąć poparzeń.
13. Naczynia kuchenne mogą nagrzewać się pod wpływem ciepła z podgrzanej żywności. Do przenoszenia naczyń należy używać rękawic kuchennych.
14. Należy używać tylko takich naczyń kuchennych, które nadają się do stosowania w kuchenkach mikrofalowych.
15. **OSTRZEŻENIE:** Prace związane z konserwacją lub naprawą kuchenki, które wymagają zdjęcia osłony zabezpieczającej przed działaniem energii mikrofal są niebezpieczne, w związku z czym muszą być wykonywane wyłącznie przez osobę posiadającą odpowiednie kwalifikacje.
16. Ten produkt jest urządzeniem Grupy 2, Klasa B ISM. Grupa 2 obejmuje wszystkie urządzenia ISM (przemysłowe, naukowe i medyczne), w których energia o częstotliwości radiowej wytwarzana jest w sposób zamierzony i/lub jest ona wykorzystywana w formie promieniowania elektromagnetycznego do obróbki materia/ów, a także przez urządzenia do obróbki erozyjnej. Sprzęt Klasy B to urządzenia przystosowane do użytku w gospodarstwach domowych oraz instytucjach podłączonych bezpośrednio do sieci niskiego napięcia doprowadzającej energię elektryczną do budynków mieszkalnych.
17. To urządzenie nie jest przeznaczone do obsługi przez osoby (w tym dzieci) o ograniczonej zdolności fizycznej, czuciowej lub psychicznej, lub osoby nie mające doświadczenia lub znajomości obsługi takiego urządzenia, chyba że użytkowanie odbywa się to pod nadzorem osoby odpowiadającej za ich bezpieczeństwo lub zgodnie z instrukcjami użytkowania przekazanymi przez taką osobę.
18. Należy zwracać uwagę na dzieci, aby nie bawiły się tym urządzeniem.

DANE TECHNICZNE

Zasilanie	230V/50Hz
Pobór mocy (mikrofale)	1200W
Moc wyjściowa mikrofal	700W
Częstotliwość pracy	2450MHz
Wymiary zewnętrzne	262mm(wys.)x452mm(szer.)x335mm(gł.)
Wymiary komory	198mm(wys.)x315mm(szer.)x297mm(gł.)
Pojemność kuchenki	20 litrów
Równomierność podgrzewania	Szklany talerz
Waga netto	ok. 10,5kg

INSTALACJA

1. Należy upewnić się, że z kuchenki zostały usunięte wszystkie materiały opakowaniowe.
2. Ostrzeżenie: Sprawdź czy kuchenka nie posiada takich uszkodzeń jak nierówno zamontowane lub wygięte drzwiczki, uszkodzone uszczelki drzwiczek lub uszkodzona powierzchnia uszczelniająca, uszkodzone lub poluzowane zawiasy drzwiczek i blokady lub zdeformowane powierzchnie wewnętrzne lub drzwiczek. W przypadku stwierdzenia uszkodzeń należy skontaktować się z wykwalifikowanym personelem serwisowym i nie używać kuchenki, dopóki uszkodzenia nie zostaną usunięte.
3. Kuchenkę należy postawić na płaskiej, stabilnej powierzchni, odpowiednio wytrzyma/iej do udźwignięcia ciężaru urządzenia wraz z najcięższą potrawą, jaka może być w niej przygotowywana.
4. Nie należy umieszczać kuchenki w pobliżu źródeł ciep/a i materia/ów łatwopalnych oraz w miejscach o wysokiej wilgotności.
5. Do prawidłowej pracy urządzenie wymaga odpowiedniej wentylacji. Należy pozostawić 20 cm wolnej jej tylną ścianką i 5 cm po obu przestrzeni nad kuchenką, 10 cm za bokach. Nie wolno zakrywać lub blokować żadnych otworów urządzenia ani demontować jego nóg.
6. Nie należy używać urządzenia bez prawidłowo umieszczonego szklanego talerza, pierścienia obrotowego i łącznika.
7. Należy upewnić się, że przewód zasilający nie jest uszkodzony, nie znajduje się pod spodem kuchenki ani nie styka się z gorącą powierzchnią lub ostrymi krawędziami.
8. Gniazdko sieciowe musi być łatwo dostępne tak, aby można było szybko odłączyć z niego kuchenkę w przypadku zagrożenia.
9. Uprzedzenie można użytkować wyłącznie w pomieszczeniach zamkniętych.

ZAKŁÓCENIA RADIOWE

Praca kuchenki mikrofalowej może spowodować zakłócenia odbiorników radiowych, telewizyjnych i podobnych urządzeń. Zakłócenia można ograniczyć lub wyeliminować w następujący sposób:

1. Wyczyścić drzwiczki i powierzchnie uszczelniające kuchenki.
2. Zmienić ustawienie radiowej lub telewizyjnej anteny odbiorczej.
3. Przesunąć kuchenkę mikrofalową względem odbiornika.
4. Odsunąć kuchenkę mikrofalową od odbiornika.
5. Podłączyć kuchenkę mikrofalową do innego gniazdka elektrycznego tak, aby kuchenka i odbiornik były zasilane z innego obwodu sieci elektrycznej.

WSKAZÓWKI DOTYCZĄCE GOTOWANIA W KUCHENCIE MIKROFALOWEJ

1. Dokładnie ułożyć produkty żywnościowe. Najgrubsze składniki potrawy ułożyć na obrzeżach naczynia.
2. Kontrolować czas gotowania. Gotować przez najkrótszy zalecany czas, który w razie potrzeby można następnie wydłużyć. W przypadku znacznego przypalenia potrawy może wytworzyć się dym lub potrawa może się zapalić.
3. Produkty należy gotować pod przykryciem, co zabezpiecza przed rozpryskiwaniem i sprzyja równomiernemu ogrzewaniu potrawy.
4. Aby przyspieszyć proces gotowania takich produktów, jak kurczak czy hamburgery, należy je obrócić jeden raz podczas gotowania. Duże produkty, takie jak pieczeń mięsna, należy obrócić co najmniej jeden raz.
5. W przypadku potraw takich jak pulpety mięsne należy zmienić ich ułożenie w połowie procesu gotowania w kuchenke w taki sposób, aby produkty ułożone na górze zostały przeniesione na dół, a te ułożone po środku przesunięte na obrzeże naczynia.

INSTRUKCJE DOTYCZĄCE UZIEMIENIA

Urządzenie należy uziemić. Kuchenka jest wyposażona w przewód zasilający z wtyczką uziemiającą. Przewód należy podłączyć do właściwie zainstalowanego i uziemionego ściennego gniazdka zasilania. W przypadku zwarcia uziemienie zmniejsza ryzyko porażenia prądem elektrycznym umożliwiając przepływ prądu przez przewód uziemiający. Zaleca się podłączenie urządzenia do osobnego obwodu elektrycznego. Stosowanie wysokich napięć jest niebezpieczne i może być przyczyną pożaru lub innych wypadków prowadzących do uszkodzenia kuchenki.

OSTRZEŻENIE: W przypadku niewłaściwego podłączenia istnieje ryzyko porażenia prądem.

Uwagi:

1. W przypadku jakichkolwiek pytań dotyczących uziemienia lub instrukcji dotyczących podłączenia do zasilania elektrycznego należy skontaktować się z wykwalifikowanym elektrykiem lub pracownikiem serwisu.
2. Producent i sprzedawca nie ponoszą odpowiedzialności za uszkodzenia kuchenki lub obrażenia powstałe wskutek niestosowania się do instrukcji dotyczących podłączenia do zasilania elektrycznego.

Poszczególne kable w przewodzie zasilającym posiadają oznaczenia barwne zgodne z poniższym kodem:

Zielono-żółty= UZIEMIENIE

Niebieski = ZERO

Brązowy=FAZA

PRZED WEZWANIEM SERWISU

W przypadku awarii kuchenki należy:

1. Sprawdzić, czy kuchenka jest prawidłowo podłączona do sieci. Jeśli nie - należy wyjąć wtyczkę z gniazdka, odczekać 10 sekund i podłączyć ją ponownie, zgodnie z instrukcją.
2. Sprawdzić, czy bezpiecznik obwodu nie uległ przepaleniu lub nie wyłączył się bezpiecznik automatyczny. Jeśli powyższe zabezpieczenia działają poprawnie należy sprawdzić gniazdko sieciowe, podłączając do niego inne urządzenie.
3. Sprawdzić, czy panel sterowania jest odpowiednio zaprogramowany oraz czy pokrętko regulacji czasu zostało ustawione na odpowiednią wartość czasu.
4. Sprawdzić, czy drzwiczki zostały dokładnie zamknięte przez blokady drzwiczek. W przeciwnym razie energia mikrofal nie zostanie dostarczona do kuchenki.

JEŻELI PO WYKONANIU POWYŻSZYCH CZYNNOŚCI KUCHENKA NADAL NIE DZIAŁA PRAWIDŁOWO, NALEŻY SKONTAKTOWAĆ SIĘ Z AUTORYZOWANYM SERWISEM. NIE NALEŻY SAMODZIELNIE REGULOWAĆ LUB NAPRAWIAĆ KUCHENKI.

NUMER SERYJNY URZĄDZENIA - gdzie się znajduje?

Ważne jest, aby kontaktując się z serwisem podać kod produktu i numer seryjny (ciąg 16 znaków rozpoczynający się od cyfry 3), które znajdują się na karcie gwarancyjnej lub na tabliczce znamionowej umieszczonej na urządzeniu.

W ten sposób pomagają Państwo uniknąć zbędnych wizyt w serwisie technicznym oraz związanych z tym kosztów.

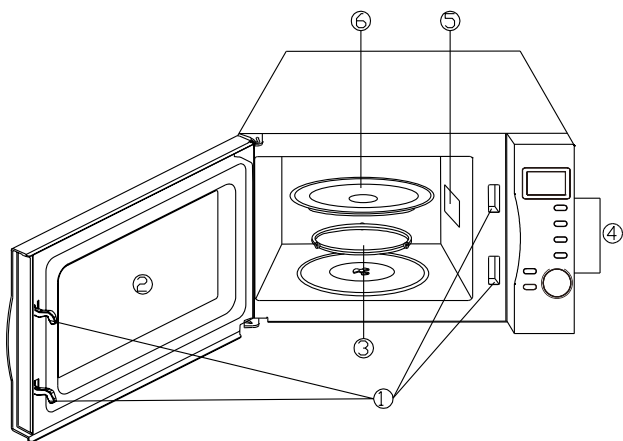
WSKAZÓWKI DOTYCZĄCE NACZYŃ

1. Najbardziej odpowiednim materia/em na naczynia nadające się do zastosowania w kuchence mikrofalowej jest materia/ przezroczysty umożliwiający przenikanie energii przez pojemnik w celu podgrzania znajdującej się w nim żywności.
2. Mikrofałe nie mają zdolności przenikania przez metale. W związku z tym nie należy stosować metalowych narzędzi lub naczyń z metalowymi elementami.
3. Podczas przygotowywania posiłków w kuchence mikrofalowej nie należy stosować wyrobów z papieru pochodzącego z recyklingu, ponieważ może on zawierać metalowe drobinki, mogące powodować iskrzenie i/lub pożar.
4. Zaleca się stosowanie okrągłych/owalnych naczyń zamiast naczyń kwadratowych/podłużnych, gdyż żywność w rogach naczynia częściej się przypala.
5. Odsłonięte części potrawy można chronić przed przypaleniem osłaniając je wąskimi paskami folii aluminiowej. Należy jednak pamiętać, aby nie stosować folii w dużej ilości i zachować odległość ok. 2.5 cm między folią a ściankami wewnętrznymi kuchenki.

Poniższa lista ułatwi Państwu wybór właściwych naczyń i przyborów.

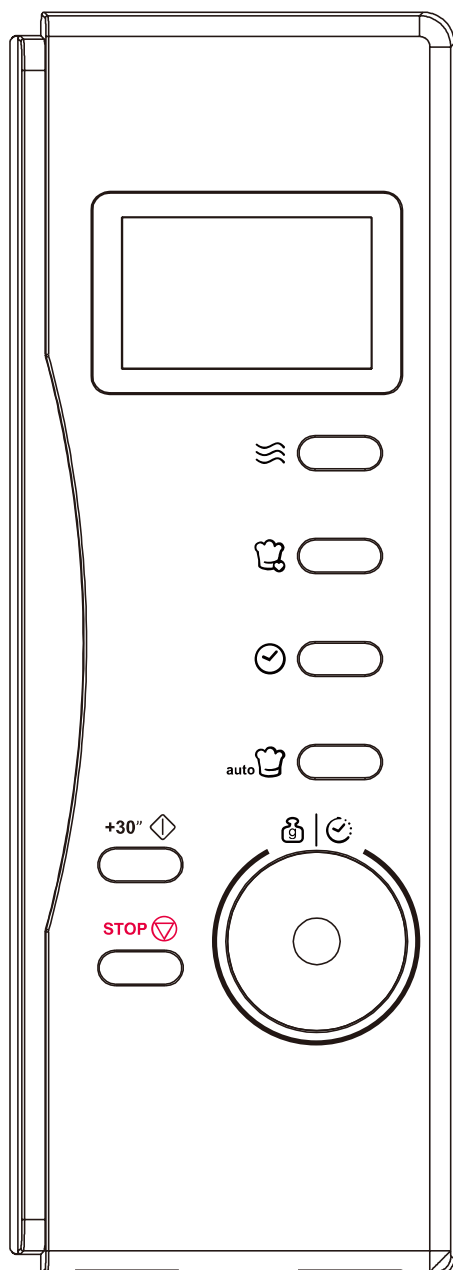
NACZYNIA KUCHENNE	MIKROFALE
Szkoło żaroodporne	Tak
Szkoło nieodporne na wysoką temperaturę	Nie
Żaroodporne wyroby ceramiczne	Tak
Naczynia z tworzyw sztucznych nadające się do stosowania w kuchence mikrofalowej	Tak
Papier do pieczenia	Tak
Taca metalowa	Nie
Ruszt metalowy	Nie
Folia aluminiowa i pojemniki foliowe	Nie

CZĘŚCI I ELEMENTY WYPOSAŻENIA KUCHENKI



1. Blokada drzwiczek
2. Okienko kuchenki
3. Pierścień obrotowy
4. Panel sterowania
5. Pokrywa falowodu
6. Szklany talerz obrotowy

PANEL STEROWANIA



Wyświetlacz

Pokazuje czas gotowania, moc grzania, wagę potrawy lub ilość porcji, wskaźniki i aktualny czas.



Moc

Służy do ustawienia mocy gotowania mikrofalowego.



Gotowanie kombinacyjne

Służy do wyboru kilku programów gotowania. Na panelu sterowania zapalają kolejne wskaźniki informujące o aktualnym trybie pracy urządzenia.



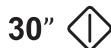
Zegar

Służy do ustawienia aktualnego czasu.



Gotowanie automatyczne autoQ

Służy do wyboru domyślnych ustawień gotowania popularnych potraw.



Start/szybki start

Naciśnięcie powoduje rozpoczęcie programu gotowania.

Nacisnąć kilkakrotnie, aby rozpocząć gotowanie bez konieczności ustawienia mocy i czasu.



Czas/waga

Obrócić pokrętko, aby ustawić aktualny czas, czas gotowania, wagę potrawy lub ilość porcji.



Stop/anuluj

Służy do anulowania ustawień lub resetowania urządzenia przed wyborem programu gotowania. Jednokrotne naciśnięcie powoduje wstrzymanie programu gotowania. Dwukrotne naciśnięcie powoduje anulowanie programu.

Przycisk ten służy również do włączenia blokady rodzicielskiej.

OBSŁUGA URZĄDZENIA

Każde naciśnięcie przycisku potwierdzone jest sygnałem dźwiękowym.

Po zakończeniu programu gotowania urządzenie co 2 minuty będzie emitować sygnał dźwiękowy, a na wyświetlaczu pokaże się komunikat „End”. Aby wyłączyć sygnał należy nacisnąć przycisk STOP/ANULUJ lub otworzyć drzwiczki urządzenia.

USTAWIENIE ZEGARA CYFROWEGO

Po podłączeniu urządzenia do źródła zasilania nacisnąć przycisk ZEGAR jeden raz, aby wybrać

tryb 12-godzinny lub dwa razy, aby wybrać tryb 24-godzinny.

PRZYKŁAD: Ustawienie godziny 8:30.

1. Nacisnąć przycisk ZEGAR jeden lub dwa razy.
2. Przekręć pokrętko CZAS/WAGA, tak aby wyświetlacz wskazywał godzinę 8.
3. Nacisnąć przycisk ZEGAR.
4. Przekręć pokrętko CZAS/WAGA, aż wyświetlacz pokaże 8:30.
5. Ponownie nacisnąć przycisk ZEGAR, aby zatwierdzić ustawienia.

UWAGA: aby wyświetlić aktualny czas podczas gotowania należy jednokrotnie nacisnąć przycisk ZEGAR.

GOTOWANIE MIKROFALOWE

Aby wybrać funkcję gotowania z wykorzystaniem mikrofal należy kilkukrotnie nacisnąć przycisk MOC, aby wybrać odpowiednią moc mikrofal. Następnie należy ustawić czas gotowania przy pomocy pokrętła CZAS/WAGA. Można również w pierwszej kolejności ustawić czas gotowania za pomocą przycisku CZAS/WAGA, a następnie ustawić moc mikrofal.

Przykład: gotowanie przez 1 minutę przy 60% mocy mikrofal.

1. Otworzyć drzwiczki i umieścić żywność w kuchence. Zamknąć drzwiczki.
2. Kilkukrotnie nacisnąć przycisk MOC, aż wyświetlacz pokaże wartość 60.
3. Obrócić pokrętło CZAS/WAGA, aż na wyświetlaczu pokaże się wartość 1 :00.
4. Nacisnąć przycisk START/SZYBKI START.

NACISNAĆ PRZYCISK MOC	MOC MIKROFAL
1 raz	100%
2 razy	80%
3 razy	60%
4 razy	40%
5 razy	20%
6 razy	0%

Uwaga: Maksymalny czas gotowania wynosi 95 minut.

Aby sprawdzić poziom mocy podczas gotowania należy nacisnąć przycisk MOC.

GOTOWANIE EKSPRESOWE

Kilkukrotnie nacisnąć przycisk START/SZYBKI START, aby ustawić czas gotowania. Kuchenka rozpocznie gotowanie na pełnej mocy.

Maksymalny czas gotowania w ramach tej funkcji wynosi 10 minut. Każde kolejne naciśnięcie przycisku START/SZYBKI START wydłuża czas gotowania o 30 sekund (również podczas gotowania).

GOTOWANIE KOMBINACYJNE

Funkcja ta umożliwia wybór maksymalnie 2 programów gotowania w ramach jednego cyklu.

Przykład: ustawienie sekwencji:

Gotowanie Mikrofalowe

1. Gotowanie Mikrofalowe
2. Otworzyć drzwiczki i umieścić żywność w kuchence. Zamknąć drzwiczki.
3. Kilkukrotnie nacisnąć przycisk MOC, aby ustawić żądany poziom mocy.
4. Ustawić czas gotowania za pomocą pokrętła CZAS/WAGA.

5. Nacisnąć przycisk GOTOWANIE KOMBINACYJNE jeden raz.
6. Kilkukrotnie nacisnąć przycisk MOC, aby ustawić żądany poziom mocy.
7. Ustawić czas gotowania za pomocą pokrętła CZAS/WAGA.
8. Nacisnąć przycisk START/SZYBKI START.
Uwaga: Aby ustawić czas gotowania dla 2 etapu procesu, należy w pierwszej kolejności jednokrotnie nacisnąć przycisk MOC.

ROZMRAŻANIE

Przekręcić pokrętło CZAS/WAGA w kierunku przeciwnym do ruchu wskazówek zegara. Ustawić ciężar rozmrażanego produktu (w zakresie (100g-1800g) przekręcając pokrętło CZAS/WAGA zgodnie z ruchem wskazówek zegara.

1. Otworzyć drzwiczki i umieścić żywność w kuchence. Zamknąć drzwiczki.
2. Włączyć funkcję rozmrażania, przekręcając pokrętło CZAS/WAGA w kierunku przeciwnym do ruchu wskazówek zegara.
3. Ustawić ciężar rozmrażanego produktu, przekręcając pokrętło CZAS/WAGA zgodnie z ruchem wskazówek zegara.
4. wskazówek zegara.
5. Nacisnąć przycisk START/SZYBKI START.

Uwaga: W trakcie pracy urządzenie będzie emitować sygnały dźwiękowe informujące o konieczności odwrócenia rozmrażanego produktu. Nacisnąć przycisk START/SZYBKI START aby wznowić rozmrażanie.

BLOKADA URZĄDZENIA- ZABEZPIECZENIE PRZED DZIEĆMI

Uniemożliwia dzieciom korzystanie z kuchenki bez nadzoru rodziców. Na wyświetlaczu pojawia się wskaźnik blokady przed dziećmi, a korzystanie z urządzenia nie jest możliwe.

Włączenie blokady: Nacisnąć przycisk STOP/ANULUJ i przytrzymać przez 3 sekundy, aż rozlegnie się sygnał dźwiękowy, a na wyświetlaczu pojawi się wskaźnik LOCK.

Wyłączenie blokady: Nacisnąć przycisk STOP/ANULUJ i przytrzymać przez 3 sekundy, aż na wyświetlaczu zgaśnie wskaźnik LOCK.









GOTOWANIE AUTOMATYCZNE

W wypadku poniższych potraw i trybów pracy nie jest konieczne ustawienie mocy i czasu gotowania. Wystarczy wybrać rodzaj i ciężar i ilość porcji produktu.

Przykład: gotowanie ryby (400 g).

1. Nacisnąć przycisk GOTOWANIE AUTOMATYCZNE jeden raz.
2. Obrócić pokrętło CZAS/WAGA, aż wyświetlacz pokaże 400 g.
3. Nacisnąć przycisk START/SZYBKI START.

MENU GOTOWANIA AUTOMATYCZNEGO

Numer	Rodzaj produktu / tryb gotowania	UWAGA:
	Mleko/kawa (200 ml/ filiżanka)	<p>1. Obrócić pokrętkę CZAS/WAGA aby ustawić masę/ilość porcji produktu.</p> <p>2. Końcowy efekt procesu gotowania automatycznego zależy od wielu czynników, między innymi od kształtu i wielkości produktów, indywidualnych preferencji, a także sposobu rozmieszczenia żywności w komorze kuchenki. Jeśli efekt gotowania nie jest w pełni zadowalający, należy odpowiednio dostosować czas gotowania.</p> <p>3. Spaghetti należy umieścić we wrzątku przed rozpoczęciem gotowania.</p>
	Ryż	
	Spaghetti	
	Ziemniaki (230 g)	
	Odgrzewanie automatyczne	
	Ryby	
	Pizza	
	Popcorn (99 g)	

CZYSZCZENIE I KONSERWACJA

1. Przed rozpoczęciem czyszczenia należy wyłączyć kuchenkę i wyjąć wtyczkę przewodu zasilającego z gniazdka sieciowego.
2. Wnętrze kuchenki należy utrzymywać w czystości. W razie zabrudzenia wewnętrznych ścianek kuchenki należy usunąć resztki żywności lub rozlaną ciecz przy pomocy wilgotnej ściereczki. W przypadku silnego zabrudzenia można użyć łagodnego detergentu. Należy unikać stosowania środków czyszczących w sprayu i innych silnych środków czyszczących, ponieważ mogą one poplamiać, pokryć smugami lub zmatowić powierzchnię kuchenki i drzwiczek.
3. Zewnętrzną powierzchnię kuchenki należy czyścić przy pomocy wilgotnej ściereczki. Aby uniknąć uszkodzenia podzespołów znajdujących się wewnątrz kuchenki należy uważać, by woda nie przedostała się przez otwory wentylacyjne do wnętrza urządzenia.
4. Zewnętrzną i wewnętrzną powierzchnię drzwiczek i okienka jak również uszczelki drzwiczek i sąsiadujące części należy regularnie przecierać wilgotną ściereczką, aby usunąć wszelkie pozostałości pożywienia lub zacieki. Nie należy stosować środków czyszczących zawierających substancje ściernie.
5. Nie należy dopuszczać do zamoczenia panelu sterowania. Do czyszczenia należy stosować miękką, wilgotną ściereczkę. Aby zapobiec przypadkowemu włączeniu kuchenki, panel sterujący należy czyścić przy otwartych drzwiczkach.
6. Jeśli skroplona para wodna zaczyna osiadać po wewnętrznej lub zewnętrznej stronie drzwiczek, należy ją zetrzeć za pomocą miękkiej ściereczki. Taka sytuacja może mieć miejsce, gdy kuchenka mikrofalowa użytkowana jest w pomieszczeniu o wysokiej wilgotności. Jest to zjawisko normalne.
7. Co pewien czas należy wyjąć i umyć szklany talerz. Talerz należy wymyć w ciepłej wodzie z dodatkiem płynu do mycia naczyń albo w zmywarce.
8. Aby zapobiec głośnej pracy urządzenia należy regularnie czyścić pierścień obrotowy i dno wnętrza kuchenki. Dolną powierzchnię należy oczyścić przy pomocy łagodnego detergentu. Pierścień obrotowy należy umyć w wodzie z dodatkiem płynu do mycia naczyń lub w zmywarce. Podczas ponownego montowania pierścienia obrotowego w kuchenke należy zwrócić uwagę, aby zamontować go we właściwy sposób.
9. Aby pozbyć się nieprzyjemnego zapachu w kuchenke należy przez 5 minut gotować w niej wodę z sokiem i skórką z jednej cytryny w głębokiej misce przystosowanej do podgrzewania w kuchenke mikrofalowej. Następnie wnętrze kuchenki należy dokładnie wytrzeć suchą, miękką ściereczką.
10. Jeśli konieczna jest wymiana wewnętrznej żarówki, należy zwrócić się w tej sprawie do SERWISU.
11. Należy regularnie czyścić kuchenkę i usuwać z niej resztki żywności. Niestosowanie się do powyższych wskazówek może prowadzić do uszkodzenia powierzchni urządzenia, co z kolei może niekorzystnie wpłynąć na jego żywotność i prowadzić do niebezpiecznych następstw.
12. Urządzenia nie wolno wyrzucać wraz z odpadami domowymi - należy je oddać do

określonego punktu wyznaczonego do tego

celu przez władze lokalne.



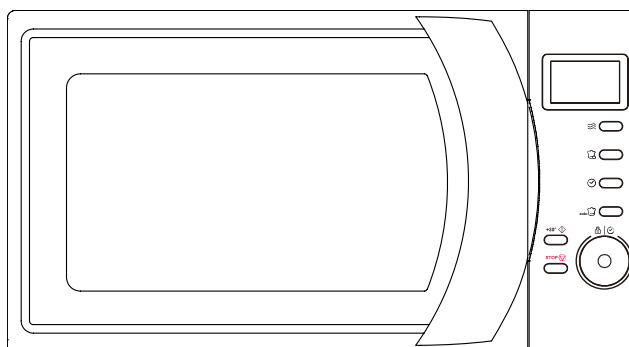
To urządzenie elektryczne jest oznakowane zgodnie z Dyrektywą Europejską **2012/19/EU** w sprawie zużytego sprzętu elektrycznego i elektronicznego (WEEE).

Poprzez właściwe postępowanie ze zużytym sprzętem elektrycznym i elektronicznym przyczyniacie się Państwo do uniknięcia negatywnych konsekwencji dla zdrowia ludzi i stanu środowiska naturalnego, wynikających z niewłaściwego składowania i przetwarzania zużytego sprzętu.

Ten symbol umieszczony na urządzeniu oznacza, że sprzęt ten nie może być traktowany tak samo, jak inne odpady z gospodarstw domowych i musi zostać oddany do odpowiedniego punktu zbiórki zajmującego się utylizacją zużytych urządzeń elektrycznych i elektronicznych.

Utylizacja musi być prowadzona zgodnie z obowiązującymi przepisami dotyczącymi usuwania odpadów. Szczegółowe informacje dotyczące postępowania z urządzeniem po zakończeniu okresu eksploatacji można uzyskać we właściwym wydziale urzędu miasta/gminy, w punkcie zbiórki odpadów gospodarczych lub sklepie, w którym dokonano zakupu urządzenia.

Candy Polska Sp. z o.o. 02-822 Warszawa, ul. Poleczki 23 www.candy.pl



MIKROVLNNÁ TROUBA

Modelka: CMW 2070DW

Návod k použití

Přečtěte si prosím tento návod pozorně před instalací a použitím mikrovlnné trouby. Zapište si na níže uvedené místo sériové číslo, které naleznete na výrobním štítku spotřebiče.

Sériové číslo:

UPOZORNĚNÍ K ZABRÁNĚNÍ VYSTAVENÍ SE NADMĚRNÉ MIKROVLNNÉ ENERGIÍ

1. Nepokoušejte se ovládat tuto troubu s otevřenými dvířky, neboť to může způsobit vystavení se mikrovlnné energii. Neměňte bezpečnostní zámky.
2. Mezi dvířka trouby a čelní stranu trouby nevkládejte žádné cizí předměty a zabraňte hromadění nečistot v této části.
3. Troubu nepoužívejte, pokud je poškozená. Je velmi důležité, aby se dvířka trouby správně zavírala a aby nebyli poškozené
 - a) Dvířka (ohnuté),
 - b) Závěsy a západky (prasklé nebo volné),
 - c) Těsnění dvířek a těsnicí plochy.
4. Troubu smí *opravovat* a nastavovat pouze kvalifikovaný servisní technik.

OBSAH

UPOZORNĚNÍ K ZABRÁNĚNÍ VYSTAVENÍ SE NADMĚRNÉ MIKROVLNNÉ ENERGIÍ	2
DŮLEŽITÉ BEZPEČNOSTNÍ POKYNY	3
TECHNICKÉ ÚDAJE.....	3
INSTALACE	4
RÁDIOVÉ RUŠENÍ	4
PRINCIP VAŘENÍ POMOCÍ MIKROVLN	4
POKYNY K UZEMNĚNÍ	4
DŘÍVE NEŽ ZAVOLÁTE SERVIS	5
POKYNY K NÁDOBÍ.....	5
NÁZVY ČÁSTÍ	5
OVLÁDACÍ PANE	6
POUŽITÍ OVLADAČŮ	6
NASTAVENÍ DIGITÁLNÍCH HODIN.....	6
MIKROVLNNÝ OHŘEV	6
EXPRESNÍ VAŘENÍ	7
VAŘENÍ V NĚKOLIKA FÁZÍCH.....	7
ROZMRAZOVÁNÍ / DLE HMOTNOSTI	7
DĚTSKÝ ZÁMEK	7
AUTOMATICKÉ VAŘENÍ.....	7
MENU AUTOMATICKÉHO VAŘENÍ	7
PÉČE A ČIŠTĚNÍ.....	8

DŮLEŽITÉ BEZPEČNOSTNÍ POKYNY

Při použití elektrických spotřebičů musíte dodržovat základní bezpečnostní pravidla, včetně následujících: **VAROVÁNÍ:** abyste snížili riziko popálením, zasažení elektrickým proudem, požáru, zranění nebo vystavení se mikrovlnné energii:

1. Před použitím spotřebiče si přečtete všechny pokyny.
2. Spotřebič používejte pouze k určenému účelu dle popisu v návodu. Ve spotřebiči nepoužívejte korozivní látky a materiály. Tento typ trouby je speciálně navržen k ohřevu, vaření nebo sušení potravin. Není určen k průmyslnému nebo laboratornímu využití.
3. Nepoužívejte troubu, pokud je prázdná.
4. Nepoužívejte tento spotřebič, pokud má poškozený kabel nebo zástrčku, nebo nefunguje správně, nebo je poškozena jakýmkoliv způsobem. Pokud je poškozený přívodní kabel, musí jej vyměnit výrobce nebo servisní technik nebo podobně kvalifikovaná osoba.
5. **VAROVÁNÍ:** děti smí spotřebič používat pouze za předpokladu, že byly poučeny o správném a bezpečném použití spotřebiče a porozuměly možným rizikům.
6. K snížení rizika požáru uvnitř trouby:
 - Při ohřevu pokrmů v papírových nebo plastových obalech je často kontrolujte z hlediska možnosti vznícení.
 - Z plastových nebo papírových sáčků odstraňte drátěné svorky před vložením do trouby.
 - Pokud uvidíte kouř, troubu vypněte nebo odpojte od elektrické sítě a dvířka nechte zavřená k udušení plamenů.
 - Vnitřek trouby nepoužívejte jako skladovací prostor. Nenechávejte papírové výrobky, náčiní nebo pokrmy uvnitř trouby, pokud ji nepoužíváte.
7. **VAROVÁNÍ:** tekutiny a jiné pokrmy nesmíte ohřívat v uzavřených nádobách, neboť mohou explodovat.
8. Mikrovlnný ohřev nápojů může vyústit do opožděného vaření, proto zvyšte pozornost při přemísťování nádoby.
9. V mikrovlnné troubě nesmažte pokrmy. Horký olej může poškodit díly trouby a náčiní, případně popálit kůži.
10. Vajíčka ve skořápce a celá natvrdo uvařená vejce nesmíte ohřívat v mikrovlnné troubě, neboť mohou explodovat i po skončení ohřevu.
11. Pokrmy se silnou slupkou, jako jsou klobásy, jablka, a kaštany před ohřevem propíchněte.
12. Obsah dětských láhví musíte před podáváním promíchat, abyste zabránili popálení.
13. Varné nádobí se může zahřát z přenosu tepla z pokrmu do nádobí. K vyjmutí nádobí používejte kuchyňské rukavice.
14. Zkontrolujte vhodnost náčiní před použitím v mikrovlnné troubě.
15. **VAROVÁNÍ:** Je nebezpečné pro kohokoliv kromě kvalifikovaného technika, provádět opravy nebo jakékoliv zásahy do spotřebiče, vyžadující si sejmutí ochranného krytu.
16. Tento spotřebič je zařízení Skupiny 2 Třídy B ISM. Identifikační skupina 2, která obsahuje všechna ISM (Industrial, Scientific and Medical) zařízení, ve kterých se vytváří a používá radiofrekvenční energie ve formě elektromagnetického záření pro ošetření materiálu. Zařízení Třídy B je vhodné pro použití v domácnosti a přímé připojení k elektrické síti s nízkým napětím, která se používá pro napájení v domácím prostředí.
17. Tento spotřebič je určený pro použití osobami (včetně dětí) s omezenými fyzickými, sensorickými nebo mentálními schopnostmi nebo bez dostatečných zkušeností a znalostí, pokud jsou pod dohledem osoby odpovědné za jejich bezpečnost.
18. Nedovolte dětem hrát si se spotřebičem.

TECHNICKÉ ÚDAJE

Spotřeba el. energie:	230 V / 50 Hz, 1200 W (Mikrovlny)
Jmenovitý výstupní výkon mikrovln:	700W
Provozní frekvence:	2450 MHz
Vnější rozměry:	262 mm (v) x 452 mm (š) x 335 mm (h)
Rozměry vnitřního prostoru:	198 mm (v) x 315 mm (š) x 297 mm (h)
Objem trouby:	20 litrů
Systém vaření:	Otočný talíř
Hmotnost:	přibl. 10.5 kg

INSTALACE

1. Ze spotřebiče i dvířek odstraňte veškerý trouby obalový materiál.
2. **VAROVÁNÍ:** Zkontrolujte troubu z hlediska možného poškození, nesprávně zarovnaných dvířek, poškozeného těsnění, poškozených závěsů nebo pojistek. V případě poškození ji nepoužívejte a talíře, kontaktujte kvalifikovaného servisního technika.
3. Mikrovlnnou troubu postavte na rovný a stabilní povrch, který unese jeho hmotnost.
4. Nestavte troubu na vlhká místa, ani do blízkosti hořlavých látek.
5. Pro správný provoz musí být kolem dostatečné proudění vzduchu. Ponechte 20 cm volného prostoru nad troubou, 10 cm ze zadní strany a 5 cm z obou stran. Nezakrývejte žádné větrací otvory spotřebiče. Neodstraňujte nožičky.
6. Troubu nepoužívejte bez skleněného podložky talíře a hřídele ve správné pozici.
7. Ujistěte se, zda není poškozený přívodní kabel a nevedte jej přes ostré hrany.
8. Zásuvka musí zůstat snadno přístupná tak, že můžete zástrčku kdykoliv odpojit v případě nouze.
9. Troubu nepoužívejte venku.

RÁDIOVÉ RUŠENÍ

Provoz mikrovlnné trouby může způsobit rušení vašeho rádia, TV, nebo podobného přístroje. Pokud se objeví rušení, můžete jej snížit nebo odstranit jedním z následujících kroků:

1. Vyčistěte dvířka a těsnicí povrch dvířek.
2. Přesměrujte přijímací anténu rádia nebo televize.
3. Postavte mikrovlnnou troubu s ohledem na přijímač.
4. Přesuňte mikrovlnnou troubu dále od přijímače.
5. Připojte mikrovlnnou troubu k jinému okruhu jako je připojený přijímač

PRINCIP VAŘENÍ POMOCÍ MIKROVLN

1. Potraviny důkladně rozmístěte. Silnější části dejte na vnější stranu talíře.
2. Sledujte dobu přípravy. Připravujte kratší uvedenou dobu a v případě potřeby prodlužte. Převařené pokrmy mohou způsobit kouř nebo se vznítit.
3. Pokrmy během přípravy zakryjte. Překrytí zabrání stříkání a umožní rovnoměrnější ohřev.
4. Během přípravy pokrm otočte k urychlení ohřevu pokrmů jako jsou kuřata a hamburgery. Velké položky jako pečínka musíte otočit nejméně jednou.
5. V polovině ohřevu pokrmy uložte k správnému ohřátí celého pokrmu ze všech stran.

POKYNY K UZEMNĚNÍ

Tento spotřebič musí být uzemněn. Tato trouba je vybavena zemnicím vodičem s uzemňovacím kontaktem. Musí být připojen k síťové zásuvce, která je správně instalovaná a uzemněná. V případě elektrického zkratu uzemňovací vodič snižuje riziko zasažení elektrickým proudem odvedením elektrického proudu. Pro mikrovlnnou troubu doporučujeme použití samostatného elektrického obvodu. Použití vysokého napětí může být nebezpečné a způsobit požár nebo poškození trouby.

VAROVÁNÍ: nesprávné použití uzemňovací zástrčky může způsobit požár nebo zasažení elektrickým proudem.

Poznámka:

1. Pokud máte jakékoliv dotazy týkající se uzemnění nebo elektrických pokynů, kontaktujte kvalifikovaného elektrikáře nebo servisního technika.
2. Výrobce ani prodejce nenese žádnou odpovědnost za poškození trouby nebo zranění způsobená nedodržením pokynů o připojení.

Vodiče v tomto kabelu mohou být označeny v souladu s následujícím kódem:

Zelenožlutý = UZEMNĚNÍ

Modrý = NEUTRÁLNÍ

Hnědý = ŽIVÝ

DŘÍVE NEŽ ZAVOLÁTE SERVIS

Pokud trouba nefunguje

1. Zkontrolujte, zda je trouba správně připojena. Pokud není, zástrčku odpojte, počkejte 10 sekund a opět připojte.
2. Zkontrolujte pojistku nebo jistič v domácnosti. Pokud nefungují správně, otestujte zásuvku pomocí jiného spotřebiče.
3. Zkontrolujte, zda je správně zvolená funkce a časovač.
4. Ujistěte se, zda jsou dvířka správně zavřená a zda se aktivoval bezpečnostní systém dvířek. V opačném případě nebude mikrovlnná energie proudit do trouby.

POKUD ŽÁDNÝ Z VÝŠE UVEDENÝCH KROKŮ NEODSTRANÍ PROBLÉM, PAK KONTAKTUJTE KVALIFIKOVANÉHO ELEKTRIKÁŘE. NEPOKOUŠEJTE SE NASTAVOVAT ANI OPRAVOVAT TROUBU SVÉPOMOCNĚ.

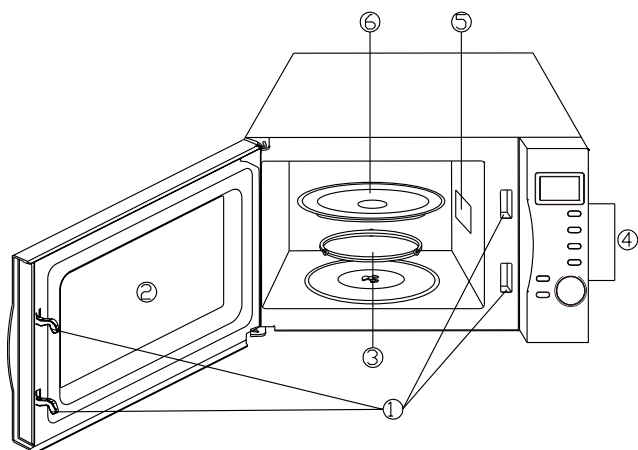
POKYNY K NÁDOBÍ

1. Ideální materiál pro mikrovlnné nádobí je propustné pro mikrovlny, které umožňuje vstup energie přes nádobí a ohřev pokrmu.
2. Mikrovlny neprocházejí přes kov, proto nepoužívejte kovové nádobí nebo nádobí s kovovým okrajem.
3. Nepoužívejte recyklovaný papír při mikrovlnném ohřevu, neboť může obsahovat malé částice, které mohou způsobit jiskření a požár.
4. Doporučujeme okrouhlé/oválné nádobí namísto čtvercových, protože pokrm má tendenci se převařit.
5. Tenké pásy nebo hliníkovou fólii můžete použít k překrytí jemných částí pokrmu. Ponechte však volný prostor nejméně 2,54 mezi fólií a vnitřními stěnami trouby.

Tabulka níže je všeobecná příručka pro volbu správného nádobí

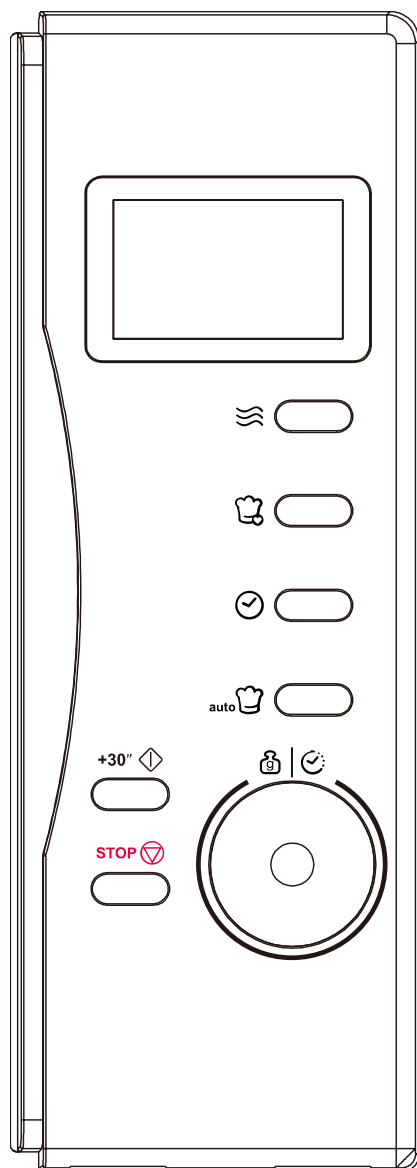
NÁDOBÍ	MIKROVLNÝ
Teplu odolné sklo	Ano
Obyčejné sklo	Ne
Teplu odolná keramika	Ano
Plast pro mikrovlny	Ano
Kuchyňský papír	Ano
Kovový podnos	Ne
Kovový rošt	Ne
Hliníková fólie & hliníková nádoba	Ne

NÁZVY ČÁSTÍ



1. Bezpečnostní systém dvířek
2. Okénko trouby
3. Podložka talíře
4. Ovládací panel
5. Vlnovod (Neodstraňujte slídový kryt vlnovodu)
6. Skleněný talíř

OVLÁDACÍ PANE



DISPLEJ

Zobrazuje dobu přípravy, výkon, hmotnost nebo porce, indikátory a čas.



NAPÁJENÍ

Stisknutím tohoto tlačítka nastavte výkon mikrovln.



VAŘENÍ V NĚKOLIKA FÁZÍCH

Slouží k nastavení několika programů Rozsvítí se příslušná kontrolka pro indikaci fázi mikrovlnné trouby.



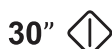
HODINY

Stisknutím tohoto tlačítka spustíte nastavení hodin a opětovným stisknutím dokončíte.



AUTOMATICKÉ VAŘENÍ

Stisknutím okamžitě zvolíte přípravu oblíbených pokrmů.



START / RYCHLÝ START

Stisknutím spustíte program ohřevu. Opakovaným stisknutím tlačítka spustíte okamžitý ohřev bez nastavení výkonu a času.



ČAS / HMOTNOST

Otočením ovladače nastavte čas nebo časovač. Otočením zvolíte hmotnost nebo počet porcí.



ZASTAVENÍ/ZRUŠENÍ

Stisknutím zrušíte nastavení nebo resetujete troubu před nastavením programu vaření. Stisknutím jednou dočasně zastavíte ohřev nebo dvakrát zrušíte ohřev úplně.

Slouží také k nastavení dětského zámku.

POUŽITÍ OVLADAČŮ

SOUVISEJÍCÍ PROHLÁŠENÍ:

Po každém stisknutí zazní akustický signál k potvrzení stisknutí.

Když skončí program, zní akustický signál se zobrazením „End“, to se opakujte každé dvě minuty, až do stisknutí tlačítka Zastavení/Zrušení nebo otevření dvířek trouby.

NASTAVENÍ DIGITÁLNÍCH HODIN

Když je trouba připravena pro zadání, dotkněte se jednou nebo dvakrát tlačítka CLOCK k nastavení 12 nebo 24 formátu hodin.

Příklad: Předpokládejme, že chceme nastavit čas trouby na 8:30.

1. Stiskněte jednou nebo dvakrát tlačítka CLOCK
2. Otočením TIME/WEIGHT nastavte číslici hodin na 8.
3. Stiskněte tlačítka CLOCK.

4. Otočením ovladače TIME/WEIGHT nastavte minuty, dokud displej nezobrazí 8:30.

5. Stisknutím CLOCK potvrďte nastavení.

POZNÁMKA: Pro kontrolu času během vaření stiskněte jednou tlačítka CLOCK, zobrazí se čas.

MIKROVLNNÝ OHŘEV

Pro ohřev s použitím mikrovln stiskněte tlačítka POWER pro volbu úrovně výkonu mikrovln a pak pomocí ovladače TIME/WEIGHT nastavte požadovanou dobu. Nejdelší čas ohřevu je 95 minut.

Zvolte úroveň výkonu tlačítkem POWER:

Například, předpokládejme, že chcete ohřívat 1 minutu při 60% mikrovlnného výkonu.

1. Stiskněte tlačítka POWER třikrát.
2. Otočením TIME/WEIGHT nastavte 1 :00.
3. Stiskněte tlačítka START/QUICK START.

Stisknutí tlačítka POWER	Výkon ohřevu
Jednou	100%
Dvakrát	80%
Třikrát	60%
čtyřikrát	40%
Pětkrát	20%
šestkrát	0%

EXPRESNÍ VAŘENÍ

Pomocí expresního vaření můžete opakovaným stisknutím tlačítka Start/Rychlý start nastavit dobu přípravy a pak se trouba spustí při plném výkonu. Nejdelší doba, kterou lze nastavit, je 1 0 minut, každým stisknutím tlačítka Start/Rychlý start přidáte 30 sekund, i během procesu vaření.

VAŘENÍ V NĚKOLIKA FÁZÍCH

Troubu lze naprogramovat na 2 fáze vaření po sobě. Předpokládejme, že chcete nastavit následující program:

Mikrovlonné vaření

Mikrovlonné vaření

1. Otevřete dvířka a do trouby vložte pokrm, dvířka zavřete.
2. Opakovaným stisknutím tlačítka Výkon nastavte požadovanou úroveň výkonu.
3. Otočením ovladače čas/Hmotnost nastavte požadovanou dobu přípravy.
4. Stiskněte jednou tlačítka Multifázového vaření.
5. Opakovaným stisknutím tlačítka Výkon nastavte opět požadovanou úroveň výkonu.
6. Otočením ovladače čas/Hmotnost nastavte požadovanou dobu přípravy.
7. Stiskněte tlačítka Start/Rychlý start.

Poznámka: Při nastavení druhé fáze lze čas přípravy nastavit pouze po jednom stisknutí tlačítka Výkon.

ROZMRAZOVÁNÍ / DLE HMOTNOSTI

Otočením ovladače čas/Hmotnost proti směru hodinových ručiček nastavte rozmrazování, otočením ovladače čas/Hmotnost ve směru hodinových ručiček nastavte hmotnost (100 g-1800 g).

1. Otevřete dvířka a vložte pokrmy, dvířka zavřete.
2. Otočením ovladače čas/Hmotnost proti směru hodinových ručiček zvolte funkci rozmrazování.
3. Otočením voliče čas/Hmotnost ve směru hodinových ručiček zadejte hmotnost rozmrazovaného pokrmu.
4. Stiskněte tlačítka Start/Rychlý start.

Poznámka: Během rozmrazování zazní akustický signál k připomenutí otočení pokrmu, pak stiskněte tlačítka Start/Rychlý start k pokračování v rozmrazování.

DĚTSKÝ ZÁMEK

Slouží pro ochranu před nežádoucím zásahem dětmi. Kontrolka CHILD LOCK se zobrazí na displeji a troubu nelze ovládat, dokud je funkce dětského zámku aktivní.

K nastavení dětského zámku: Stiskněte a podržte tlačítka STOP/CANCEL na 3 sekundy, zazní akustický signál a rozsvítí se kontrolka uzamčení. K zrušení dětského zámku: stiskněte a podržte tlačítka STOP/CANCEL na 3 sekundy, dokud kontrolka uzamčení nezhasne.









AUTOMATICKÉ VAŘENÍ

Pro pokrmy nebo následující režim vaření není nutné programovat trvání a výkon. Postačuje uvedení typu pokrmu a hmotnosti nebo počtu porcí pokrmu.

Například: příprava 400 g ryb.

1. Stiskněte jednou tlačítka Automatické vaření.
2. Otočením ovladače čas/Hmotnost nastavte hmotnost 400 g.
3. Stiskněte tlačítka Start/Rychlý start.

MENU AUTOMATICKÉHO VAŘENÍ

Kód	Pokrm/režim vaření	Poznámka:
	Mléko/Káva (200 ml/šálek)	<ol style="list-style-type: none"> 1. Výsledek automatické přípravy závisí na více faktorech, jako je tvar a velikost pokrmu, osobní chuť nebo stav upečení. Pokud najdete uspokojivý výsledek, upravte si dle toho dobu přípravy. 2. Pro špagety přidejte před vařením vařící vodu.
	Rýže	
	Špageti	
	Brambory (230 g porce)	
	Automatický ohřev	
	Ryby	
	Pizza	
	Popcorn (99 g)	

PÉČE A ČIŠTĚNÍ

1. Před čištěním trouby vypněte a zástrčku odpojte od elektrické zásuvky.
2. Udržujte vnitřek trouby čistý. Pokud jsou na stěnách trouby zbytky od jídla nebo skvrny, utřete je vlhkou utěrkou. V případě potřeby můžete použít jemný mycí prostředek. Nepoužívejte spreje a jiné čističe, které mohou zanechat skvrny nebo zmatnit povrch dvířek.
3. Vnější povrch čistěte vlhkou utěrkou. Abyste zabránili poškození funkčních dílů uvnitř trouby, zabraňte vniknutí vody do větracích otvorů.
4. Dvířka a sklo utřete z obou stran, těsnění dvířek čistěte často vlhkou utěrkou k odstranění skvrn. Nepoužívejte drsné čističe.
5. Zabraňte namočení ovládacího panelu. Čistěte pomocí měkké, vlhké utěrky. Při čištění ovládacího panelu nechte otevřená dvířka, abyste zabránili nechtěnému zapnutí prázdné trouby.
6. Pokud se pára nahromadí uvnitř nebo kolem vnější strany dvířek trouby, utřete ji měkkou utěrkou. To může nastat, pokud mikrovlnná trouba pracuje ve vlhkém prostředí. Je to zcela normální.
7. Pravidelně čistěte otočný talíř. Umyjte jej ve vodě se saponátem nebo v myčce nádobí.
8. Podložku a dno trouby pravidelně čistěte. Dno jednoduše utřete jemným mycím prostředkem. Podložku s kolečky můžete mýt v jemném roztoku saponátu nebo myčce nádobí. Při nasazování podložky s kolečky ji umístěte do správné pozice.
9. Pach z mikrovlnné trouby odstraní nalitím šálku vody s citronovou šťávou nebo slupkou z citronu do hluboké misky, ohřejte po dobu 5 minut. Důkladně utřete suchou utěrkou.
10. V případě potřeby výměny vnitřního osvětlení kontaktujte místního prodejce nebo servisní středisko.
11. Troubu pravidelně čistěte a odstraňujte zbytky pokrmů. Nedodržení pravidelné údržby vede k znehodnocení povrchu, což může vést ke zkrácení životnosti spotřebiče a možným nebezpečným situacím.
12. Nevhazujte tento spotřebič do běžného domovního odpadu; musíte jej odnést na příslušné sběrné místo k recyklaci.



Informace pro uživatele k likvidaci elektrických a elektronických zařízení (domácnosti)

Tento symbol na produktech anebo v průvodních dokumentech znamená, že použité elektrické a elektronické výrobky nesmí být přidány do běžného komunálního odpadu.

Ke správné likvidaci, obnově a recyklaci doručte tyto výrobky na určená sběrná místa, kde budou přijata zdarma. Alternativně v některých zemích můžete vrátit své výrobky místnímu prodejci při koupi ekvivalentního nového produktu.

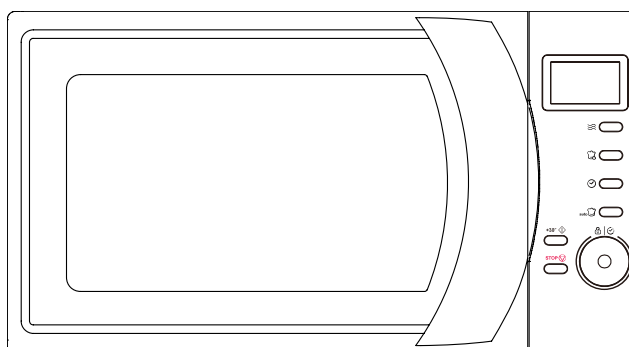
Správnou likvidací tohoto produktu pomůžete zachovat cenné přírodní zdroje a napomáháte prevenci potenciálních negativních dopadů na životní prostředí a lidské zdraví, což by mohly být důsledky nesprávné likvidace odpadů. Další podrobnosti si vyžádejte od místního úřadu nebo nejbližšího sběrného místa.

Při nesprávné likvidaci tohoto druhu odpadu mohou být v souladu s národními předpisy uděleny pokuty.

Pro podnikové uživatele v zemích Evropské unie

Chcete-li likvidovat elektrická a elektronická zařízení, vyžádejte si potřebné informace od svého prodejce nebo dodavatele.

Informace k likvidaci v ostatních zemích mimo Evropskou unii Tento symbol je platný jen v Evropské unii. Chcete-li tento výrobek zlikvidovat, vyžádejte si potřebné informace o správném způsobu likvidace od místních úřadů nebo od svého prodejce.



МИКРОВОЛНОВАЯ ПЕЧЬ

модель: CMW 2070DW

Руководство пользователя

Перед установкой и использованием печи необходимо внимательно ознакомиться с данным Руководством.

Ниже необходимо записать СЕРИЙНЫЙ НОМЕР, который указан на заводской табличке приобретенной печи, и использовать эту информацию в будущем.

СЕРИЙНЫЙ №

МЕРЫ ПРЕДОСТОРОЖНОСТИ ДЛЯ ИСКЛЮЧЕНИЯ ВОЗМОЖНОГО ВОЗДЕЙСТВИЯ ИЗБЫТОЧНОЙ МИКРОВОЛНОВОЙ ЭНЕРГИИ

1. Не пытайтесь включать микроволновую печь с открытой дверцей, так как это может привести к тому, что вы подвергнетесь воздействию вредного для здоровья микроволнового излучения. Не отключайте защитные блокировки.
2. Не помещайте никакие предметы между дверцей и передней панелью микроволновой печи, и не допускайте скапливания грязи или остатков чистящих средств на уплотняемых поверхностях.
3. Запрещается пользоваться неисправной микроволновой печью. Очень важно, чтобы дверца микроволновой печи плотно закрывалась, и чтобы не было повреждений на:
 - а) дверце (деформирована),
 - б) петлях и защелках (сломаны или неплотно закреплены),
 - с) уплотнительных прокладках дверцы и уплотняемых поверхностях.
4. Регулировки и ремонт микроволновой печи должны выполняться только квалифицированным персоналом, занимающимся техническим обслуживанием.

СОДЕРЖАНИЕ

МЕРЫ ПРЕДОСТОРОЖНОСТИ ДЛЯ ИСКЛЮЧЕНИЯ ВОЗМОЖНОГО ВОЗДЕЙСТВИЯ ИЗБЫТОЧНОЙ МИКРОВОЛНОВОЙ ЭНЕРГИИ.....	2
ВАЖНЫЕ ИНСТРУКЦИИ ПО ТЕХНИКЕ БЕЗОПАСНОСТИ	3
ТЕХНИЧЕСКИЕ ХАРАКТЕРИСТИКИ.....	4
УСТАНОВКА	4
РАДИОПОМЕХИ.....	4
ИНСТРУКЦИИ ПО ВЫПОЛНЕНИЮ ЗАЗЕМЛЕНИЯ	5
ОБЩИЕ ПРИНЦИПЫ ПРИГОТОВЛЕНИЯ ПИЩИ В МИКРОВОЛНОВОЙ ПЕЧИ	5
ПРЕЖДЕ ЧЕМ ОБРАТИТЬСЯ ЗА ПОМОЩЬЮ В СЕРВИСНУЮ СЛУЖБУ	5
ПОСУДА ДЛЯ ПРИГОТОВЛЕНИЯ ПИЩИ В МИКРОВОЛНОВОЙ ПЕЧИ	6
КОМПОНЕНТЫ МИКРОВОЛНОВОЙ ПЕЧИ	6
ПАНЕЛЬ УПРАВЛЕНИЯ	7
НАСТРОЙКА СРЕДСТВ УПРАВЛЕНИЯ ПЕЧЬЮ	8
НАСТРОЙКА ЦИФРОВЫХ ЧАСОВ.....	8
ПРИГОТОВЛЕНИЕ В МИКРОВОЛНОВОМ РЕЖИМЕ.....	8
РЕЖИМ БЫСТРОГО ПРИГОТОВЛЕНИЯ.....	8
ПРИГОТОВЛЕНИЕ В НЕСКОЛЬКО ЭТАПОВ	8
РАЗМОРАЖИВАНИЕ ПО ВЕСУ.....	8
АВТО-ПОВАР	9
МЕНЮ ПРИГОТОВЛЕНИЯ В АВТОМАТИЧЕСКОМ РЕЖИМЕ	9
ЧИСТКА И УХОД	9

ВАЖНЫЕ ИНСТРУКЦИИ ПО ТЕХНИКЕ БЕЗОПАСНОСТИ

При использовании электроприборов требуется соблюдение основных мер безопасности, включая следующее:

ПРЕДУПРЕЖДЕНИЕ: Для понижения риска получения ожогов, поражения электротоком, возгорания, получения травм людьми или воздействия избыточной микроволновой энергии необходимо следующее:

1. Прочитать все инструкции перед использованием устройства.
2. Использовать данное устройство только по назначению согласно описанию в этом руководстве. Не использовать коррозионные химикаты или пары в этом устройстве. Этот тип печи специально разработан для разогревания, приготовления или продуктов. Он промышленного использования.
3. Печь не включать, когда она пуста.
4. Печь также запрещено использовать при наличии повреждений шнура питания или вилки, если сама печь работает ненадлежащим образом, или если печь уронили или она повреждена. При повреждении шнура питания он должен быть заменен изготовителем, его сервисным агентом или другим квалифицированным лицом для предотвращения опасной ситуации.
5. **ПРЕДУПРЕЖДЕНИЕ:** Детям нужно позволять использовать микроволновую печь без присмотра только после того, как им будет в достаточной мере объяснено, как пользоваться печью безопасным образом, и какие опасности могут возникнуть от ненадлежащего использования.
6. Для сокращения риска возгорания внутри печи:
 - При разогревании пищи в пластиковом или бумажном контейнере необходимо часто проверять на наличие возможного возгорания.
 - Перед помещением бумажных или пластиковых пакетов в печь с них необходимо снимать проволочные зажимы-закрутки.
 - Если будет замечен дым, устройство отключить или выключить из розетки, а дверцу держать закрытой для тушения пламени, которое могло возникнуть.
 - Внутреннюю часть печи не допускается использовать для хранения. Когда печь не используется, внутри нее нельзя оставлять бумажные изделия, посуду для приготовления или продукты питания.
7. **ПРЕДУПРЕЖДЕНИЕ:** Жидкие и иные пищевые продукты запрещается разогревать в плотно закрытых контейнерах, так как они способны взрываться.
8. Разогрев напитков в микроволновом режиме может приводить к задержанному вскипанию с выбрасыванием жидкости, поэтому нужно быть осторожным при вынимании контейнера.
9. Запрещается жарить еду в печи. Горячее масло может повредить детали печи и посуду, и даже вызвать ожоги кожи.
10. Яйца в скорлупе и целые яйца, сваренные вкрутую, нельзя разогревать в микроволновых печах, так как они могут взорваться даже после окончания микроволнового разогревания.
11. Пищевые продукты с твердой кожурой, например, картофель, целые тыквы, яблоки и каштаны, необходимо протыкать перед приготовлением.
12. Содержимое бутылочек для кормления и детских баночек необходимо перемешивать или встряхивать, а температуру содержимого необходимо проверять перед использованием во избежание ожогов.
13. Посуда для приготовления пищи может стать горячей из-за воздействия тепла, передающегося от разогретой еды. Поэтому для обращения с посудой могут потребоваться кухонные рукавички.
14. Посуду необходимо проверять на пригодность к использованию в микроволновой печи.
15. **ПРЕДУПРЕЖДЕНИЕ:** Любому человеку, не обладающему соответствующей подготовкой, опасно проводить любые работы по обслуживанию или ремонту, которые включают в себя снятие каких-либо крышек, обеспечивающих защиту от воздействия микроволновой энергии.
16. Данное изделие является оборудованием Группы 2 Класса В. Группа 2 включает в себя все промышленные, научные и медицинские (ISM) устройства, в которых преднамеренно генерируется радиочастотная энергия, и/или она используется в виде электромагнитного излучения для обработки материалов, а также сюда входит оборудование для проведения электроэрозионной обработки. Оборудование Класса В является оборудованием, пригодным для использования в домашних условиях и в условиях, в которых имеется прямое подключение к сети электропитания с низким напряжением, питающей здания, предназначенные для жилых целей.
17. Прибор не предназначен для

самостоятельной эксплуатации детьми, людьми с ограниченными физическими, сенсорными и умственными способностями, недостатком опыта и знаний; такие люди могут пользоваться прибором только под присмотром лица, ответственного за их

безопасность, которое расскажет правила пользования прибором и проследит за выполнением инструкций.

18. Дети должны находиться под присмотром, чтобы они не использовали устройство для игры.

ТЕХНИЧЕСКИЕ ХАРАКТЕРИСТИКИ

Потребление электроэнергии:	230 В / 50 Гц, 1200 Вт (для микроволнового режима)
Выходная микроволновая мощность:	700 Вт
Рабочая частота:	2450 МГц
Наружные размеры:	262 мм (В)х452 мм (Ш)х335 мм (Г)
Размеры внутренней части печи:	198 мм (В)х315 мм (Ш)х297 мм (Г)
Вместимость печи:	20 литров
Равномерность приготовления:	Система с вращающейся подставкой
Вес нетто:	Приблиз. 10.5 кг.

УСТАНОВКА

1. Необходимо проверить, чтобы все упаковочные материалы были сняты с внутренней части дверцы.
2. **ПРЕДУПРЕЖДЕНИЕ: ПРЕДУПРЕЖДЕНИЕ:** Проверить печь на отсутствие любых повреждений, например, перекошенная или согнутая дверца, поврежденные уплотнения дверцы и уплотнительные поверхности, сломанные или ослабленные дверные петли и защелки, а также вмятины внутри самой печи или на дверце. При наличии каких-либо повреждений печь использовать нельзя, при этом нужно обратиться к специалистам за проведением обслуживания.
3. Эту микроволновую печь необходимо ставить на ровную, устойчивую поверхность, которая сможет выдерживать ее вес и вес самых тяжелых пищевых продуктов, которые будут готовить в печи.
4. Печь нельзя устанавливать в местах, в которых происходит нагрев, накопление влаги или образование высокой влажности воздуха, а также вблизи горючих материалов.
5. Для надлежащей работы печь должна обдуваться достаточным воздушным потоком. Предусмотреть пространство 20 см над печью, 10 см позади и 5 см с обеих сторон. Запрещается накрывать или заглушать любые отверстия на устройстве. Запрещается снимать ножки печи.
6. Запрещается использовать печь без стеклянного поддона, роликовой опоры и стержня в их надлежащих позициях.
7. Проверить отсутствие повреждений на шнуре питания, и что он не проложен под печью, по горячим поверхностям или вблизи острых углов.
8. Розетка электропитания должна находиться поблизости от печи, чтобы вилку можно было быстро вынуть при экстренной необходимости.
9. Запрещается использовать печь вне помещений.

РАДИОПОМЕХИ

Работа печи способна создавать помехи радиоприемникам, телевизорам или подобному оборудованию.

При наличии помех их можно сократить или устранить, приняв следующие меры:

1. Провести чистку дверцы и уплотнительной поверхности печи.

2. Изменить ориентацию принимающей антенны радиоприемника или телевизора.
3. Переставить печь относительно принимающего устройства.
4. Удалить печь от принимающего устройства.
5. Включить вилку печи в другую розетку, чтобы печь и приемник были подключены к разным контурам.

ИНСТРУКЦИИ ПО ВЫПОЛНЕНИЮ ЗАЗЕМЛЕНИЯ

Данное устройство должно быть заземлено. Эта печь оснащается шнуром питания, имеющим заземляющую жилу с соответствующим заземляющим дополнительным контактом в вилке. Вилку следует включать в розетку электропитания, установленную и заземленную надлежащим образом. При возникновении короткого замыкания заземление понижает риск поражения электротоком за счет наличия отводящей жилы для электричества. Рекомендуется предусмотреть отдельный контур электропитания для использования его с печью. Использование высокого напряжения опасно, и это способно привести к возгоранию или иным нежелательным явлениям, из-за которых печь будет повреждена.

ПРЕДУПРЕЖДЕНИЕ: Ненадлежащее использование заземляющей вилки способно

привести к поражению электротоком.

Примечание:

1. При наличии любых вопросов касательно заземления или инструкций по использованию электроприборов необходимо обратиться к квалифицированному электрику или специалисту по обслуживанию.
2. Ни предприятие-изготовитель, ни продавец не несут ответственности за повреждение печи или получение травм людьми, которые возникли из-за несоблюдения правил выполнения электрических соединений.

Жилы в главном кабеле данного устройства окрашиваются в разные цвета для маркировки следующего:

Зеленый и желтый = ЗЕМЛЯ

Синий = НЕЙТРАЛЬ

Коричневый = НАПРЯЖЕНИЕ

ОБЩИЕ ПРИНЦИПЫ ПРИГОТОВЛЕНИЯ ПИЩИ В МИКРОВОЛНОВОЙ ПЕЧИ

1. Пищевые продукты необходимо располагать аккуратно для приготовления. Наиболее толстые части нужно класть по направлению к краям блюда.
2. Требуется соблюдение времени приготовления. Необходимо использовать самое малое время, указанное для приготовления, и добавлять больше времени по мере необходимости. Пища, передержанная в печи в процессе приготовления, способна дымить или загореться.
3. Пищу необходимо накрывать при приготовлении. Крышка предотвращает разбрызгивание и способствует равномерному приготовлению.
4. Пищевые продукты следует переворачивать один раз для ускорения процесса при приготовлении таких продуктов, как цыпленок или гамбургер, в микроволновом режиме. Большие куски мяса для жарки необходимо переворачивать несколько раз.
5. Такие продукты, как фрикадельки, необходимо переворачивать в середине приготовления и перемещать от центра к краю блюда.

ПРЕЖДЕ ЧЕМ ОБРАТИТЬСЯ ЗА ПОМОЩЬЮ В СЕРВИСНУЮ СЛУЖБУ

Если печь не работает:

1. Проверить вставку вилки печи в розетку. Если вилка вставлена ненадежно, вынуть ее из розетки, подождать 10 секунд и вставить ее вновь надежно.
2. Проверить, не сгорел ли предохранитель цепи, и не сработал ли автомат защиты цепи. Если эти устройства находятся в рабочем состоянии, необходимо проверить розетку, подключив другое устройство.
3. Проверить правильность программирования панели управления и настройку таймера.
4. Проверить, чтобы дверца закрывалась плотно, и при этом срабатывала система безопасного запираания дверцы. Если это не происходит, микроволновая энергия не будет подаваться внутрь печи.

ЕСЛИ НИ ОДНО ИЗ УКАЗАННЫХ ДЕЙСТВИЙ НЕ ПОЗВОЛЯЕТ УСТРАНИТЬ ПРОБЛЕМУ, НЕОБХОДИМО ОБРАТИТЬСЯ К КВАЛИФИЦИРОВАННОМУ СПЕЦИАЛИСТУ. ЗАПРЕЩАЕТСЯ ПЫТАТЬСЯ САМОСТОЯТЕЛЬНО РЕГУЛИРОВАТЬ РАБОТУ И РЕМОНТИРОВАТЬ ПЕЧЬ.

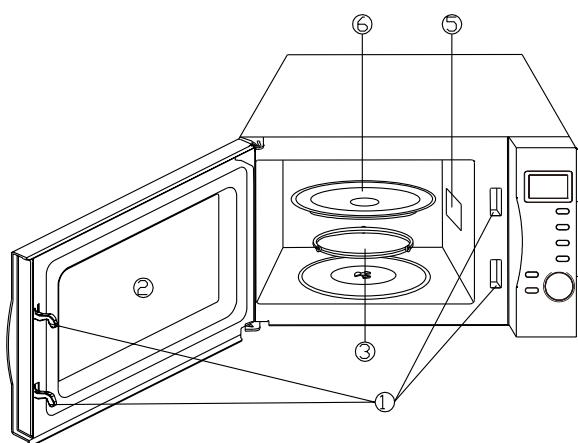
ПОСУДА ДЛЯ ПРИГОТОВЛЕНИЯ ПИЦЦЫ В МИКРОВОЛНОВОЙ ПЕЧИ

1. Идеальным материалом для посуды, которая может использоваться в микроволновой печи, является такой материал, который не задерживает микроволновое излучение. Контейнер, изготовленный из такого материала, свободно пропускает микроволновую энергию, и поэтому нагревается только приготавливаемая пицца.
2. Микроволновое излучение не может проходить сквозь металл, поэтому металлическая посуда или блюда с металлической отделкой не должны использоваться для приготовления пиццы в микроволновой печи.
3. При приготовлении пиццы в микроволновой печи не пользуйтесь бумагой, изготовленной из бумажных отходов, так как такая бумага может содержать мелкие частички металла, и это может быть причиной искрения и/или возгорания.
4. Лучше использовать круглые или овальные блюда, а не квадратные или прямоугольные контейнеры, так как пицца в углах таких контейнеров будет подвергаться слишком сильной тепловой обработке.
5. Для предотвращения слишком сильной тепловой обработки открытых участков пиццы, их можно закрывать тонкими полосками алюминиевой фольги. Но при этом не должно использоваться слишком много алюминиевой фольги, и расстояние между фольгой и стенками камеры печи должно быть не меньше 2,5 см.

Ниже представлены общие рекомендации, которые помогут вам правильно выбрать посуду для приготовления пиццы в микроволновой печи.

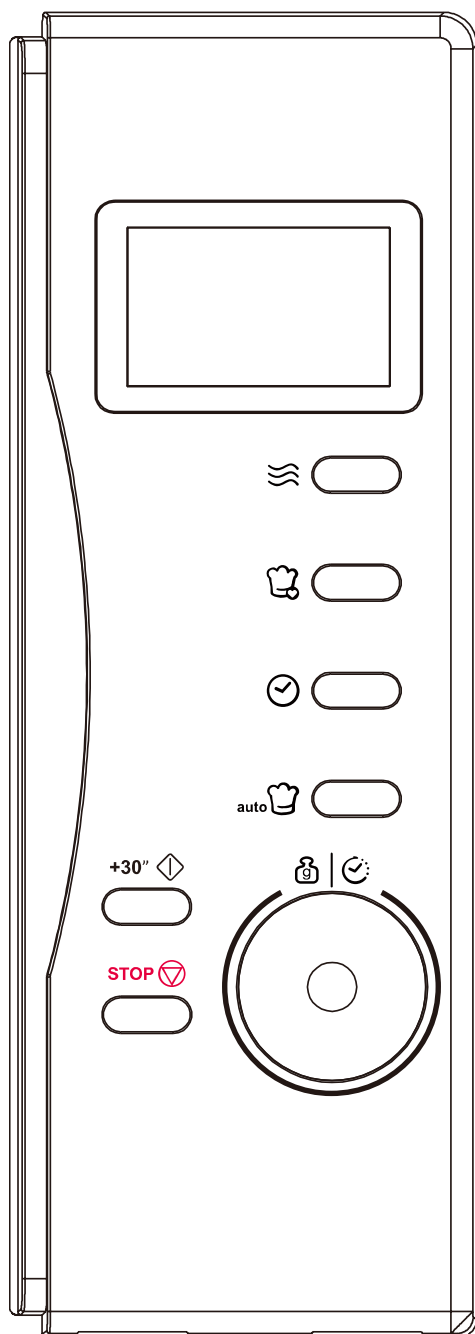
ПОСУДА	МИКРОВОЛНОВЫЙ НАГРЕВ
Термостойкое стекло	Да
Нетермостойкое стекло	Нет
Термостойкая керамика	Да
Тарелка из пластмассы, безопасной с точки зрения использования в микроволновой печи	Да
Кухонная бумага	Да
Металлический противень	Нет
Металлическая решетка	Нет
Алюминиевая фольга и контейнеры из алюминиевой фольги	Нет

КОМПОНЕНТЫ МИКРОВОЛНОВОЙ ПЕЧИ



1. Система защитной блокировки дверцы
2. Окно печи
3. Роликовое кольцо
4. Панель управления
5. Волновод
6. Стеклянный поднос

ПАНЕЛЬ УПРАВЛЕНИЯ



ОТОБРАЖАЮЩИЙ ДИСПЛЕЙ

Отображается время приготовления, мощность, индикаторы действий и время на часах.



ПИТАНИЕ

На эту кнопку нужно последовательно нажимать для повышения уровня мощности при приготовлении пищи в микроволновом режиме.



ПРИГОТОВЛЕНИЕ В АВТОМАТИЧЕСКОМ РЕЖИМЕ

Нажать для выполнения мгновенной настройки при приготовлении обычных распространенных продуктов.



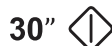
ЧАСЫ

На эту кнопку нажимают один раз для запуска часов печи и завершают настройку повторным нажатием.



ПРИГОТОВЛЕНИЕ АВТОМАТИЧЕСКОМ РЕЖИМЕ

Нажать для выполнения мгновенной настройки при приготовлении обычных распространенных продуктов.



ПУСК/БЫСТРЫЙ ПУСК

Нажать для запуска программы приготовления. Последовательно нажимать на кнопку для запуска режима быстрого приготовления без предварительной настройки уровня мощности и времени приготовления.



ВРЕМЯ/ВЕС

Этот круговой регулятор нужно поворачивать для запуска часов печи или ввода продолжительности приготовления.

Его поворачивают для указания веса продукта питания или количества порций.



СТОП/ОТМЕНА

Нажать для отмены или сброса ранее установленной программы печи до исходных настроек перед установкой программы приготовления.

Нажать один раз для временной приостановки приготовления или дважды для полной отмены приготовления.

Кнопка также используется для настройки замка от детей.

НАСТРОЙКА СРЕДСТВ УПРАВЛЕНИЯ ПЕЧЬЮ

СОПУТСТВУЮЩЕЕ ЗАЯВЛЕНИЕ:

Каждый раз при нажатии на кнопку раздается краткий звуковой сигнал, подтверждающий нажатие.

По завершении программы будет работать звуковой сигнал с отображением индикатора «Конец»; это будет происходить каждые 2 минуты, пока не будет нажата кнопка СТОП/ОТМЕНА, или не будет открыта дверца.

НАСТРОЙКА ЦИФРОВЫХ ЧАСОВ

Когда печь готова к использованию, нажать на кнопку ЧАСЫ один раз или дважды для настройки часов в формате 12 часов или 24 часа.

НАПРИМЕР: предположим, вам нужно настроить время печи на 8:30.

1. Нажмите кнопку ЧАСЫ один раз или два раза.
2. Поверните регулятор ВРЕМЯ/ВЕС для отображения цифры часов 8.
3. Нажмите кнопку ЧАСЫ.
4. Поворачивайте регулятор ВРЕМЯ/ВЕС для отображения цифр минут, пока на экране не будет отображаться 8: 30.
5. Нажать кнопку ЧАСЫ для подтверждения настройки.

ПРИМЕЧАНИЕ: для проверки времени на часах во время приготовления нужно нажать на кнопку ЧАСЫ один раз.

НАЖАТИЕ КНОПКИ ПИТАНИЕ	МОЩНОСТЬ ПРИ ПРИГОТОВЛЕНИИ
Один раз	100%
Дважды	80%
3 раза	60%
4 раза	40%
5 раз	20%
6 раз	0%

ПРИГОТОВЛЕНИЕ В МИКРОВОЛНОВОМ РЕЖИМЕ

Для приготовления только с микроволновой мощностью нажать на кнопку ПИТАНИЕ несколько раз для выбора уровня мощности, а затем использовать регулятор ВРЕМЯ/ВЕС для указания необходимого времени приготовления. Более того, можно изменять порядок установки МОЩНОСТИ и настройки ВРЕМЕНИ.

К примеру, вам нужно готовить пищу в течение 1 минуты при 60% микроволновой мощности.

1. Открыть дверцу и поместить пищу внутрь печи, дверцу закрыть.
2. Нажать кнопку ПИТАНИЕ несколько раз для установки необходимого уровня мощности.
3. Повернуть регулятор ВРЕМЯ/ВЕС на 1 :00.
4. Нажать кнопку ПУСК/БЫСТРЫЙ ПУСК.

Примечание: Самое длительное время приготовления, которое можно здесь задать, составляет 95 минут. Уровень мощности можно проверять во время приготовления пищи нажатием на кнопку ПИТАНИЕ.

РЕЖИМ БЫСТРОГО ПРИГОТОВЛЕНИЯ

В режиме быстрого приготовления можно нажать несколько раз на кнопку ПУСК/БЫСТРЫЙ ПУСК для установки времени приготовления, а после этого печь будет работать на полной мощности.

Наибольшее время, которое можно здесь задать, составляет 10 минут, при каждом нажатии кнопки ПУСК/БЫСТРЫЙ ПУСК будет добавляться по 30 секунд, даже во время самого процесса приготовления.

ПРИГОТОВЛЕНИЕ В НЕСКОЛЬКО ЭТАПОВ

Печь можно регулировать для выполнения программы приготовления, имеющей не больше 2 этапов, за один раз. К примеру, вам нужно задать следующую программу:

Приготовление в микроволновом режиме
Приготовление в микроволновом режиме

1. Открыть дверцу и поместить пищу внутрь печи, дверцу закрыть.
2. Нажать кнопку ПИТАНИЕ несколько раз для установки необходимой уровня мощности.
3. Повернуть регулятор ВРЕМЯ/ВЕС для установки необходимого времени приготовления.
4. Нажать на кнопку ПРИГОТОВЛЕНИЕ В НЕСКОЛЬКО ЭТАПОВ один раз.
5. Снова нажать кнопку ПИТАНИЕ несколько раз для установки необходимой уровня мощности.
6. Повернуть регулятор ВРЕМЯ/ВЕС для установки необходимого времени приготовления.
7. Нажать кнопку ПУСК/БЫСТРЫЙ ПУСК.

Примечание: при настройке второго этапа время приготовления можно задать только после однократного нажатия на кнопку ПИТАНИЕ.

РАЗМОРАЖИВАНИЕ ПО ВЕСУ

Повернуть регулятор ВРЕМЯ/ВЕС против часовой стрелки для ввода настройки размораживания, а затем повернуть регулятор ВРЕМЯ/ВЕС по часовой стрелке для ввода значения веса (100 г-1800 г).

1. Открыть дверцу и поместить пищу внутрь печи, дверцу закрыть.
2. Повернуть регулятор ВРЕМЯ/ВЕС против часовой стрелки для выбора функции размораживания. Отобразится 100 и"

3. Повернуть регулятор ВРЕМЯ/ВЕС по часовой стрелке для ввода значения веса пищи, которую нужно
4. разморозить. Нажать кнопку ПУСК/БЫСТРЫЙ ПУСК.

Примечание: во время выполнения программы размораживания система будет выдавать короткий звуковой сигнал для напоминания о необходимости перевернуть пищу, после этого нужно нажать кнопку ПУСК/БЫСТРЫЙ ПУСК для возобновления размораживания.









АВТО-ПОВАР

Для пищевых продуктов или режимов приготовления, описанных ниже, нет нужды программировать длительность и мощность приготовления. Достаточно указать вид пищи, которую нужно приготовить, а также вес или порцию такой пищи.

К примеру, для приготовления 400 г рыбы нужно:

1. Нажать кнопку АВТО ПРИГОТОВЛЕНИЕ один раз.
2. Повернуть регулятор ВРЕМЯ/ВЕС для указания веса 400 г.
3. Нажать кнопку ПУСК/БЫСТРЫЙ ПУСК.

МЕНЮ ПРИГОТОВЛЕНИЯ В АВТОМАТИЧЕСКОМ РЕЖИМЕ

Символ	Продукты/режим приготовления	ВАЖНЫЕ ЗАМЕТКИ
	Молоко/кофе (200 мл/чашка)	<ol style="list-style-type: none"> 1. Результат приготовления в автоматическом режиме зависит от таких факторов, как форма и размер пищевых продуктов, ваших личных предпочтений в отношении степени готовности определенных видов продуктов и даже от того, как хорошо продукты были размещены внутри печи. Если результат будет не совсем удовлетворительным по каким-либо параметрам, нужно немного отрегулировать время приготовления соответственно. 2. В спагетти добавить кипящую воду перед приготовлением.
	Рис	
	Спагетти	
	Картофель (230 г/порция)	
	Авто подогрев	
	Рыба	
	Пицца	
	Попкорн (99 г)	

ЧИСТКА И УХОД

1. Перед проведением чистки печь нужно выключить и вынуть вилку из розетки электропитания.
2. Внутреннюю часть печи необходимо держать в чистоте. Если кусочки пищи или разлитые жидкости прилипают к стенкам, их необходимо убирать влажной тканью. Если печь сильно загрязнена, допускается использование мягкого чистящего средства. Следует исключить использование жидкостей для распыления и иных жестких чистящих средств, так как они способны оставлять пятна, полосы на дверце или делать ее окраску менее яркой.
3. Наружные поверхности необходимо очищать влажной тканью. Во избежание повреждения внутренних рабочих частей печи необходимо исключить просачивание воды внутрь вентиляционных отверстий.
4. Необходимо часто протирать обе стороны дверцы и окна, уплотнения дверцы и соседние части влажной тканью для устранения брызг и остатков пищи.

Использование абразивных чистящих средств не допускается.

5. Не допускается смачивание панели управления. Панель чистить мягкой влажной тканью. При чистке панели управления дверцу печи нужно держать открытой во избежание непреднамеренного включения.
6. Если пар собирается внутри или вокруг наружной части дверцы печи, протереть эти места мягкой тканью. Такое скопление пара может происходить, когда микроволновую печь используют в условиях повышенной влажности. Такое явление нормально.
7. Иногда нужно вынимать стеклянный поддон для чистки. Его нужно мыть в теплой мыльной воде или в посудомоечной машине.
8. Роликовое кольцо и дно печи необходимо очищать регулярно во избежание сильного шума при работе. Нижнюю поверхность печи необходимо просто протирать тканью, смоченной в мягком чистящем средстве. Роликовое кольцо можно мыть в теплой мыльной воде или в посудомоечной машине. При снятии роликового кольца с поверхности

- низа внутренней части печи для чистки следует проверить правильность его последующей установки.
9. Запахи из печи устраняют путем смешивания одной чашки воды с соком и кожурой одного лимона в глубокой миске для микроволновых печей, которая затем ставится в печь в микроволновом режиме на 5 минут. Печь тщательно протереть и высушить мягкой тканью.
 10. 1 О. Когда возникнет необходимость в замене лампочки освещения печи, для проведения замены необходимо обратиться к продавцу устройства.
 11. Печь необходимо регулярно чистить, а любые остатки пищи устранять. Невыполнение требований по поддержанию печи в чистоте способно привести к ухудшению состояния поверхности, которое в свою очередь способно неблагоприятно сказаться на сроке службы устройства и создать потенциально опасную ситуацию.
 12. Устройство запрещается выбрасывать в контейнер с бытовыми отходами; его необходимо утилизировать в специализированных муниципальных центрах утилизации.

Торговая марка	Candy
Тип продукции	Микроволновая печь
Модель	CMW 2070DW
Производитель	"Канди Гувер Груп С.р.л. ", Виа Комолли 16, 20861 Бругерио (Монца и Брианца), Италия
Фабрика	«Гуандун Мануфекчуринг Ко., Лтд.» 25 Жунгуй Нан Род. Жунгуй, Шунде, Фошань, Гуандун, Китай
Поставщик на территории РФ уполномоченный на принятие претензий	ООО«Канди СНГ»; 115419; Москва, 2-й Рощинский пр-д, +7 499 110 22 11;candymow@candy.ru;www.candy.ru
Импортер	ОАО «Веста» 610035, Россия, г. Киров, ул. Производственная 24
Сертификат соответствия	Это изделие соответствует техническим регламентам Таможенного Союза: - ТР те 004*2011 «О соответствии низковольтного оборудования» - ТР те 020/2011 «Электромагнитная совместимость технических средств» Изделие сертифицировано в органе по сертификации продукции и услуг «РОСТЕСТ-МОСКВА», г. Москва. Получить копию сертификата соответствия Вы можете получить в магазине, где приобретался электронную почту candymow@candy.ru
Орган по сертификации	РОСС RU.0001.10АЯ46 «Ростест-Москва» РФ, г. Москва
Срок гарантии	12 месяцев на территории Российской Федерации и Республики Казахстан 24 месяца на территории Республики Беларусь
Срок службы	7 лет
Серийный номер (S/N) Серийный номер указан на этикетке, расположенной на задней части Вашего прибора.	Серийный номер 38000190 1249XXXX), где: 1. Первые 8 цифр составляют заводской код продукта. 2. Следующие 4 цифры обозначают дату производства. Например, 1249, где: 12 - год производства (2012 год), 49 - 49-ая неделя года. 3. Последние четыре цифры - номер продукта в партии.


Утилизация!

- Упаковочные материалы: соблюдайте местные нормы по утилизации упаковочных материалов.
- Ваша микроволновая печь не должна выбрасываться вместе с бытовым мусором. Выведенный из строя прибор должен утилизироваться в соответствии с местными нормами

- Для уточнения правил утилизации просим Вас обратиться в специализированную государственную организацию или магазин.

Сервисное обслуживание

Обслуживанием бытовой техники занимаются авторизованные сервисные центры. Список сервисных центров можно найти на сайте www.candy.ru в разделе «поддержка» или уточнить по телефону 8-800-707-0204

Торговая марка	Candy
Тип продукции	Микроволновая печь
Модель	CMW2070DW
Производитель	"КандиХуверГрупС.р.л. ", ВиаКомолли 16, 20861Бругерио (Монца и Брианца), Италия
Фабрика	«ГуандунГаланзМайкровойвЭлектрикалАпплаинсезМануфекчурингКо.,Лтд .» №3КсингпуАвенюИстРоад, МаксинИндастриалЗон,ХуангпуТаун, ЧжуншаньСити,Гуандун, Китай
ИмпортерипоставщикнатерриторииРФ	ООО «КандиСНГ» Юр. адрес: 115419, Москва, 2-йРощинскийпр-д, д.8; Факт.адрес: 125167, Москва, Ленинградский проспект, 37 Тел.: +7 499 110 22 11; candymow@candy.ru; www.candy.ru
Сертификат соответствия	Это изделие соответствует техническим регламентам Таможенного Союза: - ТР ТС 004/2011 «О соответствии низковольтного оборудования» - ТР ТС 020/2011 «Электромагнитная совместимость технических средств» Изделие сертифицировано в органе по сертификации продукции и услуг «РОСТЕСТ-МОСКВА», г. Москва. Получить копию сертификата соответствия Вы можете получить в магазине, где приобретался товар или написав запрос на электронную почту candymow@candy.ru
	
Орган по сертификации	РОСС RU.0001.10АЯ46 «Ростест-Москва» РФ, г. Москва
Срок гарантии	12 месяцев на территории Российской Федерации и Республики Казахстан 24 месяца на территории Республики Беларусь
Срок службы	7 лет
Серийный номер (S/N)	Серийный номер продукта состоит из 16 цифр (пример 390004851249XXX), где: 1. Первые 8 цифр составляют заводской код продукта. 2. Следующие 4 цифры обозначают дату производства. Например, 1249, где: 12 – год производства (2012 год), 49 – 49-ая неделя года 3. Последние четыре цифры – номер продукта в партии.
Серийный номер указан на этикетке, расположенной на задней части Вашего прибора.	

Утилизация!

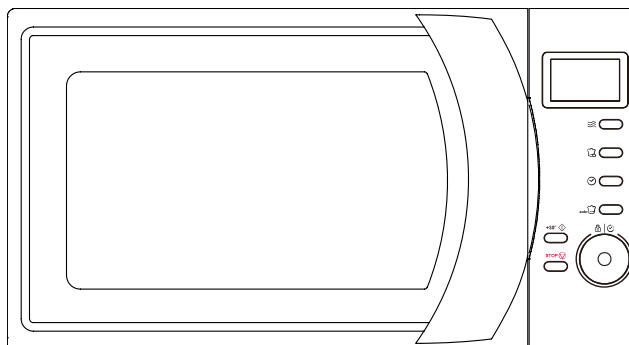
- Упаковочные материалы: соблюдайте местные нормы по утилизации упаковочных материалов.
- Ваша микроволновая печь не должна выбрасываться вместе с бытовым мусором. Выведенный из строя прибор должен утилизироваться в соответствии с местными нормами
- Для уточнения правил утилизации просим Вас обратиться в специализированную государственную организацию или магазин.

Производитель не берет на себя ответственность за ошибки в данной инструкции, возникшие в процессе печати. Производитель имеет право вносить в свои изделия изменения, которые он сочтет полезными для своих изделий, сохраняя при этом основные характеристики.

Вся представленная в инструкции информация, касающаяся комплектации, технических характеристик, функций, цветовых сочетаний и т.д. носит информационный характер и ни при каких условиях не является публичной офертой. Изготовитель не устанавливает условия и положения покупки, они должны соответствовать требованиям регионального и/или национального законодательства страны продажи товаров.

Сервисное обслуживание

Обслуживанием бытовой техники занимаются авторизованные сервисные центры. Список сервисных центров можно найти на сайте www.candy.ru в разделе «Поддержка» или уточнить по телефону 8-800-707-0204



МІКРОХВИЛЬОВА ПІЧ

модель: CMW 2070DW

Інструкція з експлуатації

Будь ласка, перед установкою та експлуатацією уважно прочитайте цю інструкцію. Запишіть нижче серійний номер виробу, що зазначений в паспортній табличці, закріпленій на вашій мікрохвильовій печі, та збережіть цю інструкцію для подальшого використання.

СЕРІЙНИЙ НОМЕР:

ЗАСТЕРЕЖЕННЯ ЩОДО ТОГО, ЯК МОЖНА УНИКНУТИ НАДМІРНОГО ВПЛИВУ МІКРОХВИЛЬОВОГО ВИПРОМІНЮВАННЯ

1. Не намагайтеся користуватися мікрохвильовою піччю із відчиненими дверцятами, оскільки за таких умов Ви ризикуєте зазнати шкідливого впливу мікрохвильового випромінювання. Стежте за тим, щоб не пошкодити й не зіпсувати внутрішні захисні замки;
2. Не вставляйте ніяких предметів між дверцятами печі й передньою панеллю. Не допускайте накопичення залишків їжі чи м'яких засобів на ущільнювачах;
3. Не користуйтеся піччю, якщо вона пошкоджена. Надзвичайно важливо щоб дверцята зачинялись належним чином і не були пошкоджені:
 - a) Дверцята (рама)
 - b) Петлі та засувки (зламани або ослаблені)
 - c) Ущільнювачі на дверцятах або герметизуючі поверхні
4. Ремонт мікрохвильової печі має здійснюватися виключно кваліфікованими фахівцями.

ЗМІСТ

ЗАСТЕРЕЖЕННЯ ЩОДО ТОГО, ЯК МОЖНА УНИКНУТИ НАДМІРНОГО ВПЛИВУ МІКРОХВИЛЬОВОГО ВИПРОМІНЮВАННЯ.....	2
ВАЖЛИВІ ПОРАДИ ЩОДО БЕЗПЕКИ	3
СПЕЦИФІКАЦІЇ	4
УСТАНОВКА	4
ЗОВНІШНІ РАДІОПЕРЕШКОДИ.....	4
ПРИНЦИПИ ПРИГОТУВАННЯ У МІКРОХВИЛЬОВІЙ ПЕЧІ.....	4
ІНСТРУКЦІЇ ЩОДО ЗАЗЕМЛЕННЯ.....	5
ПЕРЕД ТИМ, ЯК ТЕЛЕФОНУВАТИ ДО СЕРВІСНОЇ СЛУЖБИ.....	5
ПОСУД, ЩО МОЖНА ВИКОРИСТОВУВАТИ У МІКРОХВИЛЬОВІЙ ПЕЧІ	6
НАЙМЕНУВАННЯ ЧАСТИН	6
ПАНЕЛЬ УПР АВЛІНЯ.....	7
ЕКСПЛУАТАЦІЯ	8
Налаштування електронного годинника	8
Приготування у режимі мікрохвиль	8
Експрес	8
Багатоступеневе приготування	8
Розморожування за вагою	9
Захист від дітей	9
Автоматичний режим приготування	9
ОЧИЩЕННЯ ТА ДОГЛЯД.....	10

ВАЖЛИВІ ПОРАДИ ЩОДО БЕЗПЕКИ

Під час використання електричного приладу необхідно дотримуватися основних запобіжних заходів, а саме:

УВАГА: Для зниження ризику виникнення пожежі, ураження електричним струмом, травмування або впливу надмірної мікрохвильової енергії печі під час використання приладу:

1. Уважно прочитайте всі поради перед використанням приладу.
2. Використовуйте це прилад виключно за призначенням, як вказано у цій інструкції. Не використовуйте агресивні хімікати чи пари у цьому приладі. Даний тип печі призначений для розігрівання, приготування або сушіння продуктів. Вона не призначена для промислового та лабораторного використання.
3. Не вмикайте піч коли вона порожня.
4. Не користуйтеся піччю якщо шнур живлення або вилка пошкоджені, якщо вона працює неналежними чином, наявні пошкодження або піч падала. Якщо шнур живлення пошкоджений, він повинен бути замінений виробником, його агентом з обслуговування або аналогічним кваліфікованим персоналом, щоб уникнути небезпеки.
5. **УВАГА:** діти можуть самостійно користуватись піччю лише у тому разі, якщо вони отримали чіткі вказівки щодо правильного використання та можливих небезпек, якщо піччю користуватись неналежним чином.
6. Для того, щоб зменшити ризик займання у мікрохвильовій шафі приладу:
 - а) Щоб попередити займання, завжди спостерігайте за їжею, ЯІ(У ви розігріваєте у пластиковому або паперовому контейнері.
 - б) Видаляйте перекручені дротові зав'язки і металеві ручки з паперових або пластикових контейнерів/ пакетів перед тим, як помістити їх в піч.
 - с) Якщо ви бачите дим, вимкніть або відключіть прилад від мережі і тримайте дверцята закритими, щоб полум'я згасло.
 - Не використовуйте порожнину печі з метою зберігання - не зберігайте паперові речі, посуд та продукти всередині печі.
7. **УВАГА:** Рідини та інші продукти не повинні нагріватися в герметичних контейнерах, оскільки вони можуть вибухнути.
8. Мікрохвильове нагрівання напоїв може призвести до затримки кипіння та розбризкування, тому необхідно бути обережним під час використання контейнера.
9. Не використовуйте мікрохвильову під для висушування продуктів. Гаряча олія може пошкодити частини печі та призвести до опіку шкіри.
10. Не слід розігрівати яйця в шкаралупі і цілі зварені яйця в мікрохвильовій печі, оскільки вони можуть вибухнути, навіть після завершення нагрівання в печі. I
11. Продукти із товстою шкіркою, наприклад картопля, крупні шматки, яблука, слід нарізати шматочками перед приготуванням.
12. Вміст пляшечок і баночок з дитячим харчуванням слід перемішувати або струшувати, перевіряти температуру перед вживанням, щоб уникнути опіків.
13. Кухонний посуд може сильно нагріватися шляхом передачі тепла від приготованих продуктів, тож рекомендується використовувати кухонні рукавички.
14. Перевіряйте посуд на відповідність для використання у мікрохвильовій печі.
15. **УВАГА:** для осіб, які не є спеціалістами, проводити будь-яке обслуговування або ремонт, ов'язані зі зняттям кришки, яка забезпечує захист від впливу мікрохвильової енергії - небезпечно.
16. Цей прилад належить до 2 групи класу Б електронного обладнання для промислових, наукових та медичних цілей. Визначення 2 групи електронного обладнання для промислових, наукових та медичних цілей, до якої входить обладнання, в якому радіочастотна енергія навмисно створюється та / або використовується у вигляді електромагнітного випромінювання для обробки матеріалу, а також обладнання, в якому створюється іскріння. До класу Б належать прилади, що призначені для використання у житлових приміщеннях та в установах, безпосередньо підключених до мережі низьковольтних мереж електропостачання, яка постачає будинки, що використовуються для побутових цілей.
17. Цей прилад не призначений для використання особами (включно із дітьми) з обмеженими фізичними, сенсорними або розумовими здібностями або особами з відсутністю досвіду та знань, якщо вони знаходяться під наглядом, або були інструктовані особою, що відповідає за їх безпеку, щодо використання приладу безпечним способом і розуміють потенційну небезпеку.
18. За дітьми слід спостерігати щоб вони не бавились з приладом.:

СПЕЦИФІКАЦІЇ

Споживання енергії:	230 В / 50 Гц, 1200 Вт (Мікрохвилі)
Номинальна мікрохвильова потужність:	700 Вт
Робоча частота:	2450 МГц
Зовнішні розміри:	262мм(В)х452мм(Ш)х335мм(Г)
Розміри камери мікрохвильової шафи:	198мм(В)х315мм(Ш)х297мм(Г)
Об'єм камери мікрохвильової шафи:	20 літрів
Рівномірність приготування:	Система, що обертається
Вага нетто:	Прибл. 10.5 кг

УСТАНОВКА

1. Переконайтесь, що всі пакувальні матеріали було вилучено із середини печі та із дверцят.
2. **ПОПЕРЕДЖЕННЯ:** перевірте піч на предмет пошкоджень, наприклад такі як зміщення дверцят, наявність вм'ятин, пошкоджені дверні ущільнення та герметизуючі поверхні, пошкоджені або послаблені петлі дверцят, пошкодженні кріплення та засувки дверцят або пошкодження наявні всередині мікрохвильової шафи. Якщо є які-небудь пошкодження, не використовуйте піч та зверніться до кваліфікованого фахівця.
3. Мікрохвильова піч має бути встановлена на рівній стабільній поверхні, що здатна витримати її вагу та максимальну вагу продуктів, що готуватимуться у печі.
4. Не встановлюйте піч у теплом, мокрому або надмірно вологому місці, та поблизу горючих матеріалів.
5. Для належної роботи печі необхідна наявність гарної вентиляції. Залиште 20 см над піччю, 10 см від задньої стінки, та по 5 см з кожної сторони. Не перекривайте та не блокуйте жодні із отворів на приладі. Не знімайте ніжки.
6. Не користуйтеся піччю без скляної підставки, роликів кільця та поворотного пристрою якщо вони не на своїх місцях.
7. Переконайтесь, що шнур електроживлення не пошкоджений та не проходить під піччю або над гарячою поверхнею і з гострими краями.
8. Розетка має бути у межах досяжності так, щоб вилку можна було із легкістю вимкнути у разі надзвичайного випадку.
9. Не користуйтеся піччю поза межами приміщення.

ЗОВНІШНІ РАДІОПЕРЕШКОДИ

Робота мікрохвильової печі може спричинити появу перешкод у роботі вашого радіо, ТБ, та схожих пристроях. Перешкоди можливо зменшити або усунути наступним чином:

1. Очистіть дверцята та поверхню ущільнювачів мікрохвильової печі.
2. Змініть положення антени радіоприймача або телевізора.
3. 3. Перемістіть мікрохвильову піч у інше місце відносно приймача.
4. Перемістіть мікрохвильову піч подалі від приймача.
5. Підключіть мікрохвильову піч в іншу розетку щоб піч та приймач живились від різних мереж.

ПРИНЦИПИ ПРИГОТУВАННЯ У МІКРОХВИЛЬОВІЙ ПЕЧІ

1. Обережно поміщайте продукти у піч. Товсті шматки розташовуйте зверху страви.
2. Слідкуйте за часом приготування. Готуйте із протягом найменшого зазначеного часу та збільшуйте його за необхідності. Якщо сильно перетримати їжу, то вона може задимитися або загорітися.
3. Накривайте їжу під час приготування. Кришка попереджує розбризкування та допоможе страві приготуватися рівномірно.
4. Перевертайте їжу під час приготування у мікрохвильовій печі, це допоможе приготувати такі продукти як курча та гамбургер швидше. Крупні шматки, наприклад смажене м'ясо, слід перевертати під час приготування хоча б раз.

5. Час від часу перемішуйте страви, наприклад фрикадельки, від низу до верху та від центру до боків.

ІНСТРУКЦІЇ ЩОДО ЗАЗЕМЛЕННЯ

Мікрохвильова піч повинна бути заземлена. Кабель живлення та вилка мікрохвильової печі обладнані проводом заземлення. Вилку мікрохвильовій печі слід вмикати тільки в правильно встановлену і заземлену розетку. У випадку електричного замикання заземлення скорочує ризик ураження електричним струмом, за допомогою відвідного дроту для електричного струму. Рекомендується забезпечити окрему лінію лише для печі. Використання високої напруги може призвести до пожежі або іншого нещасного випадку, що може спричинити пошкодження печі.

УВАГА!

Неправильне встановлення заземлення може призвести до ураження струмом.

Примітки:

1. Якщо у вас є будь-які питання щодо заземлення або електричного підключення, проконсультуйтеся із кваліфікованим електриком або технічним спеціалістом.
2. Ні виробник, ні дилер не несуть відповідальності за пошкодження печі або завдані травми отримані в результаті недотримання процедури електричного встановлення.

Провід в цій кабельній магістралі має колір у відповідності з наступним кодом:

Зелений і жовтий = ЗЕМЛЯ

Синій = НЕЙТР АЛЬ

Коричневий = ФАЗА

ПЕРЕД ТИМ, ЯК ТЕЛЕФОНУВАТИ ДО СЕРВІСНОЇ СЛУЖБИ

Якщо мікрохвильова піч не працює:

1. Перевірте чи мікрохвильова піч увімкнена у розетку належним чином. Якщо ні, то витягніть вилку із розетки, зачекайте 10 секунд, а тоді знову увімкніть вилку у розетку належним чином.
2. Перевірте запобіжник та головний вимикач на предмет пошкоджень та несправностей. Якщо ці пристрої працюють належним чином, перевірте розетку за допомогою іншого пристрою.
3. Переконайтесь що панель управління правильно налаштована та встановлений правильний час.
4. Переконайтесь, що дверцята добре зачиняються із використанням системи блокування. Інакше мікрохвильова енергія не проникатиме у піч.

ЯКЩО ЖОДЕН ІЗ ВИЩЕПЕРЕП АХОВАНИХ ПУНКТИВ НЕ ПІДХОДИТЬ, ТО ЗВ'ЯЖІТЬСЯ ІЗ КВАЛІФІКОВАНИМ ФАХІВЦЕМ. НЕ НАМАГАЙТЕСЬ НАЛАШТУВАТИ АБО ВІДРЕМОНТУВАТИ МІКРОХВИЛЬОВУ ПІЧ САМОСТІЙНО.

СЕРІЙНИЙ НОМЕР ВИРОБУ. Де його знайти?

При зверненні до центру сервісного обслуговування необхідно вказати кодівий номер виробу та його серійний номер (16-значний код, який починається з цифри 3). Цей код можна знайти в гарантійному талоні або в паспортній табличці, яка прикріплена до виробу.

Це дозволить уникнути марних викликів спеціалістів, і (що дуже важливо) дозволить вам заощадити гроші.

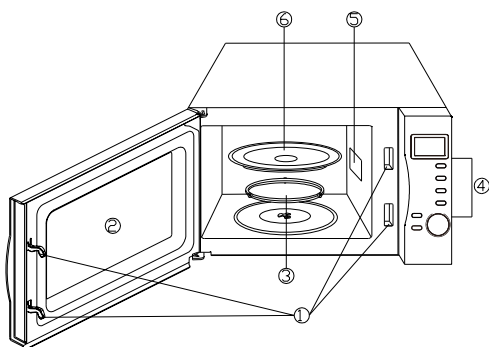
ПОСУД, ЩО МОЖНА ВИКОРИСТОВУВАТИ У МІКРОХВИЛЬОВІЙ ПЕЧІ

1. Ідеальним посудом для мікрохвильової печі є той, що пропускає мікрохвилі та дозволяє енергії проникнути крізь контейнер та нагріти їжу.
2. Мікрохвилі не проникають крізь метал, тож металевий посуд або посуд із металевим напленням не слід використовувати у мікрохвильовій печі.
3. Під час приготування не використовуйте посуд із переробленого паперу, оскільки там можуть міститись металеві частинки що можуть призвести до іскріння та/або займання.
4. Рекомендується використовувати посуд круглої/прямокутної форми а не квадратної, оскільки їжа у кутиках зазвичай пересмажується.
5. Тонкі смужки алюмінієвої фольги можна використовувати для того, щоб запобігти пересмажуванню шматків, що виступають. Але будьте обережними, не використовуйте її занадто багато та тримайте на відстані в 1 дюйм (2,5 см) між фольгою та стінками мікрохвильової шафки.

Нижче наведений список - це загальний посібник, який допоможе вам вибрати правильний посуд.

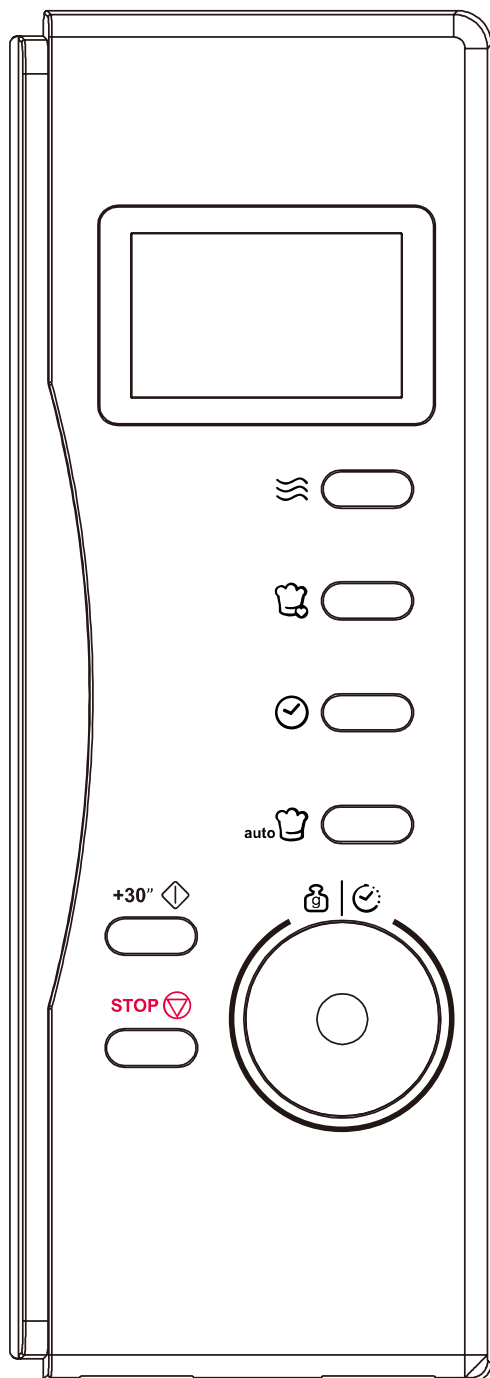
Посуд	Мікрохвилі
Термостійке скло	Так
Не термостійке скло	Ні
Термостійка кераміка	Так
Пластиковий посуд, що стійкий до мікрохвиль	Так
Кухонний папір	Так
Металевий посуд	Ні
Металеві стійки	Ні
Алюмінієва фольга та контейнери із фольги	Ні

НАЙМЕНУВАННЯ ЧАСТИН



1. Система блокування дверцят
2. Віконце мікрохвильової печі
3. Роликове кільце
4. Панель управління
5. Хвилевід
6. Скляна підставка

ПАНЕЛЬ УПР АВЛІНЯ



Час приготування, потужність, відображення іконок режиму та часу приготування



ПОТУЖНІСТЬ

а Натисніть цю кнопку декілька разів щоб встановити необхідний рівень потужності.



БАГАТОСТУПЕНЕВЕ ПРИГОТУВАННЯ

Використовується для встановлення декількох програм. Відповідні індикатори світлитимуться, позначаючи яку саме програму використовує піч на даний момент.



ТОДИШШК

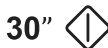
Натисніть цю кнопку щоб почати налаштування годинника мікрохвильової печі,



auto

АВТОМАТИЧНЕ ПРИГОТУВАННЯ

Натисніть, щоб встановити миттєві налаштування для приготування найбільш популярних страв



30"

СТАРТІ ШВИДКИЙ СТАРТ

Натисніть, щоб розпочати програму приготування
Просто натисніть кнопку декілька разів щоб розпочати швидке приготування без попереднього налаштування рівня потужності та часу приготування



ЧАС / ВАГА

Поверніть регулятор щоб активувати режим годинника або ввести необхідний час приготування.
Прокрутіть щоб вказати вагу або КІЛЬКІСТЬ порцій



STOP

СТОП І СКА СУВА ТИ STOP

Натисніть щоб скасувати налаштування або скинути налаштування перед встановленням програми приготування
Натисніть один раз для тимчасового призупинення приготування, або двічі щоб повністю скасувати програму.
Також використовується для активації захисту від дітей.

ЕКСПЛУАТАЦІЯ

ПОВ'ЯЗАНІ ПУНКТИ

Щоразу коли ви натискаєте кнопку, звучатиме звуковий сигнал.

Після завершення програми прозвучить звуковий сигнал, а на дисплеї висвітиться слово «End» (Завершено), такі дії повторюватимуться кожні 2 хвилини поки ви не натиснете кнопку СТОП / СКАСУВАТИ або не вшчините дверцята.

Налаштування електронного годинника

Коли піч вже готова до роботи, натисніть кнопку ГОДИННИК один раз або двічі для налаштування електронного годинника у 12-тодинний або 24- годинний цикл.

НАПРИКЛАД: припустимо, вам потрібно встановити час 8:30

1. Натисніть кнопку ГОДИННИК
2. Поверніть регулятор ЧАС/ ВАГ А так, щоб він вказував на цифру 8.
3. Натисніть кнопку ГОДИННИК.
4. Повертайте регулятор ЧАС / ВАГ А до тих пір, поки на дисплеї не висвітиться 8:30
5. Натисніть кнопку ГОДИННИК для підтвердження.

ПРИМІТКА: Натисніть на кнопку ГОДИННИК один раз щоб переглянути час.

Приготування у режимі мікрохвиль

Щоб обрати режим мікрохвиль натисніть кнопку ПОТУЖНІСТЬ кілька разів щоб обрати рівень потужності, а потім використовуйте регулятор ЧАС / ВАГ А щоб обрати необхідний час приготування. І на додаток, порядок налаштування ПОТУЖНОСТІ та ЧАСУ можна змінити. Припустимо, що вам потрібно готувати протягом 1 хвилини 13 рівнем потужності у 60%.

1. Відкрийте дверцята та помістіть туди їжу, зачиніть дверцята.
2. Натисніть кнопку ПОТУЖНІСТЬ декілька разів, щоб обрати необхідний рівень потужносп.
3. Поверніть регулятор ЧАС/ ВАГ А так, щоб вказував 1 :00
4. Натисніть кнопку СТАРТ/ ШВИДКИЙ СТАРТ. Примітки:

Найдовший час приготування становить 9 5 хвилин.

Натиснувши кнопку ПОТУЖНІСТЬ серед процесу приготування, ви зможете перевірити рівень потужносп.

КІЛЬКІСТЬ НАТИСКАНЬ	ПОТУЖНІСТЬ
Один раз	100%
Двічі	80%
3 рази	60%
4 рази	40%
5 разів	20%
6 разів	0%

Експрес

Завдяки функції Експрес, натиснувши кнопку СТАРТ/ ШВИДКИЙ СТАРТ кілька разів ви зможете встановити час приготування, і ПІЧ одразу розпочне роботу на повній потужності.

Найдовший час який можна встановити це 1 0 хвилин, при кожному натисканні кнопки СТАРТ / ШВИДКИЙ СТАРТ додаватиметься 30 секунд, навгг ПІД час процесу приготування.

Багатоступеневе приготування

Мікрохвильову піч можна налаштувати одразу на 2 програми одночасного приготування.

НАПРИКЛАД: Припустимо, ви хочете встановити наступні програми.

Приготування у режимі мікрохвиль

Приготування у режимі мікрохвиль

1. Відчиніть дверцята та помістіть їжу у мікрохвильову ПІЧ, зачиніть дверцята.
2. Натисніть кнопку ПОТУЖНІСТЬ декілька раз щоб обрати необхідний рівень потужносп.
3. Поверніть регулятор ЧАС / ВАГ А щоб встановити необхідний час приготування.
4. Натисніть кнопку БАГАТОСТУПЕНЕВЕ ПРИГОТУВАННЯ один раз.
5. Натисніть кнопку ПОТУЖНІСТЬ декілька раз щоб обрати необхідний рівень потужності знову.
6. Поверніть регулятор ЧАС / ВАГ А щоб встановити необхідний час приготування.
7. Натисніть кнопку СТАРТ/ ШВИДКИЙ СТАРТ

Примітка: під час налаштування другого етапу приготування, час приготування можна встановити лише після того, коли ви натиснете кнопку ПОТУЖНІСТЬ один раз.

Розморожування за вагою

Поверніть регулятор ЧАС / ВАГ А проти годинникової стрілки щоб активувати налаштування розморожування, а потім поверніть регулятор ЧАС І ВАГ А за годинниковою стрілкою щоб вказати вагу (100 г - 1800 г)

1. Відчиніть дверцята та помістіть їжу у мікрохвильову піч, зачиніть дверцята.
2. Поверніть регулятор ЧАС/ ВАГ А проти годинникової стрілки щоб обрати функцію розморожування.
3. Поверніть регулятор ЧАС /ВАГА проти годинникової стрілки щоб вказати вагу для розморожування.
4. Натисніть кнопку СТ АРТ / ШВИДКИЙ СТ АРТ

Примітка: Під час розморожування система подаватиме звукові сповіщення щоб нагадати користувачу про те, що їжу слід перевернути, після цього натисніть кнопку СТ АРТ / ШВИДКИЙ СТ АРТ щоб відновити розморожування.

Захист від дітей

Використовуйте цю функцію для того, щоб маленькі діти не гралися з приладом коли ви за ними не наглядаєте. На дисплеї висвічуватиметься іконка ЗАХИСТУ ВІД ДІТЕЙ і ви не зможете користуватись піччю, поки ця функція увімкнена.









Для встановлення ЗАХИСТУ ВІД ДІТЕЙ: Натисніть та утримуйте кнопку СТОП/СКАСУВАТИ протягом 3-х секунд, прозвучить звуковий сигнал та засвпляться індикатори.

Для скасування ЗАХИСТУ ВІД ДІТЕЙ: Натисніть та утримуйте кнопку СТОП/СКАСУВАТИ протягом 3-х секунд, поки не потухне індикатор на дисплеї,

Автоматичний режим приготування

Для продуктів або для нижче вказаного режиму приготування, встановлювати час та потужність приготування не потрібно. Достатньо вказати тип продукту, який ви бажаєте приготувати, та його вагу. Наприклад, приготування 400 г риби.

1. Натисніть кнопку АВТОМАТИЧНЕ ПРИГОТУВАННЯ б разів
2. Повертайте регулятор ЧАС /ВАГА поки він не вкаже на вагу 400 г
3. Натисніть кнопку СТАРТ/ ШВИДКИЙ СТАРТ

Код	Страва / Режим приготування	важливі примітки
	Молоко І Кава (200 мл / чашка)	1. Поверніть регулятор ЧАС / ВАГ А щоб вказати вагу або порцію страви 2. Результат автоматичного приготування залежить від ряду факторів, таких як форма та розмір продуктів, ваших особистих смаків щодо готовності і навіть від того, як ви розмітите продукт у печі. ви розмітите продукт у печі. Якщо результат приготування вас не задовольнить, то налаштуйте час та температуру приготування відповідним чином. 3. • Спагеті поміщуйте у воду лише після того, як вона закипить.
	Рис (г)	
	Спагеті (г)	
	Картопля (230 г І порція)	
	Автоматичне	
	розігрівання (г)	
	Риба	
	Піца	

ОЧИЩЕННЯ ТА ДОГЛЯД

1. Перед очищенням вимкніть піч та витягніть вилку із розетки.
2. Підтримуйте чистоту внутрішніх поверхонь печі. Витріть із стінок залишки їжі або рідину, що розлилась, вологою ганчіркою. Якщо піч сильно забруднена то можна використовувати м'які миючі засоби. Уникайте використання спрею або жорстких миючих засобів, оскільки вони можуть залишати плями, смуги або ж подряпати поверхню дверцят.
3. Зовнішні поверхні слід очищати вологою ганчіркою. Для того, щоб уникнути пошкодження робочих частин всередині печі, слідкуйте щоб вода не потрапляла у вентиляційні отвори.
4. Часто витирайте вологою ганчіркою дверцята та віконце з обох сторін, ущільнювачі на дверцятах та суміжні частини, щоб очистити їх від бризків та бруду.
5. Слідкуйте за тим, щоб панель управління не була вологою. Очищайте її м'якою злегка вологою тканиною. Під час очищення контрольної панелі, дверцята печі слід відчинити, щоб уникнути випадкового вмикання.
6. Якщо пара накопичується всередині або навколо зовнішньої частини дверцят печі, протріть її м'якою ганчіркою. Так може статися, коли мікрохвильова піч працює в умовах підвищеної вологості. І це нормально.
7. Скляну підставку час від часу слід очищати. Помийте підставку у теплій мильній воді або у посудомийній машині.
8. Роликове кільце та нижню стінку печі слід регулярно очищати щоб уникнути надмірного шуму. Просто протріть нижню стінку духовки м'яким миючим засобом. Роликове кільце можна помити у мильній воді або в посудомийній машині. Знімаючи роликове кільце з нижньої частини печі для чищення, обов'язково прослідкуйте за тим, щоб потім воно було встановлене у належному положенні.
9. Щоб видалити запахи із печі, змішайте чашку води із соком та м'якоттю лимону у глибокій посудині, що підходить для використання у мікрохвильовій печі, та розігрівайте її у печі впродовж 5 хвилин. Потім ретельно витріть м'якою тканиною.
10. Якщо вам необхідно замінити у печі лампочку, будь ласка, проконсультуйтеся із фахівцем щодо її заміни.
11. Мікрохвильову піч слід регулярно очищати та видаляти залишки їжі. У випадку, якщо ви не підтримуєте чистоту печі, це може призвести до псування поверхонь, що в свою чергу може негативним чином вплинути на термін служби приладу та спричинити небезпечну ситуацію.
12. Будь ласка, не утилізуйте цей прилад як побутове сміття, його слід здати до спеціального муніципального центру утилізації відходів.

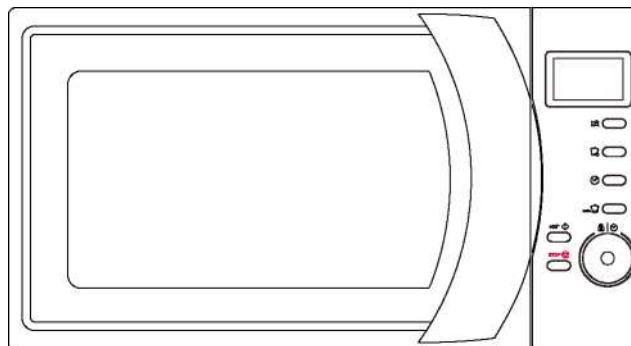


Цей прилад промаркований відповідно до Директиви 2002/96/EU щодо відпрацьованого електричного та електронного обладнання (ВЕЕО).

Забезпечуючи належну утилізацію цього приладу, ви допомагаєте уникнути потенційно негативних наслідків для навколишнього середовища та людського здоров'я, що можуть бути спричинені невідповідною утилізацією цього приладу.

Символ на приладі означає, що цей прилад не слід розглядати як звичайне побутове сміття. Його необхідно здати у відповідні пункти збору утилізованого електричного та електронного обладнання. Утилізація приладу має здійснюватися відповідно до місцевого законодавства щодо утилізації відходів.

Для більш детальної інформації про обробку, відновлення та переробку цього приладу, будь ласка, зв'яжіться із місцевою міською адміністрацією, службою утилізації побутових відходів або магазином, де ви придбали прилад.




MIKROWELLENOFEN

Modell: CMW 2070DW

Bedienungsanleitung

Bitte lesen Sie diese Anleitung vor der Installation und dem Betrieb des Ofens sorgfältig durch. Notieren Sie unten die auf dem Typenschild Ihres Backofens zu findende SERIENNUMMER und bewahren Sie diese Angaben für spätere Zwecke auf.

Mit der Verwendung des -Kennzeichens auf diesem Produkt erklären wir auf eigene Verantwortung, dass sämtliche Sicherheits-, Gesundheits- und Umweltvorschriften eingehalten werden, die für dieses Produkt in Europa gesetzlich festgelegt sind.

VORSICHTSMASSNAHMEN ZUR VERMEIDUNG EINER MÖGLICHEN EXPOSITION GEGENÜBER ÜBERMÄSSIGER MIKROWELLENENERGIE

1. Versuchen Sie nicht, diesen Ofen bei geöffneter Tür zu benutzen, weil der Betrieb mit geöffneter Tür zu einer schädlichen Einwirkung von Mikrowellenenergie führen kann. Es ist wichtig, die Sicherheitsverriegelungen nicht zu deaktivieren oder zu manipulieren.
2. Achten Sie darauf, dass sich keine Gegenstände zwischen Ofenvorderseite und Tür befinden und sich weder Schmutz noch Reinigungsrückstände auf Dichtflächen ansammeln.
3. Benutzen Sie den Ofen nicht, wenn er beschädigt ist. Es ist insbesondere wichtig, dass die Ofentür ordnungsgemäß schließt und folgende Komponenten unbeschädigt sind:
 - a. Tür (verbogen)
 - b. Scharniere und Riegel (gebrochen oder lose)
 - c. Türdichtungen und Dichtflächen
4. Der Ofen darf nur von ordnungsgemäß qualifiziertem Servicepersonal eingestellt oder repariert werden.

INHALT

WICHTIGE SICHERHEITSANWEISUNGEN.....	3
EIGENSCHAFTEN	4
MONTAGE	4
FUNKSTÖRUNG	4
PRINZIP DES MIKROWELLENGARENS	4
HINWEISE ZUR ERDUNG DES GERÄTS	5
BEVOR SIE DEN KUNDENDIENST RUFEN	5
GEEIGNETES KOCHGESCHIRR	5
TEILEBEZEICHNUNG	6
BEDIENFELD	7
BENUTZUNG DER BEDIENELEMENTE	7
DIGITALUHR EINSTELLEN	7
GAREN IN DER MIKROWELLE	8
EXPRESS	8
MEHRSTUFIGES GAREN.....	8
AUFTAUEN.....	8
KINDERSICHERUNG	8
AUTO COOK	8
AUTO COOK-MENÜ.....	9
REINIGUNG UND PFLEGE	9

WICHTIGE SICHERHEITSANWEISUNGEN

Bei der Benutzung von Elektrogeräten sind grundlegende Vorsichtsmaßnahmen zu beachten, einschließlich des Folgenden:

WARNUNG: Um die Gefahr von Verbrennungen, Stromschlägen, Feuer, Personenschäden oder übermäßiger Mikrowellenenergie zu verringern:

1. Lesen Sie sich die Bedienungsanleitung sorgfältig durch, bevor Sie das Gerät benutzen.
2. Verwenden Sie dieses Gerät nur für den in dieser Anleitung beschriebenen bestimmungsgemäßen Zweck. Verwenden Sie in diesem Gerät keine ätzenden Chemikalien oder Dämpfe. Dieser Ofentyp ist speziell zum Erhitzen, Kochen oder Trocknen von Lebensmitteln konzipiert. Es ist nicht für den industriellen oder Laboreinsatz ausgelegt.
3. Benutzen Sie den Ofen nicht, wenn er leer ist.
4. Benutzen Sie dieses Gerät nicht, wenn ein Kabel oder Stecker beschädigt ist oder wenn es nicht ordnungsgemäß funktioniert oder beschädigt oder fallengelassen wurde. Wenn das Netzkabel beschädigt ist, muss es durch den Hersteller oder dessen Kundendienst oder eine ähnlich qualifizierte Person ersetzt werden, um Gefahren zu vermeiden
5. **WARNUNG:** Kinder dürfen den Ofen nur dann unbeaufsichtigt benutzen, nachdem sie eine entsprechende Einweisung erhalten haben, damit sie ihn auf sichere Weise benutzen und die Gefahren durch unsachgemäße Verwendung verstanden haben.
6. Um die Brandgefahr im Ofeninneren zu verringern:
 - Kontrollieren Sie den Ofen regelmäßig auf eine mögliche Entzündung, wenn Sie Lebensmittel in Kunststoff- oder Papierbehältern erhitzen.
 - Entfernen Sie Drahtverschlüsse aus Papier- oder Kunststoffbeuteln, bevor Sie die Beutel in den Ofen legen.
 - Sollte Rauch auftreten, muss das Gerät sofort ausgeschaltet oder der Netzstecker gezogen werden und die Tür geschlossen bleiben, um Flammen zu ersticken.
 - Benutzen Sie das Gerät nicht als Aufbewahrungsort. Lassen Sie bei Nichtgebrauch keine Papierprodukte, Kochutensilien oder Lebensmittel im Gerät.
7. **WARNUNG:** Flüssigkeiten oder andere Lebensmittel dürfen nicht in verschlossenen Behältern erhitzt werden, weil sie explodieren können.
8. Beim Erwärmen von Getränken mittels Mikrowellen kann es zu einem verzögerten eruptiven Aufkochen kommen. Daher ist beim Hantieren mit dem Behältnis Vorsicht geboten.
9. Frittieren Sie keine Speisen im Ofen. Heißes Öl kann Ofenteile und Gegenstände beschädigen und auch zu Hautverbrennungen führen.
10. Rohe und hartgekochte Eier sollten nicht in Mikrowellenöfen erhitzt werden, weil sie auch nach Beendigung des Heizvorgangs noch explodieren können.
11. Stechen Sie Lebensmittel mit einer harten Schale wie Kartoffeln, ganze Kürbisse, Äpfel und Kastanien vor dem Garen an.
12. Der Inhalt von Säuglingsflaschen und Babygläsern sollte umgerührt oder geschüttelt und die Temperatur vor dem Verabreichen überprüft werden, um Verbrennungen zu vermeiden.
13. Kochutensilien können aufgrund der von den erhitzten Lebensmitteln übertragenen Wärme heiß werden. Für die Handhabung können Topflappen erforderlich sein.
14. Kochutensilien müssen auf ihre Eignung für den Einsatz im Mikrowellenofen überprüft werden.
15. **WARNUNG:** Für ungeschulte Personen ist es gefährlich, Wartungs- oder Reparaturarbeiten durchzuführen, bei denen Abdeckungen entfernt werden, die Schutz vor Mikrowellenenergie bietet.
16. Dieses Produkt ist ein ISM-Gerät der Klasse B, Gruppe 2. Zur Gruppe 2 gehören alle (industriellen, wissenschaftlichen und medizinischen) ISM-Geräte, in denen bewusst Hochfrequenzenergie erzeugt und/oder in Form elektromagnetischer Strahlung zur Behandlung von Material verwendet wird, sowie Funkerosionsmaschinen. Zur Klasse B gehören Geräte, die für den Einsatz in häuslichen sowie solchen Einrichtungen geeignet sind, die direkt an ein Niederspannungsnetz angeschlossen sind, das Wohngebäude versorgt.
17. Das Gerät darf von Personen (einschließlich Kindern) mit eingeschränkten physischen, sensorischen oder geistigen Fähigkeiten sowie einem Erfahrungs- und Kenntnismangel nur unter Aufsicht oder nach ausreichender Einweisung durch eine für ihre Sicherheit verantwortliche Person benutzt werden.
18. Kinder müssen beaufsichtigt werden, um sicherzugehen, dass sie nicht am Gerät herumspielen.

EIGENSCHAFTEN

Leistungsaufnahme	230 V/50 Hz, 1200 W (Mikrowelle)
Nennleistung Mikrowelle:	700 W
Betriebsfrequenz:	2450 MHz
Außenabmessungen	262 mm(H) x 452 mm(B) x 335 mm(T)
Abmessungen des Ofenraums:	198 mm(H) x 315 mm(B) x 297 mm(T)
Ofenkapazität:	20 l
Gargleichmäßigkeit:	Drehtischsystem
Nettogewicht:	ca. 10,5 kg

MONTAGE

1. Vergewissern Sie sich, dass alle Verpackungsmaterialien von der Innenseite der Tür entfernt sind.
2. **WARNUNG:** Überprüfen Sie den Ofen auf Beschädigungen, wie Fehlausrichtungen oder verbogene Türen, beschädigte Türdichtungen und Dichtungsflächen, gebrochene oder lose Türscharniere und Verriegelungen sowie Dellen innerhalb des Hohlraums oder an der Tür. Benutzen Sie den Ofen nicht und wenden Sie sich an qualifiziertes Servicepersonal, falls Beschädigungen vorhanden sind.
3. Dieser Mikrowellenofen ist auf einer ebenen, stabilen Fläche aufzustellen, die seinem Gewicht, einschließlich der schwersten darin wahrscheinlich zubereiteten Lebensmittel, standhalten kann.
4. Stellen Sie den Ofen weder dort auf, wo Hitze, Feuchtigkeit oder hohe Luftfeuchtigkeit erzeugt werden, noch in der Nähe brennbarer Materialien.
5. Für einen ordnungsgemäßen Betrieb muss der Ofen eine ausreichende Belüftung haben. Lassen Sie 20 cm über dem Backofen, 10 cm auf der Rückseite und 5 cm auf beiden Seiten Platz. Die Geräteöffnungen dürfen weder abgedeckt noch blockiert werden. Entfernen Sie die Gerätefüße nicht
6. Benutzen Sie den Backofen nur, wenn Glasteller, Rollenträger und Welle korrekt positioniert sind.
7. Vergewissern Sie sich, dass das Netzkabel unbeschädigt ist und weder unter dem Ofen noch über eine heiße oder scharfe Oberfläche verlegt wurde.
8. Die Steckdose muss leicht zugänglich sein, damit der Stecker im Notfall leicht abgezogen werden kann.
9. Benutzen Sie den Ofen nicht im Freien.

FUNKSTÖRUNG

Der Betrieb des Mikrowellenofens kann Störungen an Ihrem Radio, Fernseher oder ähnlichen Geräten verursachen. Störungen können durch folgende Maßnahmen reduziert oder beseitigt werden:

1. Tür und Dichtfläche des Ofens reinigen.
2. Richten Sie die Empfangsantenne von Radio oder Fernsehen neu aus.
3. Richten Sie den Mikrowellenofen in Bezug auf den Empfänger anders aus.
4. Bewegen Sie den Mikrowellenofen vom Empfänger weg.
5. Schließen Sie den Mikrowellenofen an einen anderen Stromkreis als den Empfänger an.

PRINZIP DES MIKROWELLENGARENS

1. Ordnen Sie das Gargut sorgfältig an. Legen Sie die dicksten Stücke außen in die Schale.
2. Beachten Sie die Garzeit. Garen Sie für die kürzeste angegebene Zeit und verlängern Sie bei Bedarf. Stark übergarte Lebensmittel können rauchen oder sich entzünden.
3. Decken Sie das Gargut ab. Dies verhindert Spritzer und unterstützt ein gleichmäßiges Garen
4. Wenden Sie das Gargut einmal während der Mikrowellenzubereitung, damit Lebensmittel wie Geflügel und Hamburger schneller gar werden. Große Stücke wie Braten müssen mindestens einmal gewendet werden.
5. Schichten Sie Gargut wie Fleischbällchen zur Hälfte des Garvorgangs sowohl von oben nach unten als auch von der Mitte des Tellers nach außen um.

HINWEISE ZUR ERDUNG DES GERÄTS

Dieses Gerät muss geerdet sein. Anschlusskabel und Stecker dieses Ofen verfügen über einen Erdungsleiter. Das Gerät muss an einer ordnungsgemäß installierten und geerdeten Steckdose angeschlossen werden. Bei einem Kurzschluss verringert die Erdung die Gefahr eines Stromschlags, indem ein Fluchtdraht für den elektrischen Strom bereitgestellt wird. Der Ofen sollte möglichst an einem eigenen, separaten Stromkreis angeschlossen werden. Die Benutzung von Hochspannung ist gefährlich und kann zu einem Brand oder einem anderen Unfall führen, der Ofenschäden verursacht.

WARNUNG Bei unsachgemäßer Verwendung des Erdungssteckers besteht die Gefahr eines elektrischen Schlages.

Hinweis:

1. Bei Fragen zur Erdung oder Elektroinstallation wenden Sie sich an einen qualifizierten Elektriker oder Servicetechniker.
2. Weder der Hersteller noch der Händler haften für Schäden am Ofen oder Personenschäden, wenn die Hinweise für den Stromanschluss nicht beachtet werden.

Die Drähte in diesem Hauptkabel haben folgenden Farbcode:

Grün und Gelb = ERDE

Blau = NULLLEITER

Braun = PHASE

BEVOR SIE DEN KUNDENDIENST RUFEN

Wenn der Ofen nicht funktioniert:

1. Stellen Sie sicher, dass der Ofen richtig angeschlossen ist. Ist dies nicht der Fall, ziehen Sie den Stecker aus der Steckdose, warten 10 Sekunden und schließen ihn dann wieder an.
2. Prüfen Sie, ob eine Sicherung durchgebrannt ist oder der Hauptschalter ausgelöst wurde. Falls diese korrekt zu funktionieren scheinen, überprüfen Sie die Steckdose mit einem

anderen Gerät.

3. Stellen Sie sicher, dass das Bedienfeld korrekt programmiert und der Timer eingestellt ist.
4. Vergewissern Sie sich, dass die Tür sicher geschlossen ist und in das Türsicherheitsschlosssystem eingreift. Andernfalls kann die Mikrowellenenergie im Herd nicht genutzt werden.

WENN KEINER DER OBEN GENANNTEN PUNKTE DIE SITUATION BEHEBT, WENDEN SIE SICH AN EINEN QUALIFIZIERTEN TECHNIKER. VERSUCHEN SIE NICHT, DEN OFEN SELBST EINZUSTELLEN ODER ZU REPARIEREN.

SERIENNUMMER DES PRODUKTS. Wo finde ich diese?

Es ist wichtig, dass Sie dem Kundendienst Ihren Produktcode und seine Seriennummer (ein 16-stelliger Code, der mit der Nummer 3 beginnt) mitteilen; diese finden Sie auf dem Garantiezertifikat oder auf dem Typenschild am Gerät.

Dies trägt dazu bei, unnötige Anfahrten für Techniker und damit (und insbesondere) anfallende Kosten zu vermeiden.

GEEIGNETES KOCHGESCHIRR

1. Das ideale Material ist durchlässig für Mikrowellen, so dass die Energie das Behältnis durchdringen und das Gargut erhitzen kann.
2. Mikrowellen können kein Metall durchdringen. Daher sollten die benutzten Gegenstände oder das Geschirr kein Metall aufweisen.
3. Verwenden Sie beim Mikrowellengaren keine recycelten Papierprodukte, weil diese kleine Metallfragmente enthalten können, die Funken und/oder Brände verursachen können.

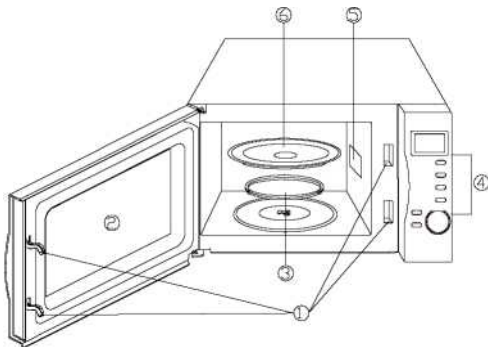
Benutzen Sie rundes/ovales statt quadratisches/längliches Geschirr, weil Speisen in Ecken zum Überkochen neigen.

4. Um ein Überkochen freiliegender Bereiche zu verhindern, können schmale Streifen aus Aluminiumfolie verwendet werden. Aber seien Sie vorsichtig! Nehmen Sie nicht zu viel und halten Sie einen Abstand von ca. 2,5 cm zwischen Folie und Ofenwand.

Die folgende Liste ist ein allgemeiner Leitfaden, der Ihnen bei der Auswahl der richtigen Utensilien hilft

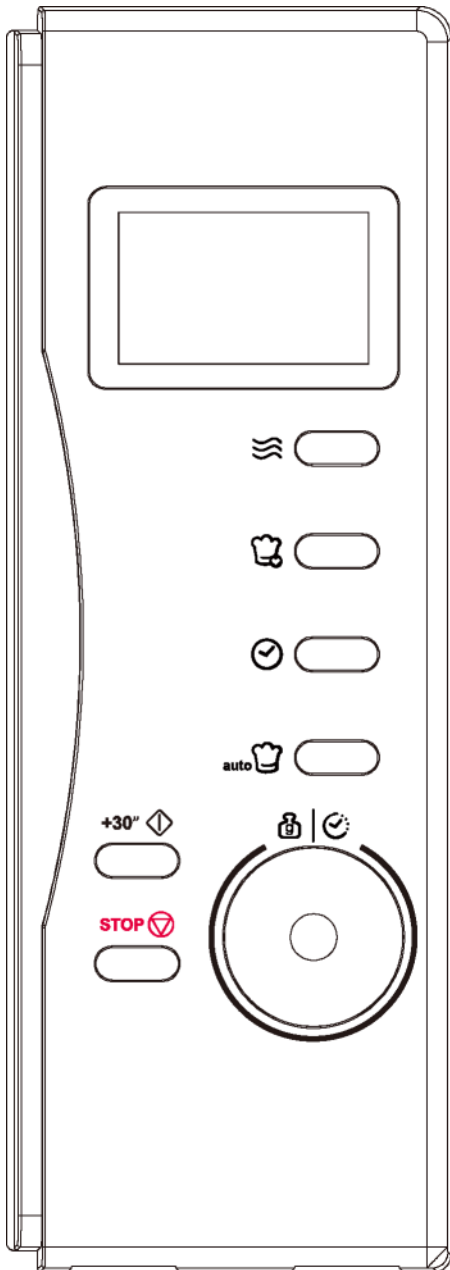
KOCHGESCHIRR	MIKROWELLE
Hitzebeständiges Glas	Ja
Nicht hitzebeständiges Glas	Nein
Hitzebeständige Keramik	Ja
Mikrowellenfestes Kunststoffgeschirr	Ja
Küchenpapier	Ja
Metallschale	Nein
Metallgestell	Nein
Aluminiumfolie + Folienbehältnis	Nein

TEILEBEZEICHNUNG



1. Türsicherheitstürverriegelung
2. Ofenfenster
3. Drehtellerrolle
4. Bedienfeld
5. Wellenleiter
6. Glasteller

BEDIENFELD



DISPLAY

Angezeigt werden Garzeit, Leistung, Programm und Uhrzeit.



LEISTUNG

Drücken Sie diese Taste mehrmals, um die Mikrowellenkochleistung einzustellen.



MEHRSTUFIGES GAREN

Drücken, um mehrere Programme einzustellen. Die entsprechenden LEDs leuchten auf, um anzuzeigen, in welcher Stufe der Ofen betrieben wird.



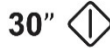
UHRZEIT

Drücken Sie diese Taste, um die Einstellung der Ofenuhr zu starten und durch erneutes Drücken zu beenden.



AUTO COOK

Programmierte Einstellungen für gängige Speisen.



30"START/SCHNELLSTART

Drücken, um ein Kochprogramm zu starten. Drücken Sie einfach mehrmals, um mit dem Schnellkochen zu beginnen, ohne zuvor den Leistungspegel und die Kochzeit einzustellen.



ZEIT/GEWICHT

Drehen Sie den Drehregler, um die Ofenuhrzeit oder die Garzeit einzustellen.

Drehen Sie ihn, um das Lebensmittelgewicht oder die Anzahl der Portionen anzugeben



STOPP/ABBRECHEN

Drücken Sie, um die Einstellung abubrechen oder den Backofen zurückzusetzen, bevor Sie ein Garprogramm einstellen.

Drücken Sie einmal, um den Garvorgang zu unterbrechen, oder zweimal, um ihn vollständig abubrechen.

Dient auch zum Einstellen der Kindersicherung.

BENUTZUNG DER BEDIENELEMENTE

HINWEIS:

Jede Tastenberührung wird durch einen Piepton bestätigt.

DIGITALUHR EINSTELLEN

Wenn der Ofen für die Eingabe bereit ist, berühren Sie die Taste UHRZEIT ein- oder zweimal, um die digitale Uhr im 12- oder 24-Stunden-Zyklus einzustellen.

BEISPIEL: Angenommen, Sie möchten die Ofenuhrzeit auf 8:30 Uhr einstellen.

1. Drücken Sie die Taste UHRZEIT ein- oder zweimal.

2. Drehen Sie den Regler ZEIT/GEWICHT, bis als Stundenziffer „8“ angezeigt wird.
3. Drücken Sie die Taste UHRZEIT.
4. Drehen Sie den Regler ZEIT/GEWICHT, bis als Minutenziffer „8:30“ angezeigt 30.
5. Drücken Sie Taste UHRZEIT, um die Einstellung zu bestätigen.

HINWEIS: Um die Uhrzeit während des Garens zu überprüfen, drücken Sie die Taste UHRZEIT einmal, die Uhrzeit wird angezeigt.

GAREN IN DER MIKROWELLE

Um allein mit Mikrowellenleistung zu garen, drücken Sie mehrmals die Taste LEISTUNG, um eine Kochleistungsstufe auszuwählen, und stellen dann mit dem Drehregler ZEIT/GEWICHT die gewünschte Kochzeit ein. Die längste Garzeit beträgt 95 Minuten.

Drücken Sie die Taste LEISTUNG, um eine Leistungsstufe zu wählen. Angenommen, Sie möchten 1 Minute bei 60 % der Mikrowellenleistung garen.

1. Drücken Sie die Taste LEISTUNG dreimal.
2. Drehen Sie den Regler ZEIT/GEWICHT auf 1:00.
3. Drücken Sie die Taste START/SCHNELLSTART.

TASTE LEISTUNG	GARLEISTUNG
1-mal	100 %
2-mal	80 %
3-mal	60 %
4-mal	40 %
5-mal	20 %
6-mal	0 %

EXPRESS

Beim Schnellgaren können durch mehrmaliges Drücken der Taste START/SCHNELLSTART die Garzeit einstellen. Der Ofen arbeitet dann mit voller Leistung.

Die längste Zeit, die Sie hier einstellen können, beträgt 10 Minuten. Pro Drücken der START-/SCHNELLSTARTTASTE werden 30 Sekunden hinzugefügt, auch während des Garvorgangs.

MEHRSTUFIGES GAREN

Der Ofen kann für maximal 2 Garprogrammstufen gleichzeitig programmiert werden.

Angenommen, Sie möchten folgende Programme einstellen:

Mikrowellengaren

1. Öffnen Sie die Tür, stellen Sie das Gargut in den Ofen, und schließen Sie sie wieder.
2. Drücken Sie mehrmals die Taste LEISTUNG, um die erforderliche Leistungsstufe einzustellen.
3. Drehen den Regler ZEIT/GEWICHT, um die erforderliche Garzeit einzustellen.
4. Drücken Sie die Taste MEHRSTUFIGES GAREN einmal.
5. Drücken Sie die Taste LEISTUNG mehrmals, um erneut die erforderliche Leistungsstufe einzustellen.
6. Drehen den Regler ZEIT/GEWICHT, um die erforderliche Garzeit einzustellen.
7. Drücken Sie die Taste START/SCHNELLSTART.

HINWEIS: Beim Einstellen der zweiten Stufe kann die Garzeit nur nach einmaligem Drücken der Taste LEEISTUNG eingegeben werden.

AUFTAUEN

Drehen Sie den Regler Zeit/GEWICHT gegen den Uhrzeigersinn, um die Auftaueinstellung aufzurufen, und drehen Sie ihn dann im Uhrzeigersinn, um das Eingangsgewicht (100 g-1800 g) einzugeben.

1. Öffnen Sie die Tür, stellen Sie das Gargut in den Ofen, und schließen Sie sie wieder.
2. Drehen Sie den Regler ZEIT/GEWICHT gegen den Uhrzeigersinn, um die Auftaufunktion zu wählen.
3. Drehen Sie den Regler ZEIT/GEWICHT im Uhrzeigersinn, um das Gewicht des aufzutauenden Lebensmittels einzugeben.
4. Drücken Sie die Taste START/SCHNELLSTART.

HINWEIS: Während des Auftauprogramms ertönt ein akustisches Signal, um den Benutzer daran zu erinnern, das Lebensmittel umzudrehen. Drücken Sie danach auf START/SCHNELLSTART, um das Auftauen fortzusetzen.

KINDERSICHERUNG

Hiermit können Sie die unbeaufsichtigte Benutzung des Ofens durch Kinder verhindern. Bei aktivierter KINDERSICHERUNG erscheint die entsprechende Anzeige auf dem Display und der Ofen kann nicht bedient werden. So aktivieren Sie die KINDERSICHERUNG: Halten Sie die Taste STOPP/ABBRUCH 3 Sekunden lang gedrückt; ein Piepton ertönt und die Verriegelungsanzeige leuchtet auf.

So deaktivieren Sie die KINDERSICHERUNG: Halten Sie die Taste STOPP/ABBRUCH 3 Sekunden lang gedrückt, bis die Verriegelungsanzeige auf dem Display erlischt.





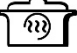



AUTO COOK

Für folgende Speisen oder Garmodi ist es nicht notwendig, die Dauer und die Kochleistung zu programmieren. Es genügt, die Art der Lebensmittel, die Sie kochen möchten, sowie das Gewicht oder die Portion der Lebensmittel anzugeben.

Beispiel: 400 g Fisch garen.

1. Drücken Sie die Taste AUTO COOK einmal.
2. Drehen Sie den Regler ZEIT/GEWICHT, bis ein Gewicht von 400 g angezeigt wird.
3. Drücken Sie die Taste START/SCHNELLSTART.

AUTO COOK-MENÜ

Code	Lebensmittel/Garmodus	WICHTIGE HINWEISE
	Kaffee/Suppe (200 ml/Tasse)	<ol style="list-style-type: none"> 1. Drehen Sie den Regler ZEIT/GEWICHT, um das Gewicht oder die Portion der Speisen anzuzeigen. 2. Das Ergebnis des automatischen Garens ist von Faktoren wie Form und Größe des Garguts, dem persönlich bevorzugten Garzustand sowie davon abhängig, wie gut Sie das Gargut im Ofen platzieren. Falls das Resultat nicht ganz zufriedenstellend ist, passen Sie die Garzeit bitte entsprechend an. 3. Für Spaghetti vorher kochendes Wasser hinzufügen.
	Reis (g)	
	Spaghetti (g)	
	Kartoffeln (je 230 g)	
	Autom. Aufwärmen (g)	
	Fisch (g)	
	Pizza	
	Popcorn (99 g)	

REINIGUNG UND PFLEGE

1. Schalten Sie den Ofen aus und ziehen Sie vor dem Reinigen den Netzstecker aus der Steckdose.
2. Halten Sie das Innere des Ofens sauber. Wenn Lebensmittelspritzer oder verschüttete Flüssigkeiten an Ofenwänden haften, wischen Sie sie mit einem feuchten Tuch ab. Wenn der Ofen sehr verschmutzt ist, können Sie ein mildes Reinigungsmittel verwenden. Vermeiden Sie die Verwendung von Sprays und harten Reinigern, da sie die Türoberfläche verfärben oder stumpf machen können.
3. Die Außenflächen sollten mit einem feuchten Tuch gereinigt werden. Um Beschädigungen der Komponenten im Ofeninneren zu vermeiden, darf kein Wasser in die Lüftungsöffnungen eindringen.
4. Wischen Sie die Tür und das Fenster auf beiden Seiten, die Türdichtungen und angrenzenden Teile häufig mit einem feuchten Tuch ab, um Verschüttungen oder Spritzer zu entfernen. Verwenden Sie keinen abrasiven Reiniger.
5. Lassen Sie das Bedienfeld nicht nass werden. Reinigen Sie mit einem weichen, feuchten Tuch. Lassen Sie beim Reinigen des Bedienfelds die Ofentür offen, um ein versehentliches Einschalten des Ofens zu verhindern.
6. Wischen Sie Feuchtigkeit, die sich innen oder außen an der Ofentür gebildet hat, mit einem weichen Tuch ab. Dies kann auftreten, wenn der Mikrowellenofen bei hoher Luftfeuchtigkeit betrieben wird, und ist normal.
7. Gelegentlich muss der Glasteller zum Reinigen entnommen werden. Reinigen Sie den Teller in warmem Seifenwasser oder einer Geschirrspülmaschine.
8. Rollenring und Ofenboden sollten regelmäßig gereinigt werden, um übermäßige Geräusche zu vermeiden. Wischen Sie die Unterseite des Ofens mit einem milden Reinigungsmittel sauber. Der Rollenring kann in mildem Seifenwasser oder einem Geschirrspüler gereinigt werden. Achten Sie darauf, den Rollenring nach dem Reinigen wieder richtig zu platzieren.
9. Um Gerüche im Ofen zu beseitigen, stellen Sie eine Tasse Wasser mit dem Zitronensaft und -abrieb in einer tiefen Mikrowellenschale 5 Minuten lang in die Mikrowelle. Anschließend gründlich auswischen und mit einem weichen Tuch trockenreiben.
10. Falls die Ofenleuchte ausgetauscht werden muss, wenden Sie sich bitte an den Händler.
11. Der Ofen sollte regelmäßig gereinigt und jegliche Ablagerungen entfernt werden. Bei mangelhafter Reinigung könnte die Oberfläche zerstört werden, was sich negativ auf die Lebensdauer auswirkt und zu gefährlichen Situationen führen kann.
12. Bitte entsorgen Sie dieses Gerät nicht im Hausmüll, sondern bei der zuständigen kommunalen Entsorgungsstelle.



Dieses Gerät ist entsprechend der **EU-Richtlinie 2012/19/EC** für Elektro- und Elektronik-Altgeräte (WEEE) gekennzeichnet.

Indem Sie sicherstellen, dass dieses Produkt korrekt entsorgt wird, tragen Sie dazu bei, potenzielle negative Folgen für die Umwelt und die menschliche Gesundheit zu vermeiden.

Das Symbol am Produkt weist darauf hin, dass es nicht wie Hausmüll behandelt werden darf. Bringen Sie es stattdessen zu einer dafür vorgesehenen Sammelstelle für die Wiederaufbereitung von Elektro- und Elektronikartikeln.

Die Entsorgung muss gemäß den örtlichen Umweltvorschriften für die Abfallentsorgung erfolgen.

Für weitergehende Informationen zur Behandlung, Rückgewinnung und Wiederaufbereitung wenden Sie sich bitte die zuständigen Behörden oder den Verkäufer.